

РОСС RU.MT27.E00509

25 сентября 9

Марка транспортного средства	—
Тип транспортного средства	2809
Модификации	2809-0000010
Коммерческое наименование	—
Базовое транспортное средство	УАЗ-315195
Категория транспортного средства	M <sub>1</sub> G
Код ОКП	45 2330
Код VIN	Z70280910???????
Экологический класс	3
Заявитель, изготовитель и его адрес	ООО «ТД АКРО» Россия, 432045, г. Ульяновск, ул. Доватора, 3 «Б»

**ОБЩИЕ ХАРАКТЕРИСТИКИ ТРАНСПОРТНОГО СРЕДСТВА**

Колесная формула / ведущие колеса	4x4/все
Схема компоновки транспортного средства	полноприводная, расположение двигателя – переднее, продольное
Тип кузова / количество дверей	цельнометаллический, закрытый, разделенный перегородкой на экипажный отсек и отсек для задержанных, с внутренней обшивкой, теплоизоляцией, настилом пола, остеклением / 5
количество мест спереди / сзади	2 / 5
Назначение транспортного средства	для несения патрульно-постовой службы дежурных частей МВД
<b>Габаритные размеры, мм</b>	
- длина	4100
- ширина	1730
- высота	2025
База, мм	2380
Колея передних / задних колес, мм	1445/1445

## РОСС RU.MT27.E00509

Масса снаряженного транспортного средства, кг (по ОСТ 37.001.408-85)	1770
Полная масса транспортного средства, кг	2520
- на переднюю ось	1020
- на заднюю ось	1500
Допустимая полная масса прицепа, кг	буксировка прицепа не предусмотрена
<b>Двигатель</b> (марка, тип)	<b>ЗМЗ-40904</b>
	<b>четырёхтактный, бензиновый</b>
Количество и расположение цилиндров	4, рядное
Рабочий объем, см <sup>3</sup>	2693
Степень сжатия	9,1
Максимальная мощность, кВт (мин <sup>-1</sup> )	94,1 (4600)
Максимальный крутящий момент, Н.м (мин <sup>-1</sup> )	217,6 (3900)
Топливо	бензин с октановым числом не менее 92
<b>Система питания</b>	<b>распределенный впрыск топлива с электронным управлением</b>
Блок управления впрыском (марка, тип)	Bosch, ME 17.9.7. 0261S04050
Воздушный фильтр (марка, тип)	УАЗ, 3160-1109010-11, с картонным фильтрующим элементом
<b>Система зажигания</b>	<b>микропроцессорная</b>
Блок управления зажиганием (марка, тип)	совмещен с блоком управления впрыска топлива
Катушка зажигания (марка, тип)	Bosch, ZS-K 1x1 0221504027 (4 шт.)
Свечи зажигания (марка, тип)	ЭЗАЗС, А 14ДВР; BRISK, LR17YC
<b>Система выпуска и нейтрализации отработавших газов</b>	<b>основной и дополнительный глушители, с системой нейтрализации</b>
Основной глушитель (марка, тип)	НТЦ МСП, 315195-1201010; БЗА, 315195-1201010-01
Дополнительный глушитель (марка, тип)	НТЦ МСП, 315148-1201008; БЗА, 315148-1201008-01
Нейтрализатор (марка, тип)	ОАО "Экомаш", ЭМ.063.1206010; МобилГазСервис. МГС.1206011, МГС.1206012

РОСС RU.MT27.E00509

<u>Трансмиссия</u>		Механическая
Сцепление (марка, тип)		ЗМЗ сухое, однодисковое, с гидравлическим приводом
Коробка передач (марка, тип)		Dymos, полностью синхронизированная, с ручным управлением
число передач		вперед – 5, назад - 1
Передаточные числа коробки передач		
	I -	4,155
	II -	2,265
	III -	1,428
	IV -	1,000
	V -	0,880
	З.х. -	3,627
Раздаточная коробка (марка, тип)		УАЗ, механическая, с отключением переднего моста
число передач		2
передаточные числа раздаточной коробки		
- высшее		1,00
- низшее		1,94
Главная передача (марка, тип)		УАЗ, одинарная, коническая или двойная, разнесенная-центральная коническая пара и бортовая цилиндрическая пара с внутренним зацеплением
- передаточное число главной передачи		4,111
<u>Подвеска</u>		
- передняя		зависимая, рычажная, пружинная, со стабилизатором поперечной устойчивости, с двумя гидравлическими газонаполненными телескопическими амортизаторами или зависимая, на двух продольных полуэллиптических рессорах с двумя гидравлическими телескопическими амортизаторами
- задняя		зависимая, на двух продольных полуэллиптических рессорах с двумя гидравлическими газонаполненными телескопическими амортизаторами
<u>Рулевое управление</u> (марка, тип)		
		УАЗ, рулевой механизм типа «червяк-двухребневый ролик», рулевой привод без усилителя; или УАЗ, рулевой механизм типа «винт-шариковая гайка-рейка-сектор», рулевой привод с гидроусилителем
<u>Тормозные системы:</u>		
- рабочая (марка, тип)		УАЗ, гидравлический двухконтурный привод с разделением на контуры по осям, с вакуумным усилителем, с регулятором тормозных сил; тормозные механизмы передних колес – дисковые, задних колес - барабанные
- запасная (марка, тип)		УАЗ, каждый контур рабочей тормозной системы
- стояночная (марка, тип)		УАЗ, трансмиссионный тормоз барабанного типа

РОСС RU.MT27.E00509

**Шины**

- марка

- размер

- индекс несущей способности

- категория скорости

ЯШЗ, Я-435А	КШЗ, К-153	КШЗ, К-155
225/75R16	225/75 R16	225/75 R16
103	108	108
P	Q	S

**Оборудование транспортного средства**

Вентиляционный люк в металлической крыше, напольный вещевой ящик, сигнальное громкоговорящее устройство, проблесковый маяк синего цвета

2809

Описание маркировки транспортного средства приведено в приложении №2  
Общий вид транспортного средства на одном листе приведен в приложении №3.

А.В. Денисов

С.В. Пугачев

Действует с 25 сентября 2008 года

25

сентября

8

РОСС RU.MT27.E00509

Приложение №1 к «Одобрению  
типа транспортного средства»

**СВОДНЫЙ ЛИСТ**  
«сообщений, касающихся официального утверждения типа  
транспортного средства», сертификатов соответствия  
или протоколов испытаний

Нормативные документы	Наименование органа, выдавшего «сообщение...», сертификат соответствия или испытательной лаборатории, выдавшей протокол испытаний	Номер документа и дата выдачи
1	2	3
Правила № 1 (01), 2 (03) ЕЭК ООН Фары ближнего и дальнего света	Орган по сертификации механических транспортных средств, их составных частей и предметов оборудования (ОС САТР-Фонд) Российская Федерация	Одобрение типа транспортного средства № РОСС RU.MT02.E05600 с 01.01.2008 г. до 31.12.2009 г.
Правила № 3 (02) ЕЭК ООН Световозвращатели	то же	то же
Правила № 4 (00) ЕЭК ООН Устройство освещения заднего номерно- го знака	-/-	-/-
Правила № 6 (01) ЕЭК ООН Указатели поворота	-/-	-/-
Правила № 7 (02) ЕЭК ООН Габаритные огни, стоп-сигналы	-/-	-/-
Правила № 10 (02) ЕЭК ООН Электромагнитная совместимость	-/-	-/-
Правила № 11 (02) ЕЭК ООН Замки и петли дверей	-/-	-/-
Правила № 12 (03) ЕЭК ООН Травмобезопасность рулевого управле- ния	-/-	-/-
Правила № 13 (09) ЕЭК ООН Тормозные системы	-/-	-/-
Правила № 14 (05) ЕЭК ООН Места крепления ремней безопасности	-/-	-/-
Правила № 16 (04) ЕЭК ООН Ремни безопасности	-/-	-/-
Правила № 17 (05) ЕЭК ООН Прочность сидений и их креплений	-/-	-/-
Правила № 25 (04) ЕЭК ООН Подголовники сидений	-/-	-/-
Правила № 18 (02) ЕЭК ООН Противоугонные устройства	-/-	-/-
Правила № 19 (02) ЕЭК ООН Передние противотуманные фары	-/-	-/-
Правила № 20 (02) ЕЭК ООН Галогенные фары (H4)	-/-	-/-
Правила № 23 (00) ЕЭК ООН Фонари заднего хода	-/-	-/-
Правила № 26 (02) ЕЭК ООН Травмобезопасность наружных высту- пов	-/-	-/-
Правила № 28 (00) ЕЭК ООН Звуковые сигнальные приборы и их установка	-/-	-/-
Правила № 30 (02) ЕЭК ООН Пневматические шины	-/-	-/-
Правила № 34 (01) ЕЭК ООН Пожарная безопасность легковых авто- мобилей	-/-	-/-
Правила № 35 (00) ЕЭК ООН Расположение педалей управления лег- ковых автомобилей	-/-	-/-

## РОСС RU.MT27.E00509

Приложение №1 к Одобрению  
типа транспортного средства

1	2	3
Правила № 37 (03) ЕЭК ООН Лампы накаливания	Орган по сертификации механических транспортных средств, их составных частей и предметов оборудования (ОС САТР-Фонд) Российская Федерация	Одобрение типа транспортного средства № РОСС RU.MT02.E05600 с 01.01.2008 г. до 31.12.2009 г.
Правила № 38 (00) ЕЭК ООН Задние противотуманные фары	то же	то же
Правила № 39 (00) ЕЭК ООН Спидометры	-/-	-/-
Правила № 43 (00) ЕЭК ООН Безопасные стекла	-/-	-/-
Правила № 46 (01, 02) ЕЭК ООН Зеркала заднего вида и их установка	-/-	-/-
Правила № 48 (02) ЕЭК ООН Установка устройств освещения и световой сигнализации	-/-	-/-
Правила № 51 (02) ЕЭК ООН Внешний шум	-/-	-/-
Правила № 65 (00) ЕЭК ООН Специальные предупреждающие огни	Государственный комитет Российской Федерации по стандартизации и метрологии (Госстандарт России) Российская Федерация	E22R65 00 04513
Специальный технический регламент "О требованиях к выбросам автомобильной техникой, выпускаемой в обращение на территории Российской Федерации, вредных (загрязняющих) веществ", пункт 86: Правила ЕЭК ООН № 83-05А (Экологический класс 3)	Орган по сертификации автомобилотехники-механических транспортных средств, запасных частей и принадлежностей (ОС АНО-ЦССАМТ) Российская Федерация	Сертификат соответствия № С-РУ.MT25.B.00646 от 13.12.2007 г. до 31.12.2009 г.
ГОСТ Р 51616-2000 Внутренний шум	Орган по сертификации механических транспортных средств, их составных частей и предметов оборудования (ОС САТР-Фонд) Российская Федерация	Одобрение типа транспортного средства № РОСС RU.MT02.E05600 с 01.01.2008 г. до 31.12.2009 г.
ГОСТ Р 50993-96 Вентиляция и отопление	то же	то же
ОСТ 37.001.471-88 ОСТ 37.001.487-89 РД 37.001.005-86 Управляемость и устойчивость	-/-	-/-
ГОСТ Р 51206-2004 Содержание вредных веществ в салоне	-/-	-/-
ГОСТ Р 51266-99 Обзорность с места водителя	-/-	-/-
ГОСТ Р 50577-93 (Изм. № 2, Прил. И.1 - И.4) Место установки номерного знака	-/-	-/-
ГОСТ Р 51980-2002 ОСТ 37.001.269-96 (в отношении места нанесения маркировки) Транспортные средства. Маркировка	Испытательная лаборатория «Эксперимент» №РОСС RU.0001.22MT53 Российская Федерация	Протокол испытаний № ЭО509/1-08/2809/2008 от 20.08.2008 г.
ГОСТ Р 50574-2002 Установка специальных звуковых и световых сигналов, цветографические схемы	То же	Протокол испытаний № ЭО509/2-08/2809/2008 от 20.08.2008 г.

Руководитель органа по сертификации

Руководитель органа, выдавшего  
одобрение типа транспортного средства

подпись

А.В. Денисов  
инициалы, фамилия

подпись

С.В. Пугачев  
инициалы, фамилия

РОСС RU.MT27.E00509

Приложение №2 к «Одобрению  
типа транспортного средства»**ОПИСАНИЕ МАРКИРОВКИ ТРАНСПОРТНОГО СРЕДСТВА**

1. Место расположения и форма знака соответствия:

**Рядом с табличкой изготовителя.**

**Знак соответствия выполнен по ГОСТ Р 50460 с указанием номера данного «Одобрения типа транспортного средства».**

2. Место расположения таблички изготовителя:

**На средней стойке боковины кузова между дверями с правой стороны**

3. Место расположения идентификационного номера (код VIN):

3.1. **На табличке изготовителя**

3.2. **Дублируется клеймением ударным способом рядом с соответствующей маркировкой базового автомобиля – на горизонтальном фланце верхней панели передка (под капотом, с правой стороны).**

4. Структура и содержание идентификационного номера (номеров) транспортных средств:

1.	2.	3.	4.	5.	6.	7.	8.	9.	10.	11.	12.	13.	14.	15.	16.	17.
<b>Z</b>	<b>7</b>	<b>0</b>	<b>2</b>	<b>8</b>	<b>0</b>	<b>9</b>	<b>1</b>	<b>0</b>	<b>?</b>	<b>?</b>	<b>?</b>	<b>?</b>	<b>?</b>	<b>?</b>	<b>?</b>	<b>?</b>

поз. 1-3: Международный идентификационный код изготовителя (WMI)  
**Z70** – ООО «ТД «АКРО», Россия;

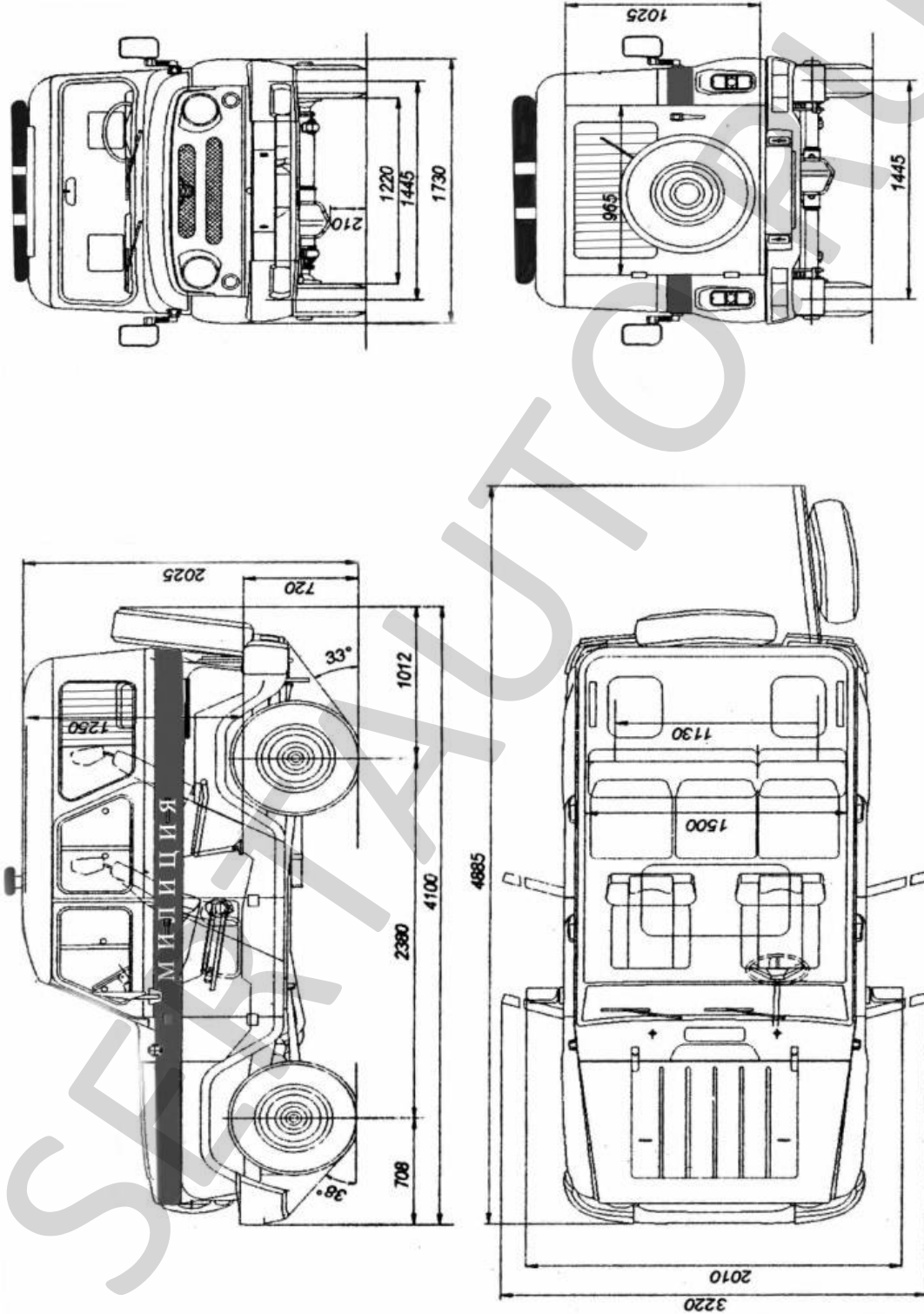
поз. 4-9: описательная часть (VDS) идентификационного номера –  
обозначение типа и модификации транспортного средства  
**«280910»** – 2809-0000010;

поз. 10-17: указательная часть (VIS):

поз. 10: ? - год выпуска (согласно ГОСТ Р 51980);

поз. 11-17: ??????? – производственный порядковый номер транспортного средства.

РОСС RU.MT27.E00509  
Приложение №3 к «Одобрению  
типа транспортного средства»



Общий вид автомобиля 2809-0000010