

Орган по сертификации
“Фонд поддержки потребителей” –ОС “МАДИ-ФОНД”
РОСС RU.0001.11MT20 от 15.07.03 г.
125829,г.Москва, Ленинградский пр-т,д.64, т. 155-08-03, 155-07-78

РОСС RU.MT20.E01610

31 декабря 2007

Марка транспортного средства	—
Тип транспортного средства	596503 (АЛ-30(43206) модель ЗСМИ)
Базовое транспортное средство	УРАЛ 43206--41
Категория транспортного средства	N3G
Код ОКП	48 5415
Код VIN	с X89596503?0CX7001 по X89596503?0CX7100
Заявитель, изготовитель и его адрес:	ООО «Урало - Сибирская пожарно-техническая компания», 454014, г. Челябинск, ул. Ворошилова, д. 1, Российская Федерация

ОБЩИЕ ХАРАКТЕРИСТИКИ ТРАНСПОРТНОГО СРЕДСТВА

Колесная формула/ведущие колеса	4x4/ все
Схема компоновки транспортного средства	капотная, кабина за двигателем, расположение двигателя – переднее, продольное
Исполнение грузочного пространства (тип кузова транспортного средства)	выдвижная лестница
Назначение транспортного средства	автолестница пожарная

РОСС RU.MT20.E01610

Кабина

цельнометаллическая, двухдверная,
трехместная**Габаритные размеры, мм**

- длина	10500
- ширина	2500
- высота	3450

База, мм

4405

Колея передних/задних колес, мм

2010/2010

Масса снаряженного транспортного средства, кг (по ОСТ 37.001.408-85)

13645

Полная масса транспортного средства, кг

13900

- на переднюю ось

5800

- на заднюю ось

8100

Буксировка прицепа не предусматривается

Двигатель (марка, тип)

ЯМЗ-236НЕ2-3

дизель четырехтактный, с жидкостным охлаждением, с турбонаддувом и промежуточным охлаждением

- количество и расположение цилиндров

6, V-образное

- рабочий объем, см³

11150

- степень сжатия

16,5

- максимальная мощность, кВт(1/мин)

169 (2100)

- максимальный крутящий момент, Нм(1/мин)

882 (1100 – 1300)

Топливо

дизельное

Система питания

разделенного типа, впрыск топлива под давлением

ТНВД (марка, тип)

ЯЗТА-133 или ЯЗДА 324-10

Форсунки (марка, тип)

ЯЗТА-267 или ЯЗТА-51

Турбокомпрессор (марка, тип)

ЯМЗ, CZ, Гаррет, ТКР-9, К-36, С14, ТОЗ

Воздушный фильтр (марка, тип)

КамАЗ, 7405.1109510

Система выпуска и нейтрализации отработавших газов

с одним глушителем, система нейтрализации отсутствует

Глушитель (марка, тип)

ООО "НТЦ МСП", 36.1201010-02

РОСС RU.MT20.E01610

Трансмиссия

механическая

Сцепление (марка, тип)

ЯМЗ - 182, однодисковое, сухое, фрикционное, диафрагменное, привод с пневмоусилителем

Коробка передач (марка, тип)

ЯМЗ - 236У, механическая, пятиступенчатая, трёхходовая, трехвальная, с синхронизаторами на II, III, IV и V передачах

- число передач

5-вперед, 1-назад

- передаточные числа коробки передач	I	5,22
	II	2,90
	III	1,52
	IV	1,00
	V	0,664
	З.Х.	5,22

Раздаточная коробка (марка, тип)

УралА3, механическая, двухступенчатая, с блокируемым цилиндрическим межосевым дифференциалом

- число передач

2

- передаточные числа раздаточной коробки

- высшее	1,21
- низшее	2,15

Главная передача (марка, тип)

УралА3, двойная, коническо-цилиндрическая

- передаточное число главной передачи

6,7 или 6,77

Подвеска (марка, тип)

- передняя

зависимая, на двух продольных полуэллиптических рессорах, с двумя гидравлическими телескопическими амортизаторами

- задняя

зависимая, на двух продольных полуэллиптических рессорах, с двумя дополнительными рессорами, с двумя гидравлическими телескопическими амортизаторами

Рулевое управление (марка, тип)УралА3, рулевой механизм типа "двухзаходный червяк - боковой зубчатый сектор", рулевой привод с гидроусилителем или
МАЗ - 64229, рулевой механизм "винт- гайка на циркулирующих шариках-рейка-сектор", рулевой привод с гидроусилителем

РОСС RU.MT20.E01610

Тормозные системы

- рабочая (марка, тип) УралАЗ , двухконтурная, с пневмогидравлическим приводом, с разделением на контуры передней оси и задней тележки, с АБС, тормозные механизмы всех колес - барабанные
- запасная (марка, тип) любой из контуров рабочей тормозной системы
- стояночная (марка, тип) трансмиссионная, привод механический, тормозной механизм барабанного типа
- вспомогательная (марка, тип) моторный тормоз-замедлитель

Шины

-марка	ИД-П284	У-4 или ИД-304
- размер	1200x500x508	12.00R20
- индекс несущей способности	156	150/146
- категория скорости	F	J

Дополнительное оборудование транспортного средства специальный сигнальный огонь синего цвета; система регулирования давления воздуха в шинах

Высота полностью выдвинутой лестницы при угле подъема 75 град. , м 30,0

Действие данного «одобрения типа транспортного средства» распространяется на серию транспортных средств в количестве 100 (сто) шт. с номерами VIN с X89596503?0CX7001 по X89596503?0CX7100

596503 (АЛ-30(43206) модель ЗСМИ)

Описание маркировки транспортного средства приведено в приложении № 2
Общий вид транспортного средства на 1 стр. приведен в приложении № 3

Руководитель органа
по сертификации «МАДИ-Фонд»

А.М. Иванов

подпись

С.В. Пугачев

Действует с 25 января 2006 г.

РОСС RU.MT20.E01

610

Приложение № 2 к Одобрению типа
транспортного средства**ОПИСАНИЕ МАРКИРОВКИ ТРАНСПОРТНОГО СРЕДСТВА**

1. Место расположения и форма знака соответствия: на специальной табличке изготовителя. Знак соответствия выполнен по ГОСТ Р 50460-92 с указанием номера данного «Одобрения типа транспортного средства».
2. Место расположения таблички изготовителя: на правой панели кабины, в передней нижней части
3. Место расположения идентификационного номера (VIN):
 - 3.1. На табличке изготовителя.
 - 3.2. На правом лонжероне автомобиля в задней части
4. Структура и содержание идентификационного номера транспортного средства:

1	2	3	4	5	6	7	8	9	10	11	12	13	14	15	16	17
X	8	9	5	9	6	5	0	3	?	0	C	X	7	?	?	?

Поз. 1-3: международный идентификационный код изготовителя (WMI):

X89 - код изготовителя (см. также поз. 12-14), указывающий на то, что объём его производства не превышает 500 ед. в год.

Поз. 4-9: 596503 - описательная часть - тип транспортного средства (596503 – для автомобиля модели 596503 (АЛ-30(43206) модель ЗСМИ).

Поз. 10: ? - год выпуска согласно ГОСТ Р 51980-2002.

Поз. 11: 0 - постоянно для автомобиля модели 596503 (АЛ-30(43206) модель ЗСМИ)

Поз. 12-14: "CX7" код изготовителя (совместно с WMI) – ООО "Урало - Сибирская пожарно -техническая компания", Российская Федерация

Поз. 15-17: ? – производственный номер транспортного средства (с 001 по 100).

Остальная маркировка автомобиля соответствует маркировке шасси и располагается в местах, указанных в руководстве по эксплуатации УРАЛ 43206-41

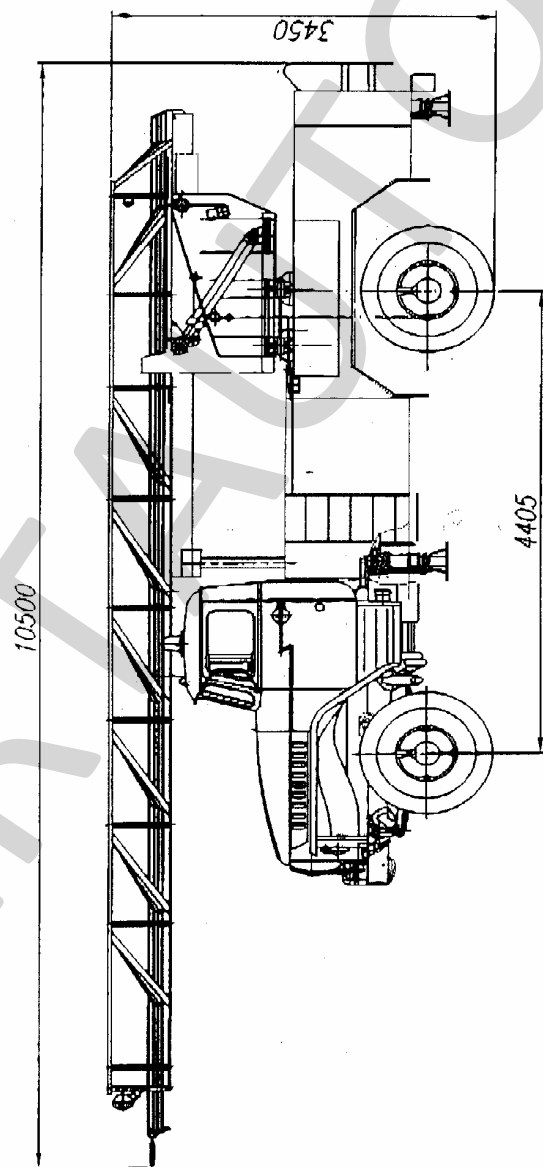
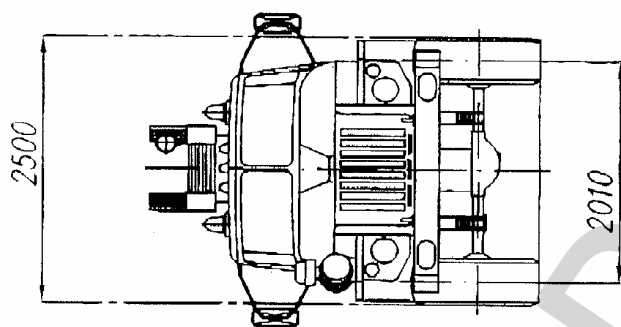


Рис. 1. Автолестница пожарная 596503 (АЛ-30(43206) модель ЗСМИ)