

АССОЦИАЦИЯ ПО БЕЗОПАСНОСТИ МАШИН И ОБОРУДОВАНИЯ "ТЕСТ-СДМ"  
СЕРТИФИКАЦИОННЫЙ ЦЕНТР "ТЕСТ-СДМ"  
РОСС RU.0001.11MP03 от 01.04.2005 г.  
125424, Москва, Волоколамское ш.,73, тел.(495) 490 58 80

**РОСС RU.MP03.E00751**

**29 мая 7**

Марка транспортного средства	—
Тип транспортного средства	КС-55722А (кран автомобильный)
Шасси транспортного средства	КамАЗ-53228-15
Категория транспортного средства	N <sub>3</sub> G
Код ОКП	48 3512
Код VIN	X89557220??DC6???
Экологический класс	2
Изготовитель-заявитель и его адрес	ООО «Юргинский машиностроительный завод», Россия, 652050, Кемеровская обл., г. Юрга, ул. Шоссейная, 3

**ОБЩИЕ ХАРАКТЕРИСТИКИ ТРАНСПОРТНОГО СРЕДСТВА**

Колесная формула/ведущие колеса	6 х 6 / все
Схема компоновки транспортного средства	кабина над двигателем, расположение двигателя – переднее продольное
Исполнение грузочного пространства	дополнительная рама с поворотной платформой, кабиной и крановым оборудованием грузоподъемностью 25 тонн
Назначение транспортного средства	для выполнения строительно-монтажных и погрузочно-разгрузочных работ
Кабина	цельнометаллическая, двухдверная, трехместная, откидывающаяся вперед

РОСС RU.MP03.E00751

Габаритные размеры, мм	
- длина	10320
- ширина	2500
- высота	3850
База, мм	3690+1320
Колея передних / средних, задних колес, мм	2080/1890
Масса снаряженного транспортного средства, кг (по ГОСТ Р 52051-2003)	21350
Полная масса транспортного средства, кг	21500
- на переднюю ось	5700
- на заднюю тележку	15800
Допустимая полная масса прицепа, кг	буксировка прицепа не предусмотрена
<b>Двигатель</b> (марка, тип)	КамАЗ 740.31-240
	четырёхтактный дизель с турбонаддувом
- количество и расположение цилиндров	8, V-образное
- рабочий объем, см <sup>3</sup>	10850
- степень сжатия	16,5
Максимальная мощность, кВт (мин <sup>-1</sup> )	165 (2200)
Максимальный крутящий момент, Нм (мин <sup>-1</sup> )	912 (1100...1500)
Топливо	дизельное
<b>Система питания</b>	впрыск топлива под давлением
ТНВД (марка, тип)	ЯЗДА, 337-20.05; Bosch 0 402 648 608
Форсунки (марка, тип)	ЯЗДА, 273-20, 273-50
Турбокомпрессор (марка, тип)	КамАЗ, ТКР 7С-6 или Schwitzer S2B/7624TAE/0,76D9
Воздушный фильтр (марка, тип)	КамАЗ, 7405-1109510
<b>Система выпуска и нейтрализации отработавших газов</b>	один глушитель; система нейтрализации отсутствует
Глушитель выпуска (марка, тип)	КамАЗ, 6520-1201010

POCC RU.MP03.E00751

<b>Трансмиссия</b>	механическая
Сцепление (марка, тип)	КамАЗ-142
	фрикционное, сухое, двухдисковое, с гидравлическим приводом
Коробка передач: (марка, тип)	КамАЗ-152, с передним делителем, механическая, трехходовая, синхронизированная,, с ручным управлением
– число передач	вперед - 10, назад - 2
– передаточные числа коробки передач:	
I	низшая 7,82      высшая 6,38
II	4,03      3,29
III	2,50      2,04
IV	1,53      1,25
V	1,00      0,815
3.X.	7,38      6,02
Раздаточная коробка (марка, тип)	механическая, двухступенчатая с блокировкой межосевого дифференциала
– передаточные числа	высшее – 0,917, низшее – 1,692
Главная передача	КамАЗ, двойная, центральная
- передаточные числа главной передачи	5,43 или 5,94 или 6,53
<b>Подвеска</b>	
- передняя	с двумя полуэллиптическими одношкковыми рессорами, гидравлическими амортизаторами со стабилизатором поперечной устойчивости
- задняя	балансирная, на двух полуэллиптических рессорах, с реактивными штангами; реактивные штанги с резино-металлическими шарнирами
<b>Рулевое управление</b> (марка, тип)	C700 VW 717-110 (117-110) фирмы RBL (Германия), рулевой механизм типа "винт - гайка на циркулирующих шариках - рейка - сектор"; рулевой привод с гидроусилителем
<b>Тормозные системы:</b>	
- рабочая (марка, тип)	пневматический двухконтурный привод отдельно к тормозам передних колес и задней тележки; АБС; тормозные механизмы всех колес - барабанные
– запасная (марка, тип)	контуры рабочей тормозной системы
- стояночная (марка, тип)	тормозные механизмы колес задней тележки с приводом от пружинных энергоаккумуляторов
- вспомогательная (марка, тип)	моторный тормоз-замедлитель с двумя заслонками в системе выпуска газов

РОСС RU.MP03.E00751

**Шины:**

– марка	—
– размерность	11.00 R 20 (300 R 508)
– индекс несущей способности	150/146
– категория скорости	К

**Дополнительное оборудование транспортного средства**

- дополнительная рама с гидравлическими опорами;
- поворотная платформа с кабиной управления и грузовыми лебедками;
- телескопическая стрела с грузовым канатом, крюковой подвеской;
- гидромеханическая трансмиссия привода кранового оборудования;
- электрооборудование и приборы безопасности.

**КС-55722А**

Описание маркировки транспортного средства приведено в приложении № 2  
 Общие виды транспортного средства на одном листе приведены в приложении № 3

**М.В. Топольский****С.В. Пугачев****Действует с 29 мая 2006 г.**

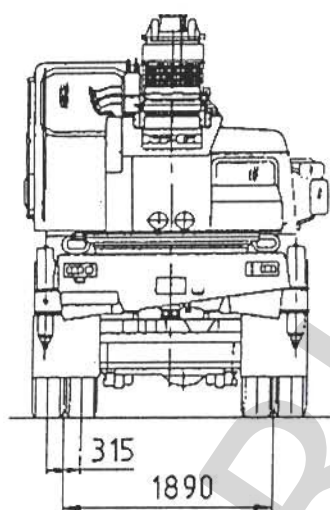
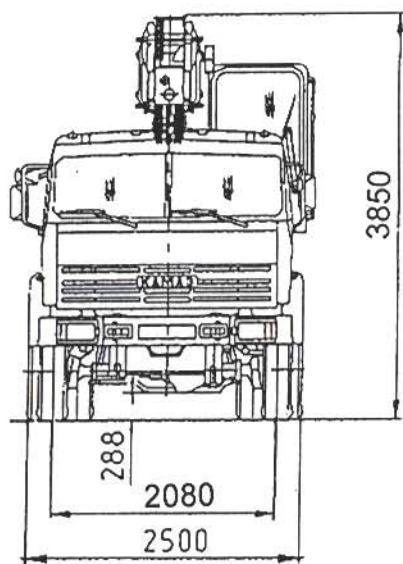
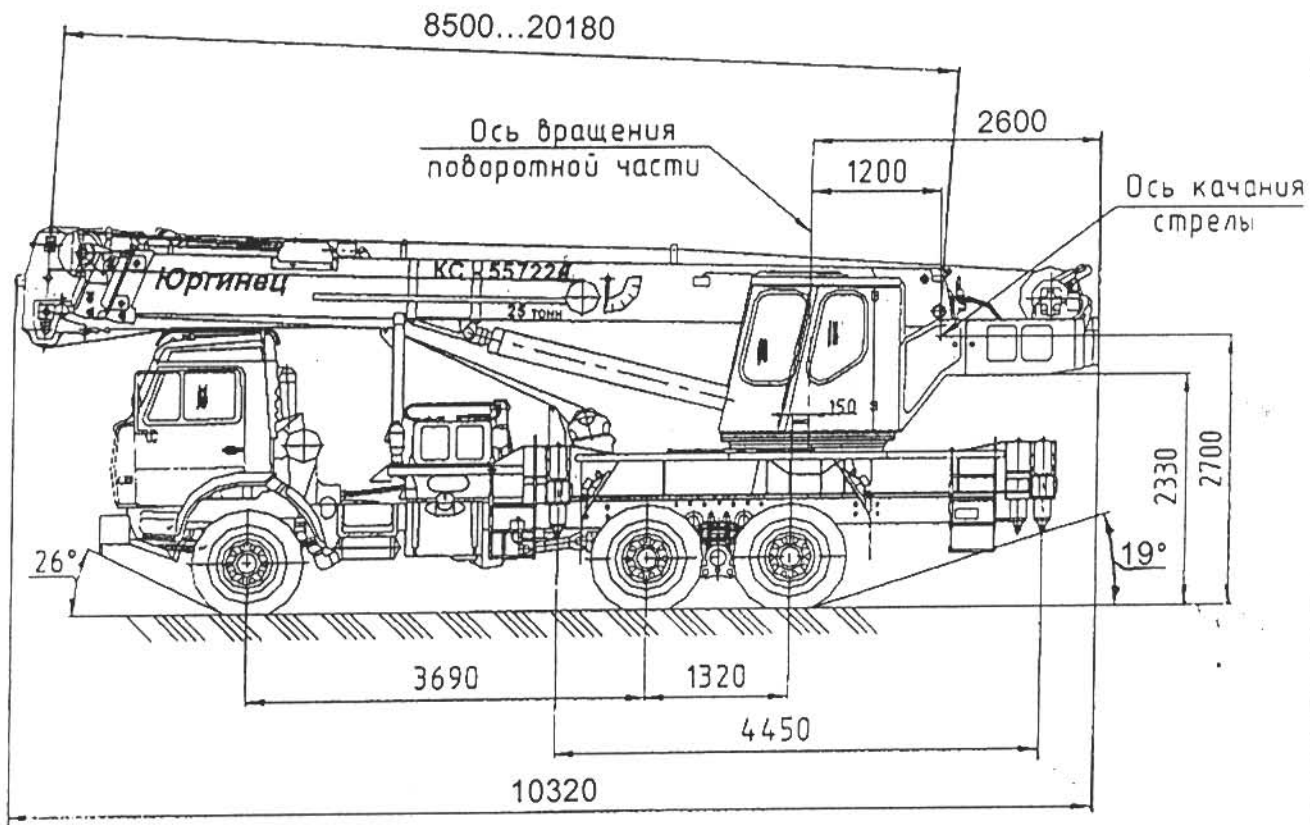
РОСС RU.MP03.E00751

Приложение № 2 к «одобрению  
типа транспортного средства»**ОПИСАНИЕ МАРКИРОВКИ ТРАНСПОРТНОГО СРЕДСТВА**

1. Место расположения и форма знака соответствия:  
– на табличке изготовителя нанесен знак соответствия, выполненный по ГОСТ Р 50460-92, с указанием номера «одобрения типа транспортного средства».
2. Место расположения таблички изготовителя:  
– справа впереди на раме шасси за кабиной.
3. Место расположения идентификационного номера (код VIN):  
– на табличке изготовителя  
– на раме кранового оборудования справа, спереди
4. Структура и содержание идентификационного номера транспортного средства (код VIN):

WMI			VDS						VIS							
1	2	3	4	5	6	7	8	9	10	11	12	13	14	15	16	17
X	8	9	5	5	7	2	2	0	?	?	D	C	6	?	?	?

- поз. 1 – 3                                    **Международный код изготовителя (WMI)**  
X89                                    – код изготовителя (см. также поз.12-14), указывающий на то, что объём его производства не превышает 500 ед. в год
- поз. 4 – 9                                    **Описательная часть идентификационного номера (VDS)**  
поз. 4 – 8                                    – обозначение типа транспортного средства  
55722                                    – кран автомобильный КС-55722А
- поз. 9                                    0                                    – обозначение типа базового шасси – КамАЗ-53228-15
- поз. 10 – 17                                    **Указательная часть идентификационного номера (VIS)**  
поз. 10                                    ?                                    – год выпуска согласно ГОСТ Р 51980  
поз. 11                                    ?                                    – контрольная цифра или буква по усмотрению изготовителя  
поз. 12 – 14                                    DC6                                    – код изготовителя (совместно с WMI):  
ООО «Юргинский машиностроительный завод»,  
Россия, 652050, Кемеровская обл., г. Юрга, ул. Шоссейная, 3
- поз. 15 – 17                                    ???                                    – производственный номер транспортного средства



Автомобильный кран КС-55722А