

АССОЦИАЦИЯ ПО БЕЗОПАСНОСТИ МАШИН И ОБОРУДОВАНИЯ "ТЕСТ-СДМ"
СЕРТИФИКАЦИОННЫЙ ЦЕНТР "ТЕСТ-СДМ"
РОСС RU.0001.11MP03 от 01.04.2005 г.
125424, Москва, Волоколамское ш.,73, тел.(495) 490 58 80

РОСС RU.MP03.E00938

31 декабря 7

Марка транспортного средства	—
Тип транспортного средства	КС-55722-3 (кран автомобильный)
Шасси транспортного средства	КамАЗ-43118-15
Категория транспортного средства	N ₃ G
Код ОКП	48 3512
Код VIN	X895572237?DC6???
Экологический класс	2
Изготовитель-заявитель и его адрес	ООО «Юргинский машиностроительный завод», Россия, 652050, Кемеровская обл., г. Юрга, ул. Шоссейная, 3

ОБЩИЕ ХАРАКТЕРИСТИКИ ТРАНСПОРТНОГО СРЕДСТВА

Колесная формула/ведущие колеса	6 х 6 / все
Схема компоновки транспортного средства	кабина над двигателем, расположение двигателя – переднее продольное
Исполнение грузозачного пространства	дополнительная рама с поворотной платформой, кабиной и крановым оборудованием грузоподъемностью 25 тонн
Назначение транспортного средства	для выполнения строительно-монтажных и погрузочно-разгрузочных работ
Кабина	цельнометаллическая, двухдверная, трехместная, откидывающаяся вперед

РОСС RU.MP03.E00938

Габаритные размеры, мм	
- длина	10150
- ширина	2500
- высота	3900
База, мм	3690+1320
Колея передних / средних, задних колес, мм	2050/2050
Масса снаряженного транспортного средства, кг (по ГОСТ Р 52051-2003)	20800
Полная масса транспортного средства, кг	20950
- на переднюю ось	5550
- на заднюю тележку	15400
Допустимая полная масса прицепа, кг	буксировка прицепа не предусмотрена
Двигатель (марка, тип)	КамАЗ 740.31-240 четырёхтактный дизель с турбонаддувом
- количество и расположение цилиндров	8, V-образное
- рабочий объем, см ³	10850
- степень сжатия	16,5
Максимальная мощность, кВт (мин ⁻¹)	165 (2200)
Максимальный крутящий момент, Нм (мин ⁻¹)	912 (1100...1500)
Топливо	дизельное
Система питания	впрыск топлива под давлением
ТНВД (марка, тип)	ЯЗДА, 337-20.05; Bosch 0 402 648 608
Форсунки (марка, тип)	ЯЗДА, 273-20, 273-50
Турбокомпрессор (марка, тип)	КамАЗ, ТКР 7С-6 или Schwitzer S2B/7624TAE/0,76D9
Воздушный фильтр (марка, тип)	КамАЗ, 7405-1109510
Система выпуска и нейтрализации отработавших газов	один глушитель; система нейтрализации отсутствует
Глушитель выпуска (марка, тип)	КамАЗ, 6520-1201010

РОСС RU.MP03.E00938

Трансмиссия	механическая																					
Сцепление (марка, тип)	КамАЗ-142																					
	фрикционное, сухое, двухдисковое, с гидравлическим приводом																					
Коробка передач: (марка, тип)	КамАЗ-152, с передним делителем, механическая, трехходовая, синхронизированная,, с ручным управлением																					
– число передач	вперед - 10, назад - 2																					
– передаточные числа коробки передач:	<table border="1"> <thead> <tr> <th></th> <th>низшая</th> <th>высшая</th> </tr> </thead> <tbody> <tr> <td>I</td> <td>7,82</td> <td>6,38</td> </tr> <tr> <td>II</td> <td>4,03</td> <td>3,29</td> </tr> <tr> <td>III</td> <td>2,50</td> <td>2,04</td> </tr> <tr> <td>IV</td> <td>1,53</td> <td>1,25</td> </tr> <tr> <td>V</td> <td>1,00</td> <td>0,815</td> </tr> <tr> <td>З.Х.</td> <td>7,38</td> <td>6,02</td> </tr> </tbody> </table>		низшая	высшая	I	7,82	6,38	II	4,03	3,29	III	2,50	2,04	IV	1,53	1,25	V	1,00	0,815	З.Х.	7,38	6,02
	низшая	высшая																				
I	7,82	6,38																				
II	4,03	3,29																				
III	2,50	2,04																				
IV	1,53	1,25																				
V	1,00	0,815																				
З.Х.	7,38	6,02																				
Раздаточная коробка (марка, тип)	механическая, двухступенчатая с блокировкой межосевого дифференциала																					
– передаточные числа	высшее – 0,917, низшее – 1,692																					
Главная передача	КамАЗ, двойная, центральная																					
- передаточные числа главной передачи	5,43 или 5,94 или 6,53																					
Подвеска																						
- передняя	с двумя полуэллиптическими одношкковыми рессорами, гидравлическими амортизаторами со стабилизатором поперечной устойчивости																					
- задняя	балансирная, на двух полуэллиптических рессорах, с реактивными штангами; реактивные штанги с резинометаллическими шарнирами																					
Рулевое управление (марка, тип)	КамАЗ, 4310-3400020, рулевой механизм типа "винт - гайка на циркулирующих шариках - рейка - сектор", рулевой привод с гидроусилителем																					
Тормозные системы:																						
- рабочая (марка, тип)	пневматический двухконтурный привод отдельно к тормозам передних колес и задней тележки; АБС; тормозные механизмы всех колес - барабанные																					
– запасная (марка, тип)	контуры рабочей тормозной системы																					
- стояночная (марка, тип)	тормозные механизмы колес задней тележки с приводом от пружинных энергоаккумуляторов																					
- вспомогательная (марка, тип)	моторный тормоз-замедлитель с двумя заслонками в системе выпуска газов																					

РОСС RU.MP03.E00938

Шины:

– марка	—
– размерность	425/85 R 21
– индекс несущей способности	156
– категория скорости	G

Дополнительное оборудование транспортного средства

- дополнительная рама с гидравлическими опорами;
- поворотная платформа с кабиной управления и грузовыми лебедками;
- телескопическая стрела с грузовым канатом, крюковой подвеской;
- гидромеханическая трансмиссия привода кранового оборудования;
- электрооборудование и приборы безопасности.

КС-55722-3

Описание маркировки транспортного средства приведено в приложении № 2
Общие виды транспортного средства на одном листе приведены в приложении № 3

М.В. Топольский**С.В. Пугачев****Действует с 27 октября 2007 г.**

ОПИСАНИЕ МАРКИРОВКИ ТРАНСПОРТНОГО СРЕДСТВА

1. Место расположения и форма знака соответствия:
– на табличке изготовителя нанесен знак соответствия, выполненный по ГОСТ Р 50460-92, с указанием номера «одобрения типа транспортного средства».
2. Место расположения таблички изготовителя:
– справа впереди на раме шасси за кабиной.
3. Место расположения идентификационного номера (код VIN):
– на табличке изготовителя
– на раме кранового оборудования справа, спереди
4. Структура и содержание идентификационного номера транспортного средства (код VIN):

WMI			VDS						VIS							
1	2	3	4	5	6	7	8	9	10	11	12	13	14	15	16	17
X	8	9	5	5	7	2	2	3	7	?	D	C	6	?	?	?

поз. 1 – 3

Международный код изготовителя (WMI)

поз. 1 – 3 X89

– код изготовителя (см. также поз.12-14), указывающий на то, что объём его производства не превышает 500 ед. в год

поз. 4 – 9

Описательная часть идентификационного номера (VDS)

поз. 4 – 9

– условное обозначение типа транспортного средства:
557223 – кран автомобильный КС-55722-3 на шасси КамАЗ-43118-15

поз. 10 – 17

Указательная часть идентификационного номера (VIS)

поз. 10

7 – 2007 г. – год выпуска согласно ГОСТ Р 51980

поз. 11

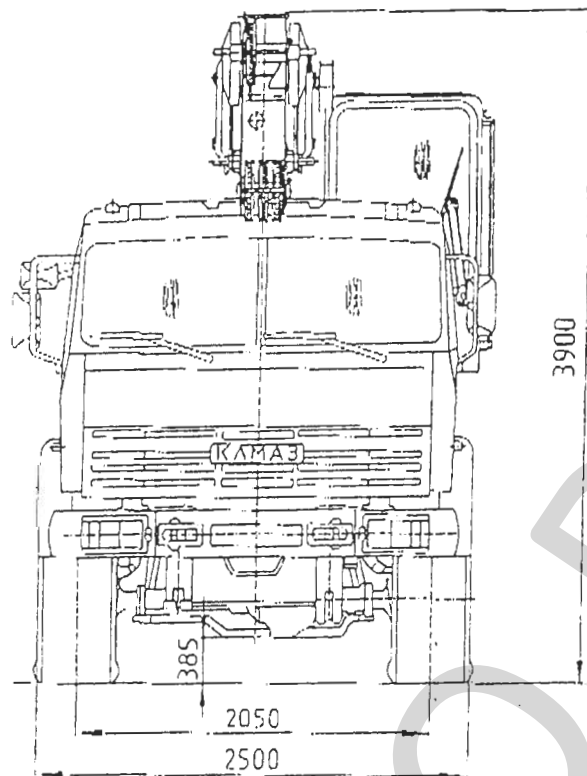
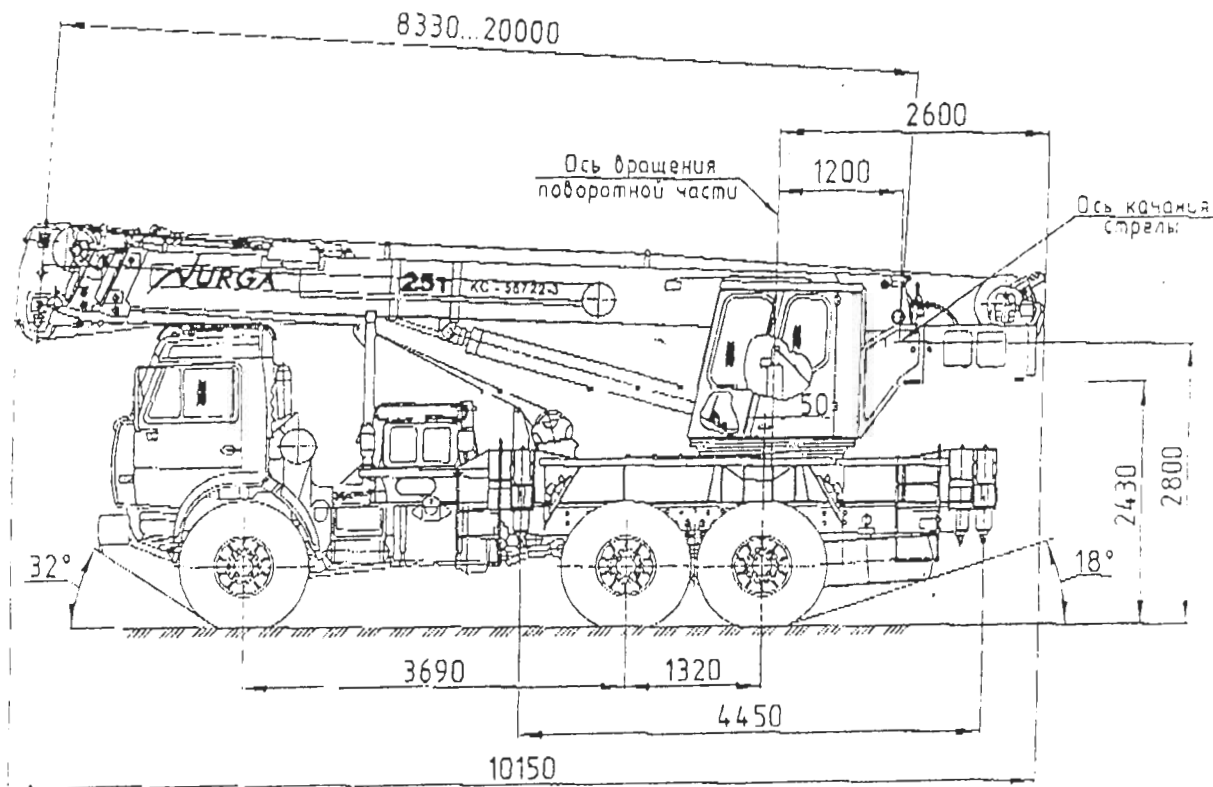
? – контрольная цифра или буква по усмотрению изготовителя

поз. 12 – 14 DC6

– код изготовителя (совместно с WMI):
ООО «Юргинский машиностроительный завод»,
Россия, 652050, Кемеровская обл., г. Юрга, ул. Шоссейная, 3

поз. 15 – 17 ???

– производственный номер транспортного средства



Автомобильный кран КС-55722-3 на шасси КамАЗ-43118-15