

АССОЦИАЦИЯ ПО БЕЗОПАСНОСТИ МАШИН И ОБОРУДОВАНИЯ "ТЕСТ-СДМ"
СЕРТИФИКАЦИОННЫЙ ЦЕНТР "ТЕСТ-СДМ" РОСС RU.0001.11MP03 от 25.03.2008 г.
125424, Москва, Волоколамское ш., 73, тел. (495) 490 58 80

РОСС RU.MP03.E01129

31 декабря 8

Марка транспортного средства	—
Тип транспортного средства	КС-55742
Модификация	—
Коммерческое наименование	кран автомобильный КС-55742
Шасси транспортного средства	КамАЗ-53605-15
Категория транспортного средства	N3
Код ОКП	48 3512
Код VIN	X8955742080DC6001
Экологический класс	2
Изготовитель-заявитель и его адрес	ООО «Юргинский машиностроительный завод», Российская Федерация, 652050, Кемеровская обл., г. Юрга, ул. Шоссейная, 3

ОБЩИЕ ХАРАКТЕРИСТИКИ ТРАНСПОРТНОГО СРЕДСТВА

Колесная формула/ведущие колеса	4 x 2 / задние
Схема компоновки транспортного средства	расположение двигателя – переднее продольное, кабина над двигателем
Исполнение грузозачного пространства	дополнительная рама с поворотной платформой, кабиной и крановым оборудованием грузоподъемностью 25 т
Назначение транспортного средства	для выполнения строительно-монтажных и погрузочно- разгрузочных работ
Кабина	цельнометаллическая, двухдверная, трехместная, откидывающаяся вперед

РОСС RU.MP03.E01129

Габаритные размеры, мм	
- длина	10200
- ширина	2500
- высота	3720
База, мм	4200
Колея передних / задних колес, мм	2020/1790
Масса снаряженного транспортного средства, кг (по ГОСТ Р 52051-2003)	19250
Полная масса транспортного средства, кг	19400
- на переднюю ось	7500
- на заднюю ось	11900
Допустимая полная масса прицепа, кг	буксировка прицепа не предусмотрена
Двигатель (марка, тип)	КамАЗ, 740.31-240 четырёхтактный, дизельный, с турбонаддувом
- количество и расположение цилиндров	8, V-образное
- рабочий объем, см ³	10850
- степень сжатия	16,5
Максимальная мощность, кВт (мин ⁻¹)	165 (2200)
Максимальный крутящий момент, Нм (мин ⁻¹)	912 (1100-1500)
Топливо	дизельное
Система питания	впрыск топлива под давлением
ТНВД (марка, тип)	ЯЗДА, 337-20.05; ЯЗДА, 3371-20.05; Bosch, 0 402 648 608
Форсунки (марка, тип)	ЯЗДА, 273-20; ЯЗДА, 273-50; АЗПИ, 216.1112010; АЗПИ, 216.1112010А
Турбокомпрессор (марка, тип)	КамАЗ, ТКР 7С-6; Schwitzer, S2B/7624TAE/0.7D9
Воздушный фильтр (марка, тип)	КамАЗ, 740.05-1109510; двухступенчатый
Система выпуска и нейтрализации отработавших газов	две приёмные трубы, два гибких металлорукава, один глушитель, система нейтрализации отсутствует
Глушитель выпуска (марка, тип)	КамАЗ, 6520-1201010

POCC RU.MP03.E01129

Трансмиссия

Сцепление (марка, тип)	механическая КамАЗ, 142.1600010; фрикционное, сухое, двухдисковое, с гидравлическим приводом	
Коробка передач (марка, тип)	КамАЗ, 152; механическая, десятиступенчатая, трехходовая, с передним делителем, синхронизирующая, с ручным управлением	
- число передач	вперед - 10, назад - 2	
- передаточные числа коробки передач	низшая	высшая
I	7,82	6,38
II	4,03	3,29
III	2,50	2,04
IV	1,53	1,25
V	1,00	0,815
З.Х.	7,38	6,02
Главная передача	КамАЗ, двухступенчатый редуктор	
- передаточные числа главной передачи	6,27	
Подвеска		
- передняя	зависимая, на двух продольных полуэллиптических рессорах, с гидравлическими телескопическими амортизаторами, со стабилизатором поперечной устойчивости	
- задняя	зависимая, на двух продольных полуэллиптических рессорах, с гидравлическими телескопическими амортизаторами, со стабилизатором поперечной устойчивости	
Рулевое управление (марка, тип)		
	RBL, C500L715.116 (115.116); рулевой механизм типа «винт - гайка на циркулирующих шариках - рейка - сектор», рулевой привод с гидроусилителем	
Тормозные системы:		
- рабочая (марка, тип)	пневматический двухконтурный привод отдельно к тормозам передних и задних колес; АБС; тормозные механизмы всех колес - барабанные	
- запасная (марка, тип)	контуры рабочей тормозной системы	
- стояночная (марка, тип)	тормозные механизмы задних колес с приводом от пружинных энергоаккумуляторов	
- вспомогательная (марка, тип)	моторный тормоз-замедлитель с двумя заслонками в системе выпуска газов	

РОСС RU.MP03.E01129

Шины

(– марка,	—	—
– размерность,	12.00R20	315/80R22,5
– индекс несущей способности,	154/149	154/150
– категория скорости)	J	M

Оборудование транспортного средства

- дополнительная рама с гидравлическими опорами;
- поворотная платформа с кабиной управления и грузовыми лебедками;
- телескопическая стрела с грузовым канатом, крюковой подвеской;
- гидромеханическая трансмиссия привода кранового оборудования;
- электрооборудование и приборы безопасности.

Действие данного «одобрения типа транспортного средства» распространяется на 1 (одно) транспортное средство с номером VIN X8955742080DC6001.

Действие данного «одобрения типа транспортного средства» распространяется на транспортное средство, изготовленное на шасси транспортного средства, выпущенного в обращение до 31.12.2007 г. по Заклучению о соответствии шасси предъявляемым требованиям № 3П. RU.21MT05.00015-07, действительному до 31.12.2007 г., поставляемое по договору № 08-32/7 от 08.02.2007 г с идентификационным номером 53605R1120798.

При проезде автомобильного крана по автомобильным дорогам общего пользования, а также по улицам городов и населенных пунктов должны быть выполнены требования «Инструкции по перевозке крупногабаритных и тяжелых грузов автомобильным транспортом по дорогам Российской Федерации».

КС-55742

Описание маркировки транспортного средства приведено в приложении № 2.

Общие виды транспортного средства на одном листе приведены в приложении № 3.

М.В. Топольский**С.В. Пугачев**

Действует с «19» мая 2008 г.

РОСС RU.MP03.E01129

Приложение № 2 к «одобрению
типа транспортного средства»**ОПИСАНИЕ МАРКИРОВКИ ТРАНСПОРТНОГО СРЕДСТВА**

1. Место расположения и форма знака соответствия:
– на табличке изготовителя нанесен знак соответствия, выполненный по ГОСТ Р 50460-92, с указанием номера «одобрения типа транспортного средства».
2. Место расположения таблички изготовителя:
– на раме шасси, в передней части, справа, за кабиной.
3. Место расположения идентификационного номера (код VIN):
– на табличке изготовителя;
– на раме кранового оборудования, в передней части, справа.
4. Структура и содержание идентификационного номера транспортного средства (код VIN):

WMI			VDS						VIS							
1	2	3	4	5	6	7	8	9	10	11	12	13	14	15	16	17
X	8	9	5	5	7	4	2	0	8	0	D	C	6	0	0	1

поз. 1 - 3

Международный код изготовителя (WMI)

поз. 1 - 3

X89

– код изготовителя (см. также поз. 12-14), указывающий на то, что объем его производства не превышает 500 ед. в год

поз. 4 - 9

Описательная часть идентификационного номера (VDS)

поз. 4 - 9

557420

– условное обозначение типа транспортного средства – кран автомобильный КС-55742 на шасси КамАЗ-53605-15

поз. 10 - 17

Указательная часть идентификационного номера (VIS)

поз. 10

8

– код года выпуска транспортного средства согласно ГОСТ Р 51980-2002

поз. 11

0

– постоянная цифра

поз. 12 - 14

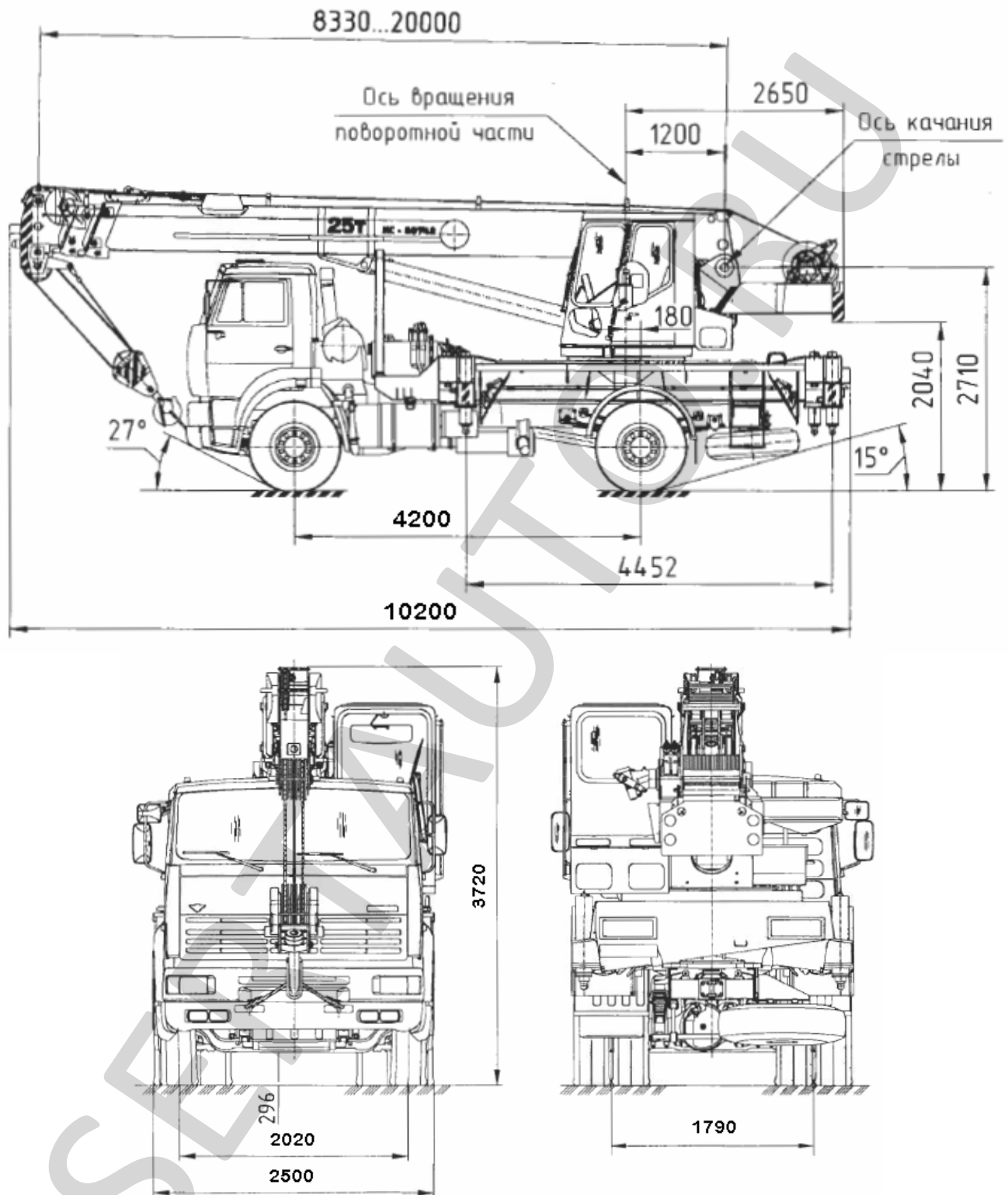
DC6

– код изготовителя (совместно с WMI) – ООО «Юргинский машиностроительный завод», Российская Федерация, 652050, Кемеровская обл., г. Юрга, ул. Шоссейная, 3

поз. 15 - 17

001

– производственный номер транспортного средства



Автомобильный кран КС-55742