

**ОРГАН ПО СЕРТИФИКАЦИИ
КОЛЁСНЫХ ТРАНСПОРТНЫХ СРЕДСТВ
АВТОНОМНОЙ НЕКОММЕРЧЕСКОЙ ОРГАНИЗАЦИИ
«СЕРТИФИКАЦИЯ КОЛЁСНЫХ ТРАНСПОРТНЫХ СРЕДСТВ» (ОС КТС)
РОСС RU.0001.11MT29 от 24 июля 2003 г.
105839, г. Москва, ул. Большая Семёновская, д. 38., тел.: (495) 369-63-29, 676-96-35**

РОСС RU.MT29.E00425П1

16 октября 2006 г.

Марка транспортного средства	–
Тип транспортного средства	BDD6491E 4WD SHUTTLE
Категория транспортного средства	M₁G
Код ОКП	45 1431
Код VIN	с X9764910160000037 по X9764910160000108
Экологический класс	2
Заявитель, изготовитель и его адрес	ООО "Уралюжмаш", Российская Федерация, 456300, г. Миасс Челябинской обл., ул. Романенко, д. 50а
Сборочный завод и его адрес	ООО Автомобильный завод "Алтай", Российская Федерация, 659303, г. Бийск Алтайского края, ул. П. Мерлинга, д. 63
Поставщик комплектов для сборки и его адрес	Siberian automobile-Export (Beijing) CO., LTD., No.3Tou Tiao Tai Ji Chang, Dong Cheng District, China

ОБЩИЕ ХАРАКТЕРИСТИКИ ТРАНСПОРТНОГО СРЕДСТВА

Колёсная формула / ведущие колёса	4 x 4 / все
Схема компоновки транспортного средства	капотная, расположение двигателя – переднее продольное
Тип кузова / количество дверей	универсал / 5
Количество мест спереди / сзади	2 / 3

РОСС RU.MT29.E00425П1

Габаритные размеры, мм	
- длина	4870
- ширина	1785
- высота	1780
База, мм	2760
Колея передних / задних колёс, мм	1460 / 1440
<hr/>	
Масса снаряженного транспортного средства, кг (по ОСТ 37.001.408-85)	1605
Полная масса транспортного средства, кг	1930
- на переднюю ось	885
- на заднюю ось	1045
Допустимая полная масса прицепа, кг	
- прицеп без тормозов	750
- прицеп с тормозами	1600
<hr/>	
Двигатель (марка, тип)	4G64S4M, четырёхтактный, бензиновый
Количество и расположение цилиндров	4, рядное
Рабочий объём, см ³	2351
Степень сжатия	9,5
Максимальная мощность, кВт (мин ⁻¹)	92,0 (5250)
Максимальный крутящий момент, Нм (мин ⁻¹)	190,0 (2500 – 4000)
Топливо	бензин с октановым числом не менее 92
<hr/>	
Система питания	многоточечный впрыск топлива с электронным управлением
Система впрыска (марка, тип)	DELPHI, ITMS-6
Форсунки (марка, тип)	DELPHI, 17203638
Воздушный фильтр (марка, тип)	XingChen, 50PK-1, сухого типа с картонным фильтрующим элементом
<hr/>	
Система зажигания	электронная, бесконтактная
Модуль зажигания (марка, тип)	ECM DELPHI MT20
Свечи зажигания (марка, тип)	DELPHI 19005265
<hr/>	
Система выпуска и нейтрализации отработавших газов	глушитель с нейтрализатором
Глушитель (марка, тип)	DADI, 6491E
Нейтрализатор (марка, тип)	DELPHI, TM82, каталитический
<hr/>	

РОСС RU.MT29.E00425П1

Трансмиссия	механическая
Сцепление (марка, тип)	YiDongSiHuan SMR 331292, фрикционное, однодисковое, сухое, привод гидравлический
Коробка передач (марка, тип)	YiDongSiHuan, SC5U40-E, механическая, с ручным переключением передач
- число передач и передаточные числа коробки передач	вперёд - 5, назад – 1
	I- 3,967
	II- 2,138
	III- 1,360
	IV- 1,000
	V- 0,856
	3.X.- 3,578
Раздаточная коробка (марка, тип)	SG81 SC-1802311, механическая, двухступенчатая
- число передач и передаточные числа раздаточной коробки	2
	нижнее: 1,925
	высшее: 1,000
Главная передача (марка, тип)	TIANYE, одинарная, гипоидная
передаточное число главной передачи	4,55
<hr/>	
Подвеска	
- передняя	независимая на поперечных рычагах с торсионами в качестве упругих элементов, с гидравлическими телескопическими амортизаторами и стабилизатором поперечной устойчивости
- задняя	зависимая на продольных полуэллиптических рессорах с гидравлическими телескопическими амортизаторами и стабилизатором поперечной устойчивости
<hr/>	
Рулевое управление (марка, тип)	YuHuan, ZDZ7, рулевой привод с гидроусилителем FuXin YST-26, рулевой механизм типа "винт – шариковая гайка"
<hr/>	
Тормозные системы:	
- рабочая (марка, тип)	DADI, LK 29F, двухконтурная, с разделением на контуры по осям, привод гидравлический с вакуумным усилителем и регулятором тормозных сил, тормозные механизмы передних колёс – дисковые, задних колёс – барабанные
- запасная (марка, тип)	DADI, LK 29F, каждый контур рабочей тормозной системы
- стояночная (марка, тип)	DADI, тормозные механизмы задних колёс с отдельным механическим (тросовым) приводом
<hr/>	

РОСС RU.MT29.E00425П1

Шины	KUMHO	HANKOOK
- марка	225/75R15	235/75R15
- размер	102	105
- индекс несущей способности	S	S
- категория скорости		

Дополнительное оборудование транспортного средства электростеклоподъёмники, центральный замок, аудиосистема, кондиционер (хладагент R134A)

Действие данного "одобрения типа транспортного средства" распространяется на партию транспортных средств в количестве 72 (семьдесят две) шт. с номерами VIN с X9764910160000037 по X9764910160000108.

BDD6491E 4WD SHUTTLE

Описание маркировки транспортного средства приведено в приложении № 2.
Общий вид транспортного средства на одном листе приведен в приложении № 3.

В.Ф. Гришин

подпись

инициалы, фамилия

С.В. Пугачёв

Действителен с 17 июля 2006 г.

2006 г.

17

июля

РОСС RU.MT29.E00425П1

Приложение №2 к "одобрению
типа транспортного средства"**ОПИСАНИЕ МАРКИРОВКИ ТРАНСПОРТНОГО СРЕДСТВА**

1. Место расположения и форма знака соответствия:

На наклейке рядом с табличкой изготовителя.**Знак соответствия выполнен по ГОСТ Р 50460 с указанием номера данного «Одобрения типа транспортного средства».**

2. Место расположения таблички изготовителя:

В подкапотном пространстве на передней панели под ветровым стеклом.

3. Место расположения идентификационного номера (код VIN):

3.1. **На табличке изготовителя.**3.2. **На правом продольном лонжероне рамы под двигателем.**

4. Структура и содержание идентификационного номера (номеров) транспортных средств:

1	2	3	4	5	6	7	8	9	10	11	12	13	14	15	16	17
X	9	7	6	4	9	1	0	1	6	?	?	?	?	?	?	?

поз. 1-3: **X97** - международный идентификационный код изготовителя (WMI):
ООО "Уралюжмаш";

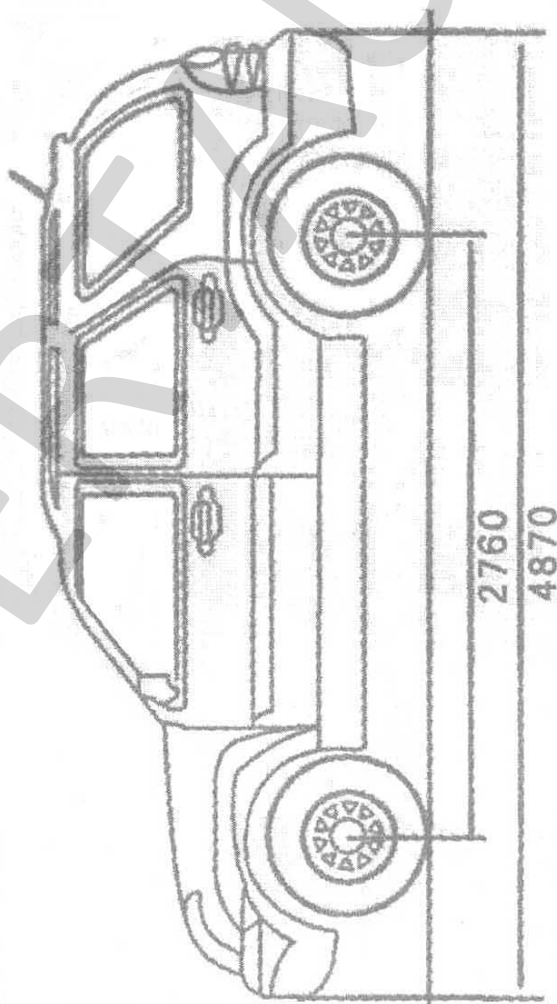
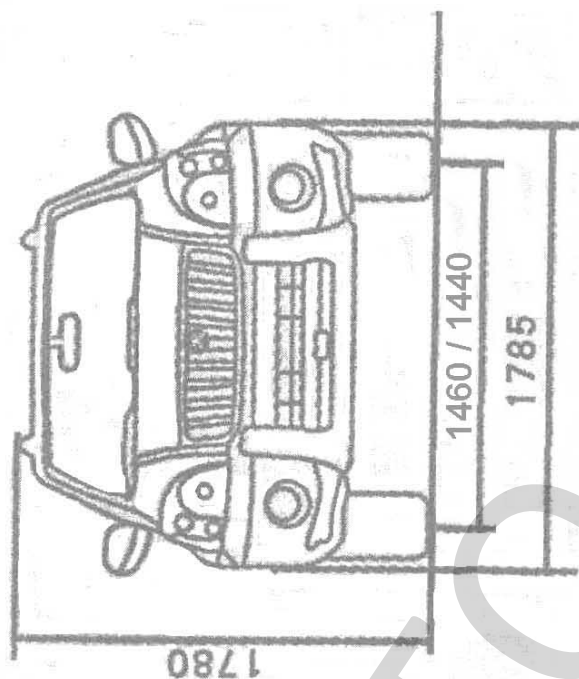
поз. 4-9: **649101** - VDS (описательная часть идентификационного номера транспортного средства): **649101 – SHUTTLE BDD6491E 4WD**;

поз. 10: **6** - год выпуска согласно ГОСТ Р 51980 (6 – 2006 г.);

поз. 11-17: **???????** - порядковый производственный номер транспортного средства
номера с 0000037 по 0000108.

РОСС RU.MT29.E00425П1

Приложение №3 к "одобрению
типа транспортного средства"



Автомобиль BDD6491E 4WD SHUTTLE