

**ОРГАН ПО СЕРТИФИКАЦИИ
КОЛЁСНЫХ ТРАНСПОРТНЫХ СРЕДСТВ
АВТОНОМНОЙ НЕКОММЕРЧЕСКОЙ ОРГАНИЗАЦИИ
«СЕРТИФИКАЦИЯ КОЛЁСНЫХ ТРАНСПОРТНЫХ СРЕДСТВ» (ОС КТС)
РОСС RU.0001.11MT29 от 24 июля 2003 г.
105839, г. Москва, ул. Большая Семёновская, д. 38, тел.: (095) 369-63-29, 676-96-35**

РОСС RU.MT29.E00358

2006 г.

23 августа

Марка транспортного средства **Практик**
Тип транспортного средства **19271, 192711**
Базовое транспортное средство **УАЗ-31539, УАЗ-315394 (для Практик-19271)
УАЗ-315195 (для Практик-192711)**
Категория транспортного средства **M₁C**
Код ОКП **45 2330**
Код VIN **X8919271??0AA6...**
Заявитель, изготовитель и его адрес **ООО НПФ «Практик», Россия, 606008, г. Дзержинск
Нижегородской обл., ул. Октябрьская, д. 19**

ОБЩИЕ ХАРАКТЕРИСТИКИ ТРАНСПОРТНОГО СРЕДСТВА

Колесная формула / ведущие колеса **4x4/все**
Схема компоновки транспортного средства **капотная; расположение двигателя – переднее продольное**
Тип кузова / количество дверей **универсал / 5**
Назначение транспортного средства **автомобиль специальный бронированный для перевозки денежной выручки и ценных грузов; класс защиты второй по ГОСТ Р 50963**
Количество мест для экипажа **не более четырех**

для модификаций:	Практик-19271	Практик-192711
Габаритные размеры, мм		
- длина	4514	4100
- ширина	1805	1785
- высота	2025	
База, мм	2760	2380
Колея передних / задних колес, мм	1445/1445	

РОСС RU.MT29.E00358

Масса снаряженного транспортного средства, кг (по ОСТ 37.001.408-85)	2100
Полная масса транспортного средства, кг	2650
- на переднюю ось	1140
- на заднюю ось	1510
Допустимая полная масса прицепа, кг	буксировка прицепа не предусмотрена

	для модификаций на базе:	
	УАЗ-315394	УАЗ-31539, УАЗ-315195
Двигатель (марка, тип)	УМЗ-4213	ЗМЗ-409
Количество и расположение цилиндров	4-х тактный, бензиновый	
Рабочий объем, см ³	4, рядное	
Степень сжатия	2890	2690
Максимальная мощность, кВт (мин ⁻¹)	8,2	9,0
Максимальный крутящий момент, Нм (мин ⁻¹)	76,5 (4000)	94,1 (4400)
Топливо	210,9 (3000-3500)	
	бензин с октановым числом не менее 92	

Система питания	распределенный впрыск топлива	
Модуль управления впрыском (марка, тип)	ООО «Элкар» или АВТЭЛ, МИКАС-7,2	ЗАО «ЗЭиМ-лайн» или АВТЭЛ, МИКАС-7,2
Воздушный фильтр (марка, тип)	УАЗ-3160-1109010-10	
	с картонным фильтрующим элементом	

Система зажигания	электронная, микропроцессорная	
Катушка зажигания (марка, тип)	МЗАТЭ-2, 3012.3705 или ПО "Север", 406.3705-01 или ОАО "АПЗ", 406.3705-02, две, двухвыводные	
Свечи зажигания (марка, тип)	ЭЗАЗС, А14ВР; BRISK, NR15YC	ЭЗАЗС, А14ДВР; BRISK, NR17YC

Система выпуска и нейтрализации отработавших газов	основной и дополнительный глушители; с системой нейтрализации	
Основной глушитель (марка, тип)	БЗА, 3151-1201010-11; ЮИ, 3151-1201010-12	БЗА, 31604-1201010; ЮИ, 31604-1201010-01
Дополнительный глушитель (марка, тип)	БЗА, 3151-1202008; ЮИ, 3151-1202008-01	БЗА или ЮИ, 31602-1201010, 31622-1201010
Нейтрализатор (марка, тип)	БЗА, 3159-1201008; ЮИ, 3159-1201008-01; БЗА или ЮИ, 31602-1202008	
	ОАО «АвтоВАЗагрегат», Н. 3160-1206010	

РОСС RU.MT29.E00358

Трансмиссия

Сцепление (марка, тип)

Коробка передач

(марка, тип)

число передач и

передаточные числа коробки передач:

I –

II –

III –

IV –

V –

3. х. –

Раздаточная коробка (марка, тип)

число передач

передаточные числа раздаточной
коробки

Главная передача (марка, тип)

- передаточное число главной передачи:

Подвеска

- передняя

- задняя

Рулевое управление

(марка, тип)

Тормозные системы:

- рабочая (марка, тип)

- запасная (марка, тип)

- стояночная (марка, тип)

механическая

УАЗ или ЗМЗ или LUK,

сухое, однодисковое, с гидравлическим приводом

с ручным управлением, полностью синхронизированная

ОАО "АМЗ"

ОАО "АДС"

вперед – 5, назад - 1

вперед – 4, назад - 1

3,616

3,780

2,587

2,600

1,516

1,550

1,000

1,000

0,855

-

3,875

4,12

УАЗ, механическая, двухступенчатая,
с отключением привода переднего моста

2

высшее - 1,00

низшее - 1,94

УАЗ, одинарная, коническая или двойная, разнесённая –
центральная коническая пара и бортовая
цилиндрическая пара с внутренним зацеплением

4,625 или 5,380 или 4,111

зависимая, рычажная, пружинная, со стабилизатором
поперечной устойчивости, с двумя гидравлическими или
газонаполненными телескопическими амортизаторами или
зависимая, на двух продольных полуэллиптических рессорах
с двумя гидравлическими телескопическими
амортизаторамизависимая, на двух продольных полуэллиптических
рессорах, с двумя гидравлическими или газонаполненными
телескопическими амортизаторамиУАЗ, рулевой механизм типа «червяк-двухгребневой ролик»,
рулевой привод без усилителя или
рулевой механизм типа «винт-шариковая гайка-рейка-
сектор», рулевой привод с гидроусилителемУАЗ, двухконтурная, привод гидравлический с разделением
на контуры по осям, с вакуумным усилителем, с
регулятором тормозных сил, тормозные механизмы
передних колес – дисковые или барабанные, задних -
барабанные

УАЗ, каждый контур рабочей тормозной системы

УАЗ, трансмиссионный тормоз барабанного типа с
механическим приводом

РОСС RU.MT29.E00358

Шины (марка)	ЯШЗ, ЯИ-357А	ЯШЗ, Я-435А	КШЗ, К-151	КШЗ, К-214	КШЗ, К-153	КШЗ, К-155	НКШЗ, Кама- 219	НКШЗ, Кама- 221
Размер	215/90R15	225/75R16	225R16	245/70R16	225/75R16		235/70R16	
индекс несущей способности	99	103	106	107	108	108	104	109
категория скорости	N	P	N	S	Q	S	R	S

Дополнительное
оборудование транспортного
средства

система пожаротушения в моторном отсеке, четыре прямоугольные бойницы со скрытым размещением их на автомобиле, вентиляционный люк с защитным экраном в крыше кабины водителя, дополнительные механические запоры дверей, механизмы дистанционного открывания с места водителя замков дверей правого борта; кондиционер (хладагент R134A) – по требованию; проблесковый маяк, СГУ и цветографическая схема окраски по ГОСТ Р 50574 – по отдельному заказу

Действие данного "Одобрения типа транспортного средства" распространяется на серию транспортных средств в количестве 150 (сто пятьдесят) шт.

Сведения о производимых транспортных средствах с указанием конкретных номеров VIN передаются по мере изготовления в Орган по сертификации.

Практик-19271, 192711

Описание маркировки транспортного средства приведено в приложении № 2.
Общие виды транспортных средств на двух листах приведены в приложении № 3.

Руководитель органа
по сертификации

В.Ф.Гришин
инициалы, фамилия

С.В.Пугачёв

подпись

Действителен с " 23 " августа 2005 г.

РОСС RU.MT29.E00358

Приложение №2 к "одобрению
типа транспортного средства"

ОПИСАНИЕ МАРКИРОВКИ ТРАНСПОРТНОГО СРЕДСТВА

1. Место расположения и форма знака соответствия:

Рядом с табличкой изготовителя транспортного средства.

Знак соответствия выполнен по ГОСТ Р 50460 с указанием номера данного «Одобрения типа транспортного средства».

2. Место расположения таблички изготовителя:

Внутри кабины на правом крыле кузова.

3. Место расположения идентификационного номера (код VIN):

3.1. На табличке изготовителя.

3.2. Внутри кабины на правом крыле кузова рядом с табличкой изготовителя.

4. Структура и содержание идентификационного номера (номеров) транспортных средств:

1	2	3	4	5	6	7	8	9	10	11	12	13	14	15	16	17
X	8	9	1	9	2	7	1	?	?	0	A	A	6	?	?	?

поз. 1-3: **X89** - Международный код изготовителя (WMI):
X89 – код изготовителя (см. также поз. 12-14), указывающий на то, что объем его производства не превышает 500 ед. в год.

поз. 4-9: **19271?** - VDS (описательная часть идентификационного номера), тип транспортного средства:
 192710 – для 19271; 192711 – для 192711;

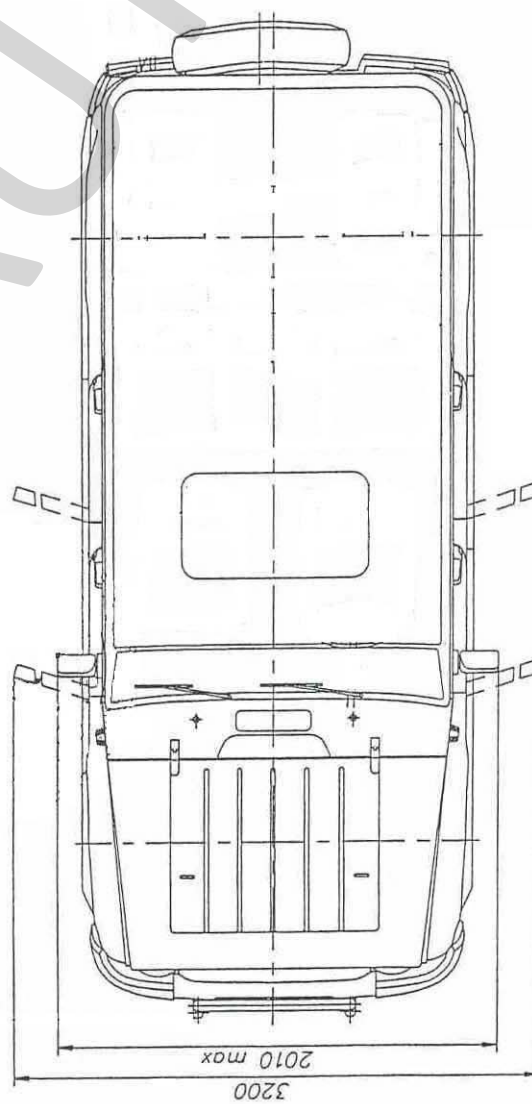
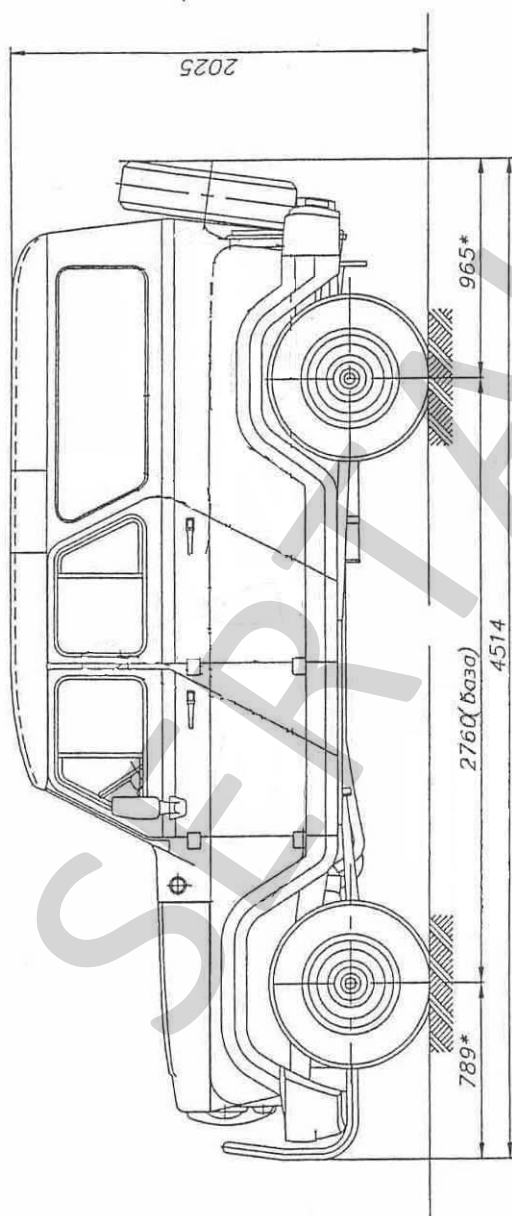
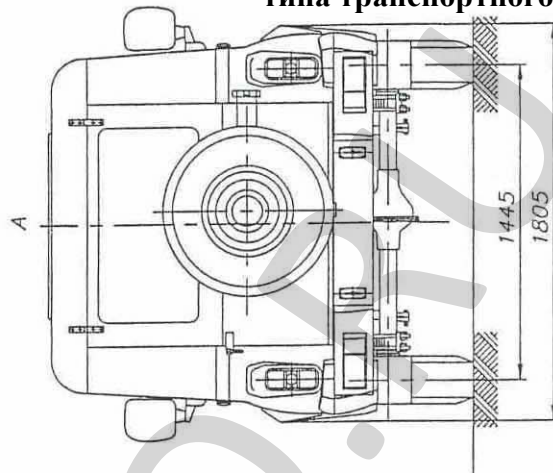
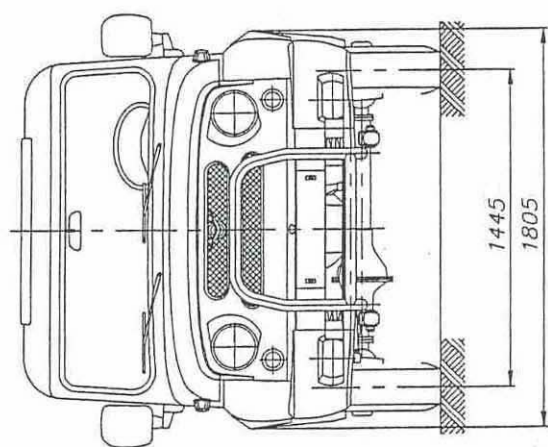
поз. 10: **?** - год выпуска согласно ГОСТ Р 51980;

поз. 11: **0-** неизменна;

поз. 12-14: **AA6** - код изготовителя (совместно с WMI) –
 ООО НПФ «Практик», Российская Федерация;

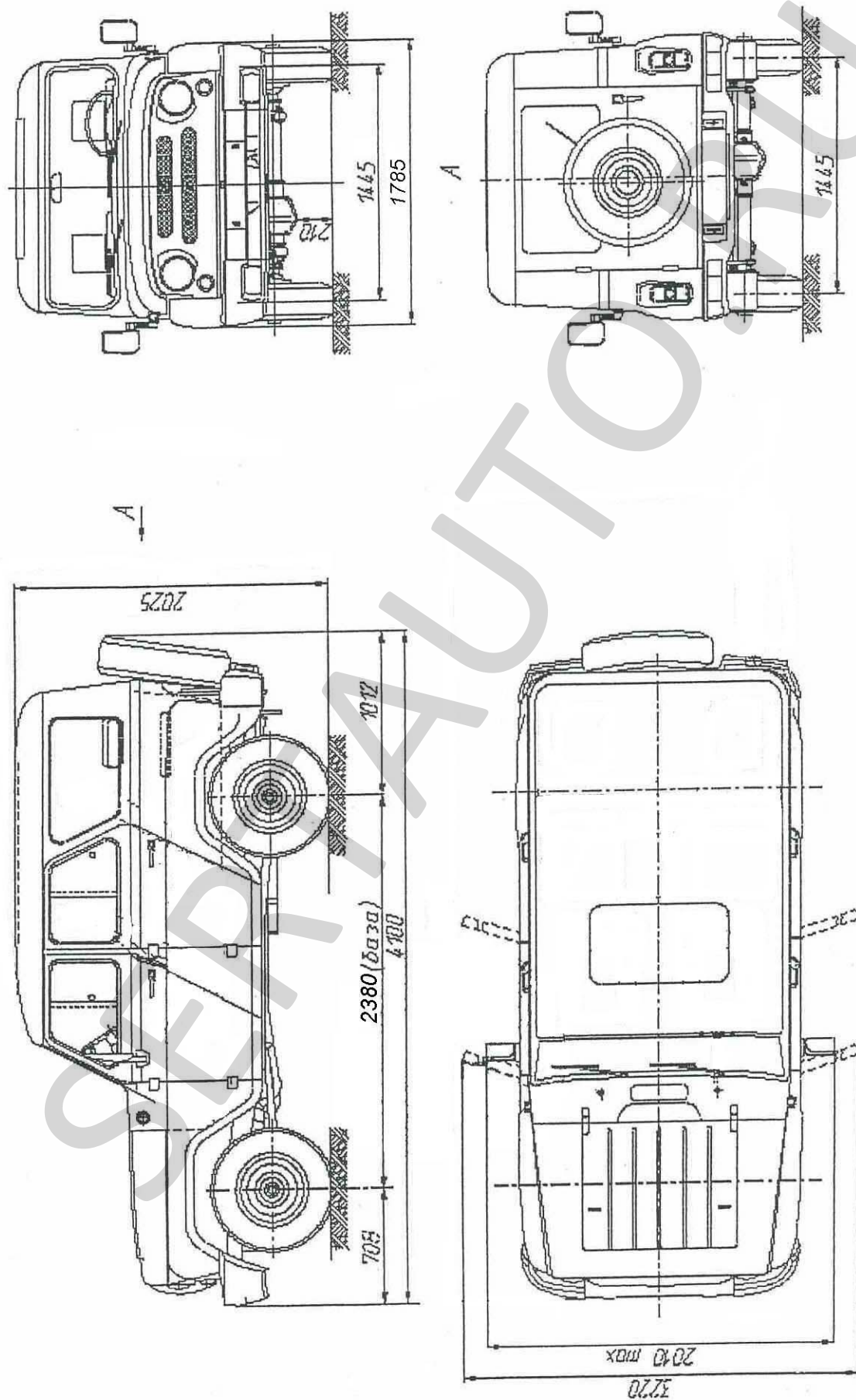
поз.15-17: **???** - производственный порядковый номер транспортного средства.

РОСС RU.МТ29.Е00358
 Приложение №3 к "одобрению
 типа транспортного средства"



Автомобиль специальный Практик-19271

РОСС RU.МТ29.Е00358
 Приложение №3 к "одобрению
 типа транспортного средства"



Автомобиль специальный Практик-192711