

**ОРГАН ПО СЕРТИФИКАЦИИ СПЕЦИАЛЬНЫХ И СПЕЦИАЛИЗИРОВАННЫХ АВТОТРАНСПОРТНЫХ СРЕДСТВ И УСЛУГ НА АВТОМОБИЛЬНОМ ТРАНСПОРТЕ – «САМТ-ФОНД»,
№ РОСС RU.0001.10MT22 от 03 ноября 2006 г. (127434, Москва, ул. Ивановская, 19-21)
тел. (495) 917-82-05**

РОСС RU.MT22.E04195

01 февраля 9

Марка транспортного средства	-
Тип транспортного средства	МКДС-4715, МКДС-4705, МКДС-4707, МКДС-4714
Базовое транспортное средство	КАМАЗ-65115-62 – для МКДС-4715
Шасси транспортного средства	КАМАЗ-65115-62 – для МКДС-4705, МКДС-4707, МКДС-4714
Категория транспортного средства	N ₃
Код ОКП	48 5332
Код VIN	X89404715?0AA3..., X89404705?0AA3..., X89404707?0AA3..., X89404714?0AA3...
Экологический класс	3
Заявитель и его адрес	Общество с ограниченной ответственностью «Экомтех-Трейдиг» (ООО «Экомтех-Трейдиг») Россия, 125424, Москва, Волоколамское шоссе, 73
Изготовитель и его адрес	Открытое акционерное общество «Рязский авторемонтный завод» (ОАО «Рязский авторемзавод»), Россия, 391962, г. Рязск Рязанской области, ул. Ново-Рязская, 86

ОБЩИЕ ХАРАКТЕРИСТИКИ ТРАНСПОРТНОГО СРЕДСТВА

Колесная формула/ведущие колеса	6 x 4 / колеса задней тележки
Схема компоновки транспортного средства	кабина над двигателем; расположение двигателя - переднее продольное; в передней части - передний поворотный или скоростной отвалы или передняя щетка, или оборудование для мойки дорожных ограждений, или навесное моечное оборудование; в межбазовом пространстве - средний отвал или средняя щетка; с правой стороны – боковой отвал или без него
Назначение транспортного средства	для всесезонного ухода за автодорогами
Кабина	цельнометаллическая, трех- или двухместная, двухдверная, откидывающаяся вперед
База, мм	3690 + 1320 – для МКДС-4705, МКДС-4707, МКДС-4714; 3190 + 1320 – для МКДС-4715
Колея передних/задних колес, мм	2043/1890

POCC RU.MT22.E04195

	МКДС-4715						
	зимний вариант			летний вариант			само-свальный вариант
	1	2	3	1	2	3	
Исполнение грузозачного пространства	в кузове установлено пескоразбрасывающее оборудование		в кузове установлены шесть баков для жидких антигололедных материалов	в кузове установлены шесть баков для воды			само-свальный кузов
Габаритные размеры, мм, ±1%							
- длина	11080	12280	10350	9180	9405	9060	7040
- ширина	2950	2820	2950	2790	2500	2790	2500
- высота	3195		3315	3315			2825
Масса снаряженного транспортного средства, кг, не более (по ОСТ 37.001.408-85)	13860	13935	14260	13805	13860	13920	10910
Полная масса транспортного средства, кг, не более:	22400						
- на переднюю ось	5550						
- на заднюю тележку	16850						
	МКДС-4705						
	зимний вариант			летний вариант			
Исполнение грузозачного пространства	распределительное оборудование			поливомоечное оборудование			
Габаритные размеры, мм, ±1%							
- длина	10935			9675			
- ширина	2930			2875			
- высота	2990						
Масса снаряженного транспортного средства, кг, не более (по ОСТ 37.001.408-85)	10605			10150			
Полная масса транспортного средства, кг, не более:	20550			20095			
- на переднюю ось	5175			4460			
- на заднюю тележку	15375			15635			

РОСС RU.MT22.E04195

	МКДС-4707						
	<u>зимний вариант</u>		<u>летний вариант</u>			<u>самосваль- ный вариант</u>	<u>мусоровоз ный вариант</u>
	<u>1</u>	<u>2</u>	<u>1</u>	<u>2</u>	<u>3</u>		
	оборудование для установки сменных кузовов						
Исполнение загрузочного пространства	пескоразбрасывающее оборудование		поливомоечное оборудование			самосваль- ный кузов	кузов мусоро- воза
Габаритные размеры, мм, ±1%							
- длина	12800		9190	8840	9150	7900	7880
- ширина	2900	2840	2720			2500	
- высота	3230		2950			3480	
Масса снаряженного транспортного средства, кг, не более (по ОСТ 37.001.408-85)	12745		11975	11775	11620	10795	11260
Полная масса транспортного средства, кг, не более:	24000						
- на переднюю ось	6000						
- на заднюю тележку	18000						
	МКДС-4714						
	<u>зимний вариант</u>		<u>летний вариант</u>			<u>самос- вальный вариант</u>	
	<u>1</u>	<u>2</u>	<u>1</u>	<u>2</u>	<u>3</u>		
Исполнение загрузочного пространства	металлическая платформа ковшового типа с защитным козырьком и плоским полом		пескоразбрасывающее оборудование			самос- вальный кузов	
	шесть баков для жидких антигололедных материалов		шесть баков для воды				
Габаритные размеры, мм, ±1%							
- длина	12715		12055	9930	9590	9900	7690
- ширина	2900	2850	2720			2500	
- высота	3110		3180			3095	
Масса снаряженного транспортного средства, кг, не более (по ОСТ 37.001.408-85)	13620		13835	13120	12920	12760	10085
Полная масса транспортного средства, кг, не более:	24000						
- на переднюю ось	6000						
- на заднюю тележку	18000						
Допустимая полная масса прицепа, кг	буксировка прицепа не предусмотрена						

РОСС RU.MT22.E04195

Двигатель (марка, тип)	КАМАЗ, 740.62-280		
- количество и расположение цилиндров	8, V-образное		
- рабочий объем цилиндров, см ³	11760		
- степень сжатия	16,8		
Максимальная мощность, кВт (мин ⁻¹)	206 (1900)		
Максимальный крутящий момент, Нм (мин ⁻¹)	1177 (1300)		
Топливо	дизельное		
Система питания	впрыск топлива под давлением		
ТНВД (марка, тип)	ЯЗДА 337-23.02 или Bosch UP20 или Bosch 0402698818		
Турбокомпрессор (марка, тип)	КАМАЗ ТКР 7С-6 или Schwitzer S2B/7624TAE/0,76D9		
Форсунки (марка, тип)	ЯЗДА 274-20 или АЗПИ 216, или АЗПИ 216 А, или АЗПИ 216-01, или АЗПИ 216-01А		
Воздушный фильтр (марка, тип)	7405.1109510-01 - одноступенчатый воздушный фильтр, с бумажным фильтрующим элементом		
Система выпуска и нейтрализации отработавших газов	две приемные трубы, два металлорукава, трубы левая и правая, тройник, глушитель, система нейтрализации отсутствует		
Глушитель (марка, тип)	КАМАЗ, 6520-1201010		
Трансмиссия	механическая		
Сцепление (марка, тип)	MFZ 430 ф. ZF Sachs (Германия) - фрикционное, сухое, однодисковое, диафрагменное, вытяжного типа, привод гидравлический с пневмо-гидроусилителем		
Коробка передач (марка, тип)	КАМАЗ-154 - механическая, десятиступенчатая, с делителем или ZF-9S1310- механическая, девятиступенчатая		
для коробок передач:	КАМАЗ-154		ZF-9S1310
- число передач	вперед – 10, назад - 2		вперед – 9, назад - 1
	низшая	высшая	
- передаточные числа коробки передач			
I -	7.82	6.38	9.48
II -	4.03	3.29	6.58
III -	2.5	2.04	4.68
IV -	1.53	1.25	3.48
V -	1	0.815	2.62
VI -	-	-	1.89
VII -	-	-	1.35
VIII -	-	-	1
IX -	-	-	0.75
ЗХ -	7.38	6.02	8.97
Главная передача (марка, тип)	двухступенчатый редуктор		
- передаточное число главной передачи	4.59 или 4.98, или 5.43, или 5.94, или 6.53		

РОСС RU.MT22.E04195

Подвеска - передняя - задняя	зависимая на двух полуэллиптических рессорах с гидравлическими амортизаторами, резиновыми буферами и со стабилизатором или без стабилизатора поперечной устойчивости балансирная, на двух полуэллиптических рессорах, с реактивными штангами, концы рессор скользящие		
Рулевое управление (марка, тип)	4310-3400020 (КАМАЗ, Россия) или С-500L715.102 (115.002) (ф. RBL, Германия) - винт с гайкой на циркулирующих шариках и рейка, закрепляющаяся с зубчатым сектором вала сошки; рулевой привод с гидроусилителем		
Тормозные системы: - рабочая (марка, тип)	пневматический, двухконтурный привод отдельно к тормозным механизмам передних колес и колес задней тележки; тормозные механизмы барабанного типа на всех колесах, с АБС		
- запасная (марка, тип)	каждый контур рабочей тормозной системы		
- стояночная (марка, тип)	колесные тормозные механизмы задней тележки, приводимые в действие пружинными энергоаккумуляторами, объединенными с тормозными камерами		
- вспомогательная (марка, тип)	моторный тормоз-замедлитель с двумя заслонками в системе выпуска отработавших газов		
Шины			
- марка	-	-	
- размер	10.00R20	11.00R20	11R22.5
- индекс несущей способности	146/143	150/146	148/145
- категория скорости	J	K	L
Тип привода исполнительных механизмов	гидравлический		
Дополнительное оборудование транспортного средства	два проблесковых маячка оранжевого цвета, две фары для освещения рабочей зоны		

При проезде транспортных средств по автомобильным дорогам общего пользования, а также по улицам городов и населенных пунктов должны быть выполнены требования "Инструкции по перевозке крупногабаритных и тяжеловесных грузов автомобильным транспортом по дорогам Российской Федерации".

МКДС-4715, МКДС-4705, МКДС-4707, МКДС-4714

Описание маркировки транспортного средства приведено в приложении № 2.

Общие виды транспортных средств на двадцати двух страницах приведены в приложении № 3.

М.И. Грифф

С.В. Пугачев

Действует с "01" февраля 2008 г.

РОСС RU.MT22.E04195

Приложение № 2 к "Одобрению
типа транспортного средства"**ОПИСАНИЕ МАРКИРОВКИ ТРАНСПОРТНОГО СРЕДСТВА**

1. Место расположения и форма знака соответствия:

На табличке изготовителя.

Знак соответствия выполнен по ГОСТ Р 50460-92 с указанием номера данного «Одобрения
типа транспортного средства»

2. Место расположения таблички изготовителя:

Под сиденьем пассажира со стороны правой двери.

3. Место расположения идентификационного номера (VIN):

3.1. На табличке изготовителя.

3.2. В передней части надрамника с правой стороны (для МКДС-4715, МКДС-4707, МКДС-4714).

3.3. В передней части рамы на правой балке (для МКДС-4705).

4. Структура и содержание идентификационного номера транспортных средств:

1	2	3	4	5	6	7	8	9	10	11	12	13	14	15	16	17
X	8	9	4	0	4	7	?	?	?	0	A	A	3	?	?	?

поз. 1-3: Международный идентификационный код изготовителя (WMI):
X89 - код изготовителя (см. также поз.12-14), указывающий
на то, что объем его производства не превышает 500 ед. в год

поз. 12-14: AA3 - код изготовителя (совместно с WMI) - ОАО «Ряжский авторемзавод»

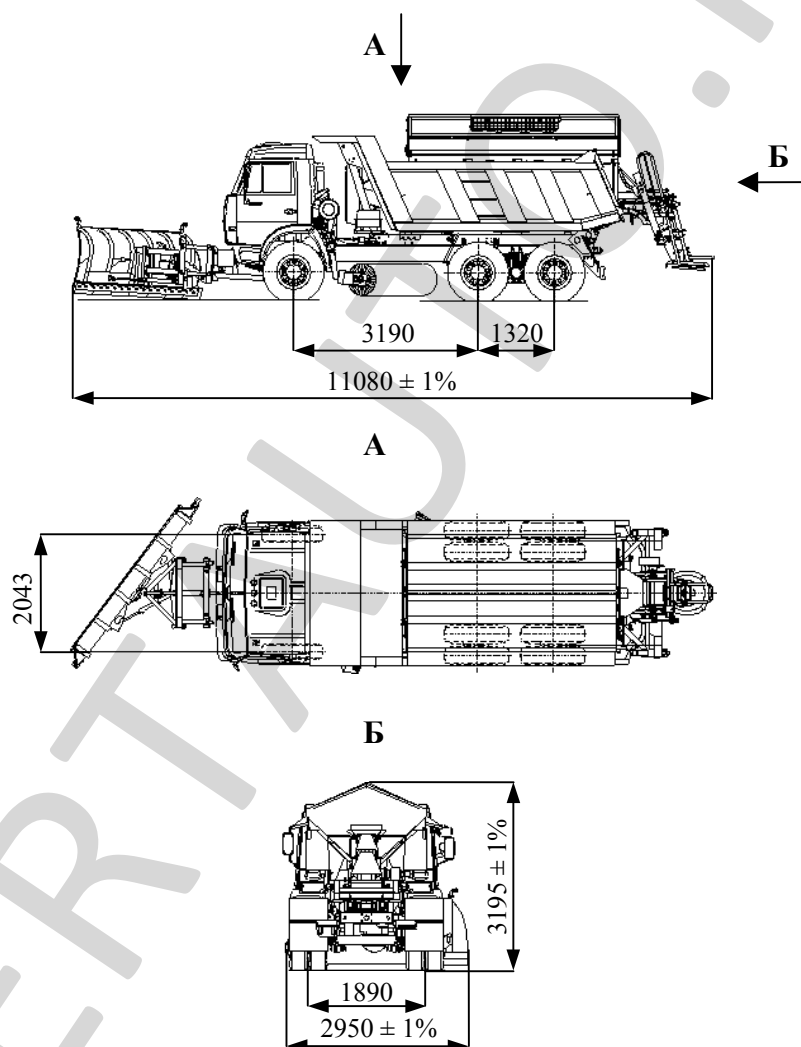
поз 4-9: Обозначение типа транспортного средства – "404715" - МКДС-4715, "404705"-
МКДС-4705, "404707" - МКДС-4707, "404714" - МКДС-4714

поз. 10: Год выпуска согласно ГОСТ Р 51980-2002

поз. 11: Цифра "0" – постоянная

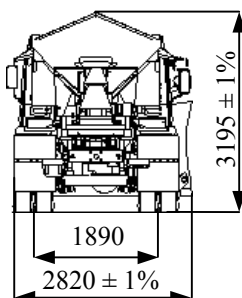
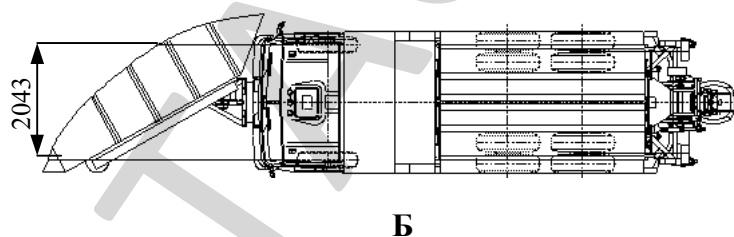
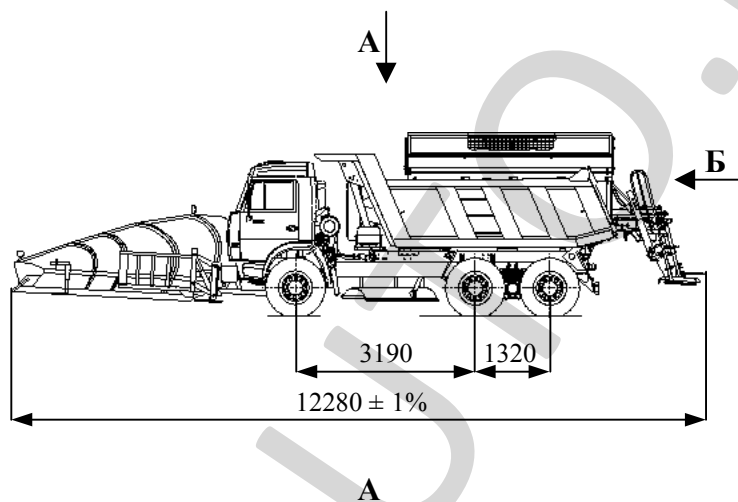
поз. 15-17: Производственный номер транспортного средства

РОСС RU.MT22.E04195

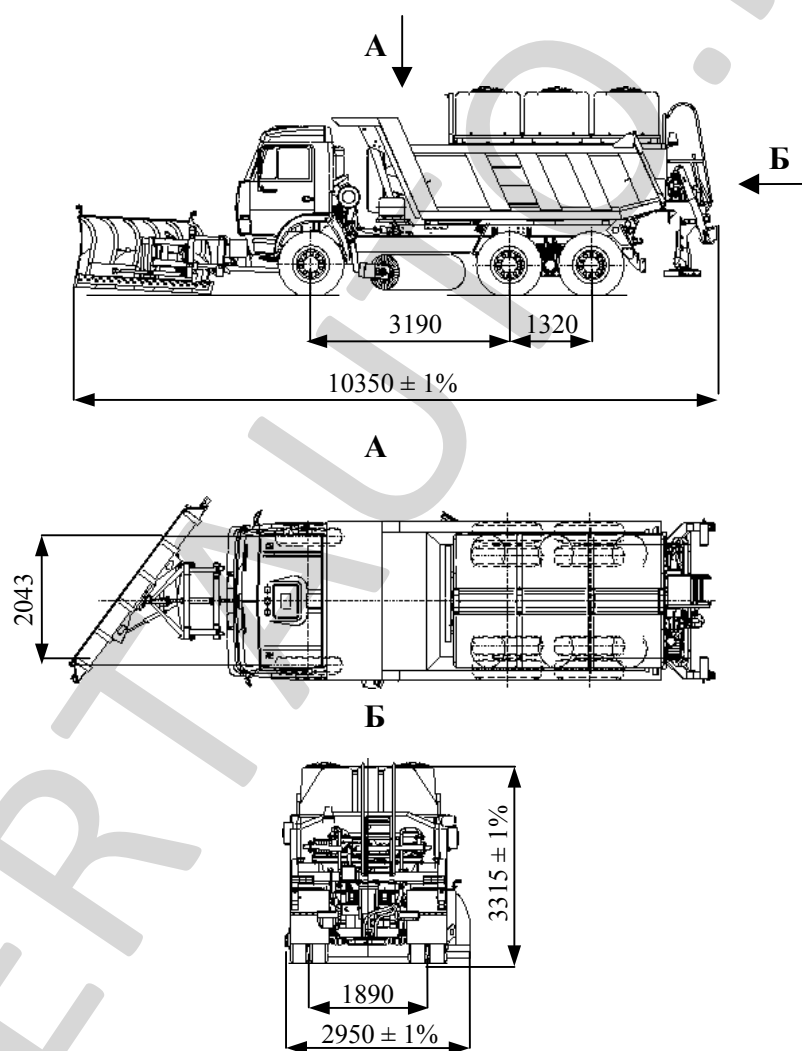
Приложение № 3 к «одобрению типа
транспортного средства»МКДС-4715
(Зимний вариант 1)

РОСС RU.MT22.E04195

МКДС-4715
(Зимний вариант 2)

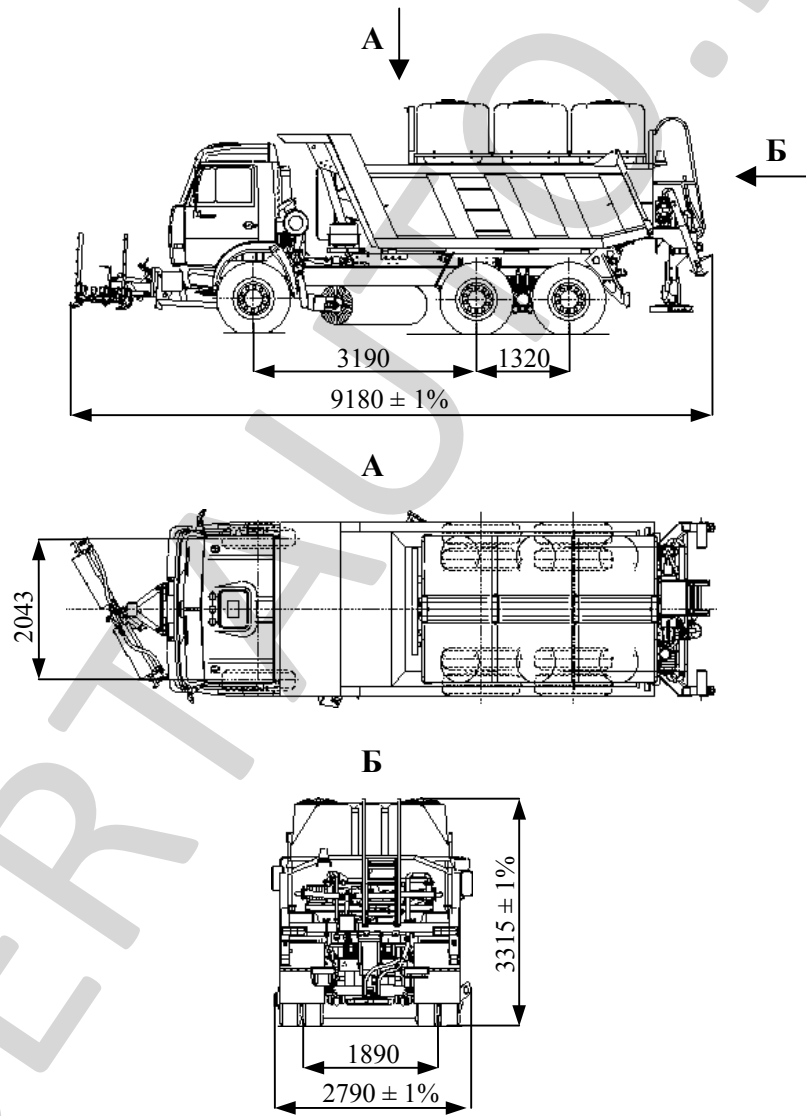


РОСС RU.MT22.E04195

МКДС-4715
(Зимний вариант 3)

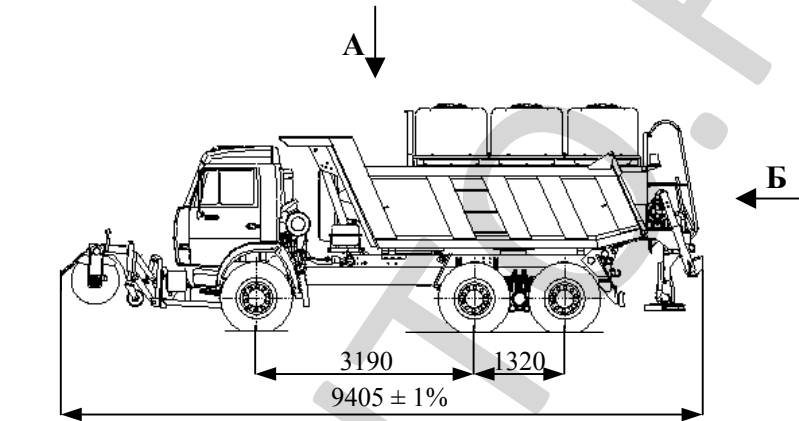
РОСС RU.MT22.E04195

**МКДС-4715
(Летний вариант 1)**

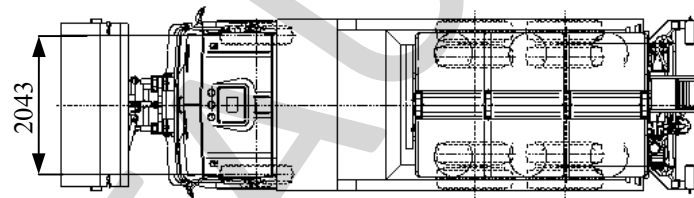


РОСС RU.MT22.E04195

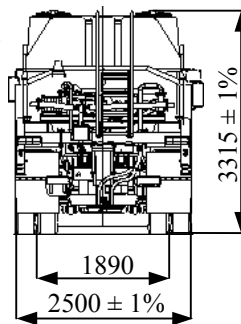
МКДС-4715
(Летний вариант 2)



А

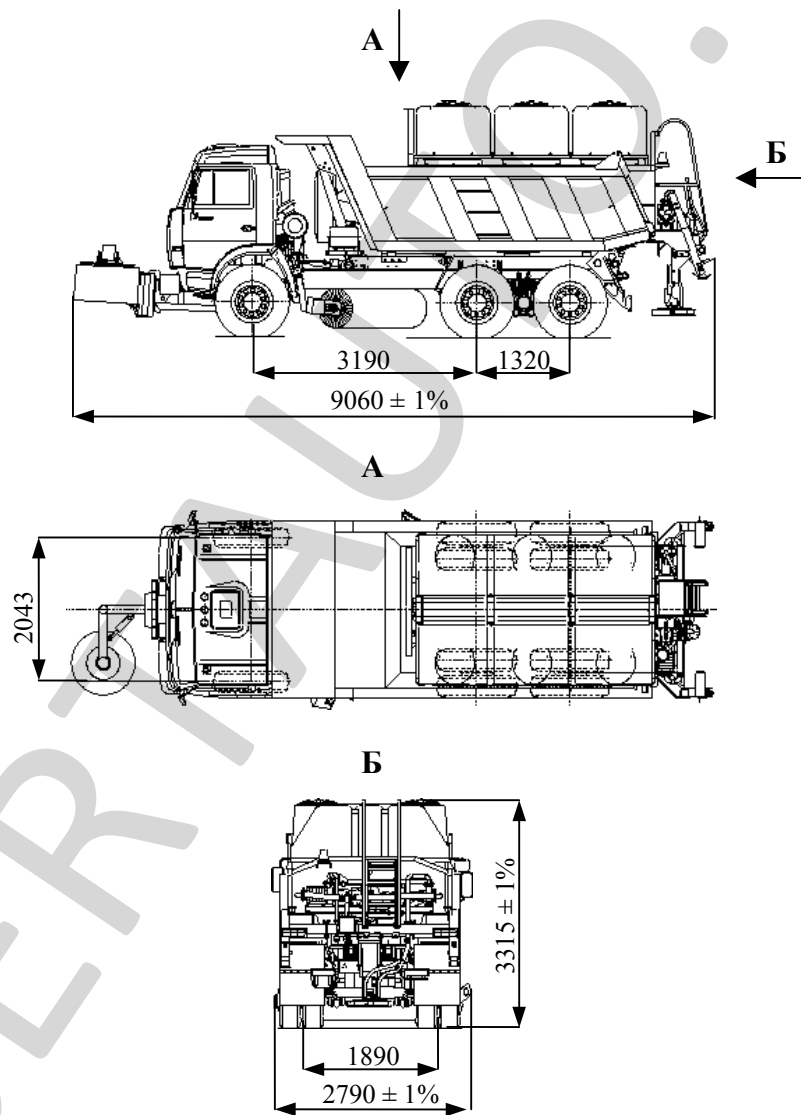


Б



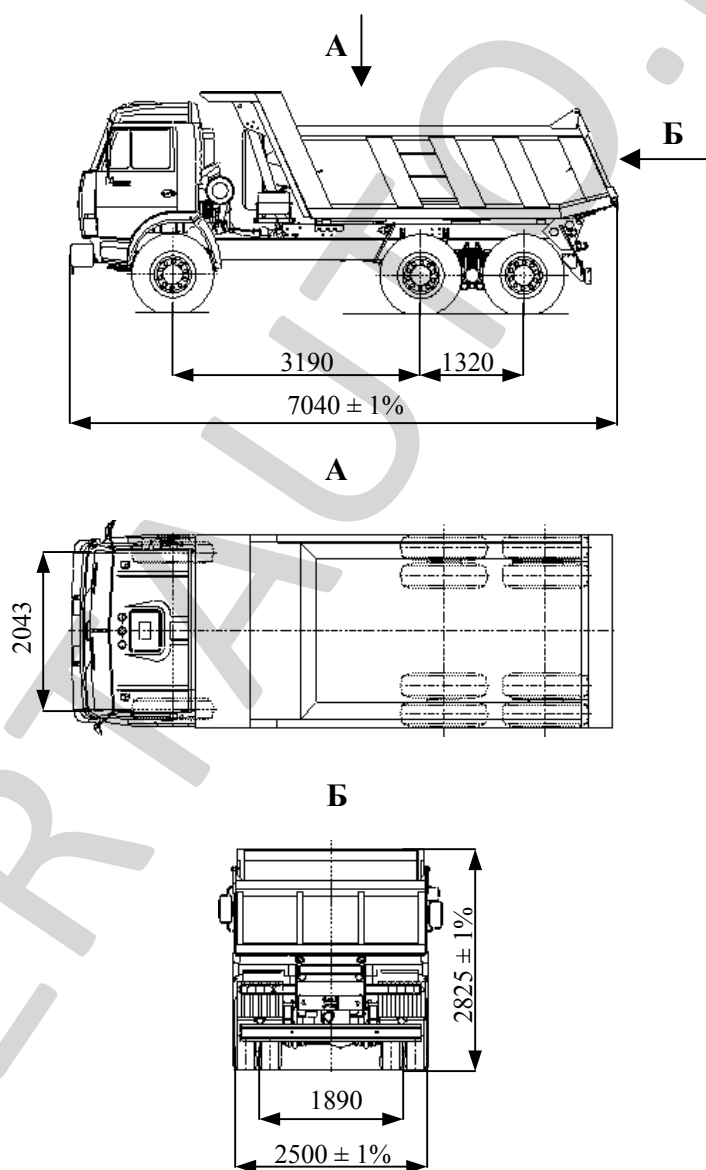
РОСС RU.MT22.E04195

МКДС-4715
(Летний вариант 3)



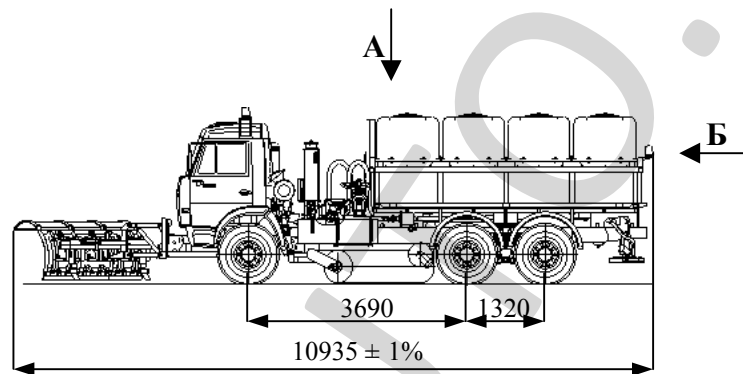
РОСС RU.MT22.E04195

МКДС-4715
(Самосвальный вариант)

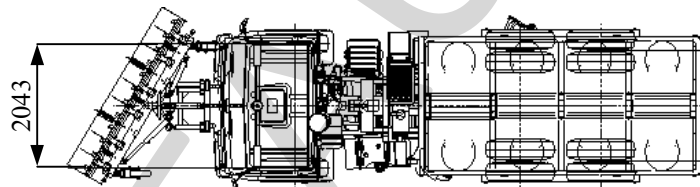


РОСС RU.MT22.E04195

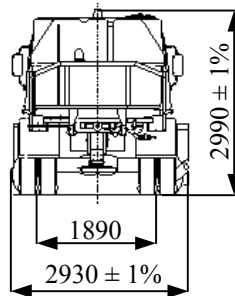
**МКДС-4705
(Зимний вариант)**



A

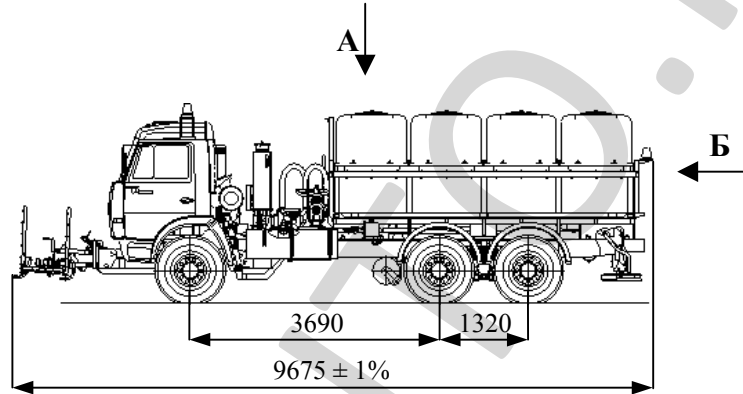


Б

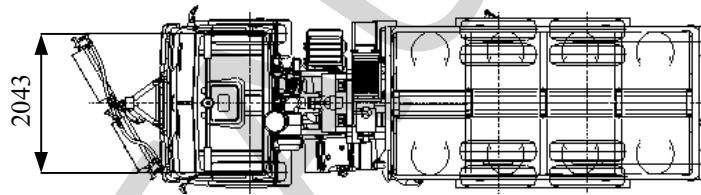


POCC RU.MT22.E04195

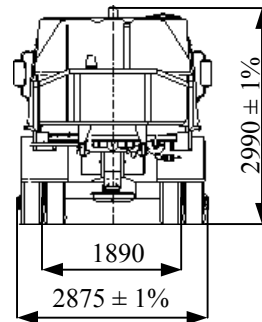
МКДС-4705
(Летний вариант)



A

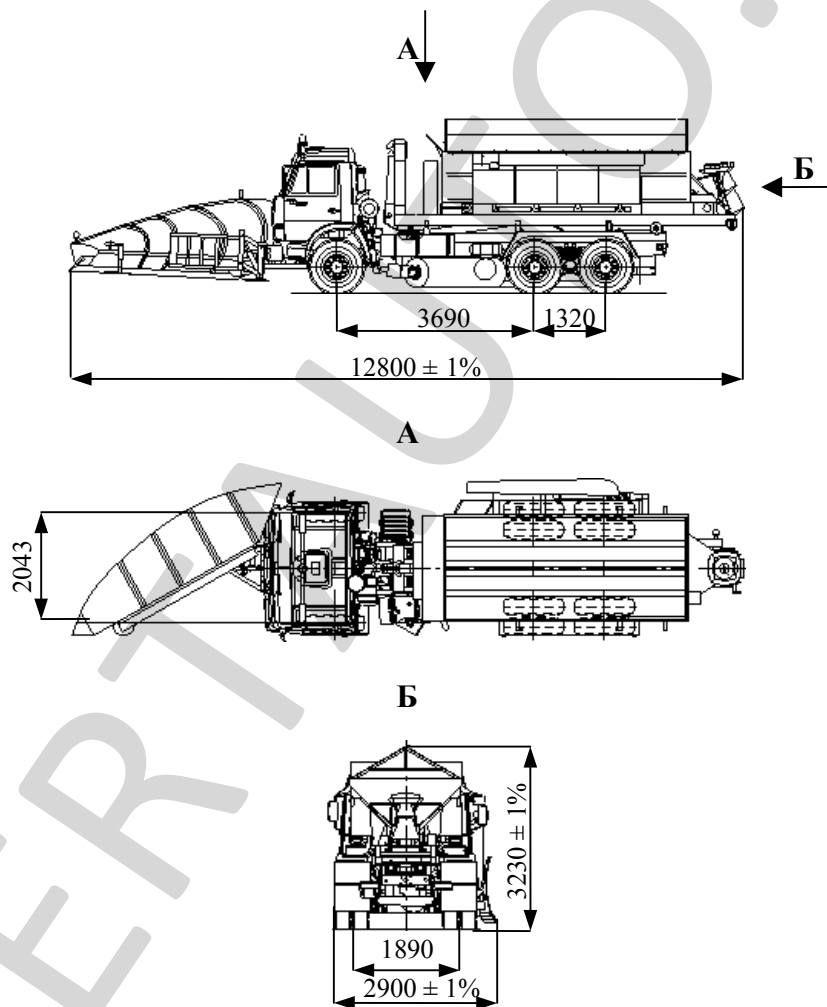


Б



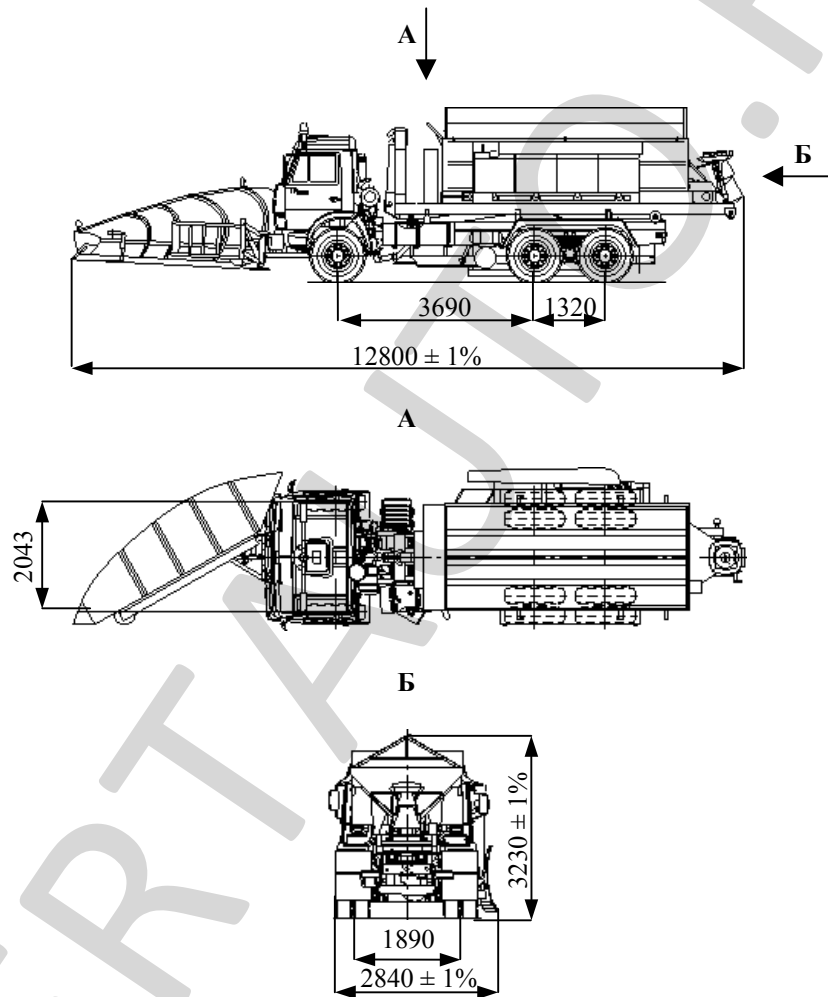
РОСС RU.MT22.E04195

МКДС-4707
(Зимний вариант 1)



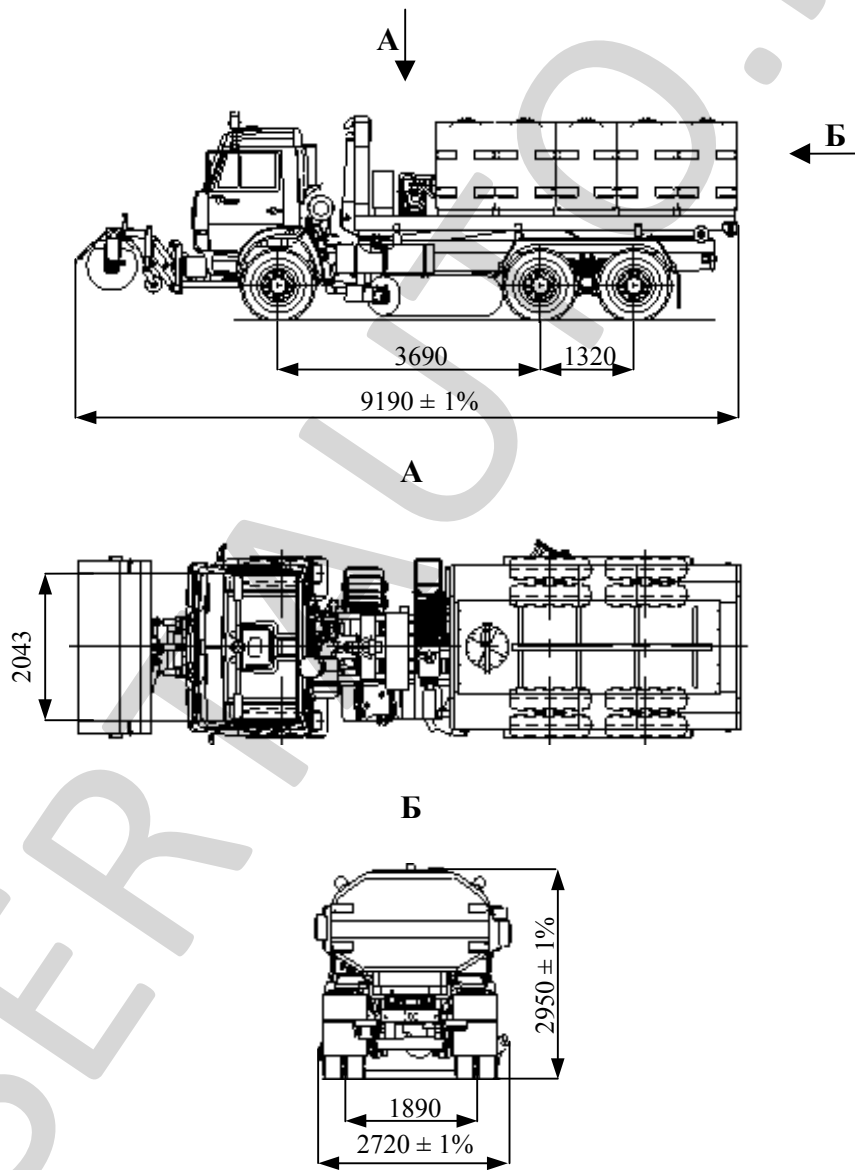
РОСС RU.MT22.E04195

МКДС-4707
(Зимний вариант 2)



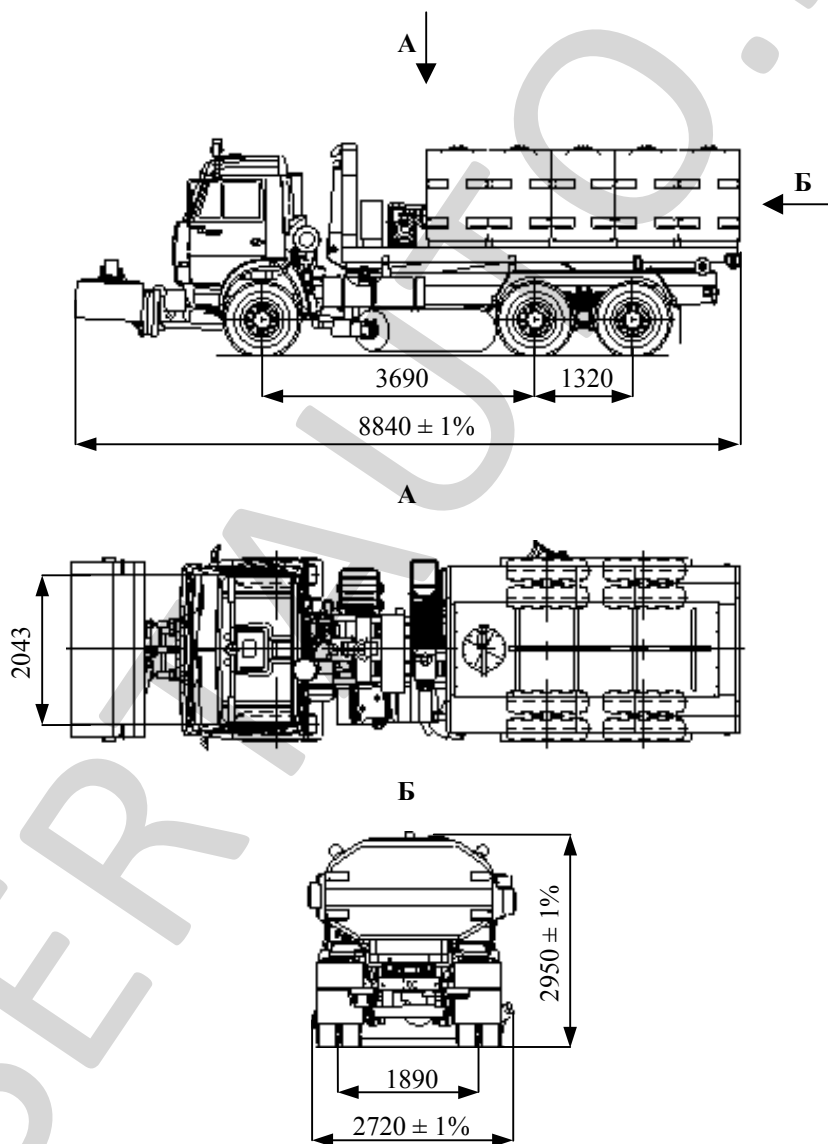
РОСС RU.MT22.E04195

МКДС-4707
(летний вариант 1)



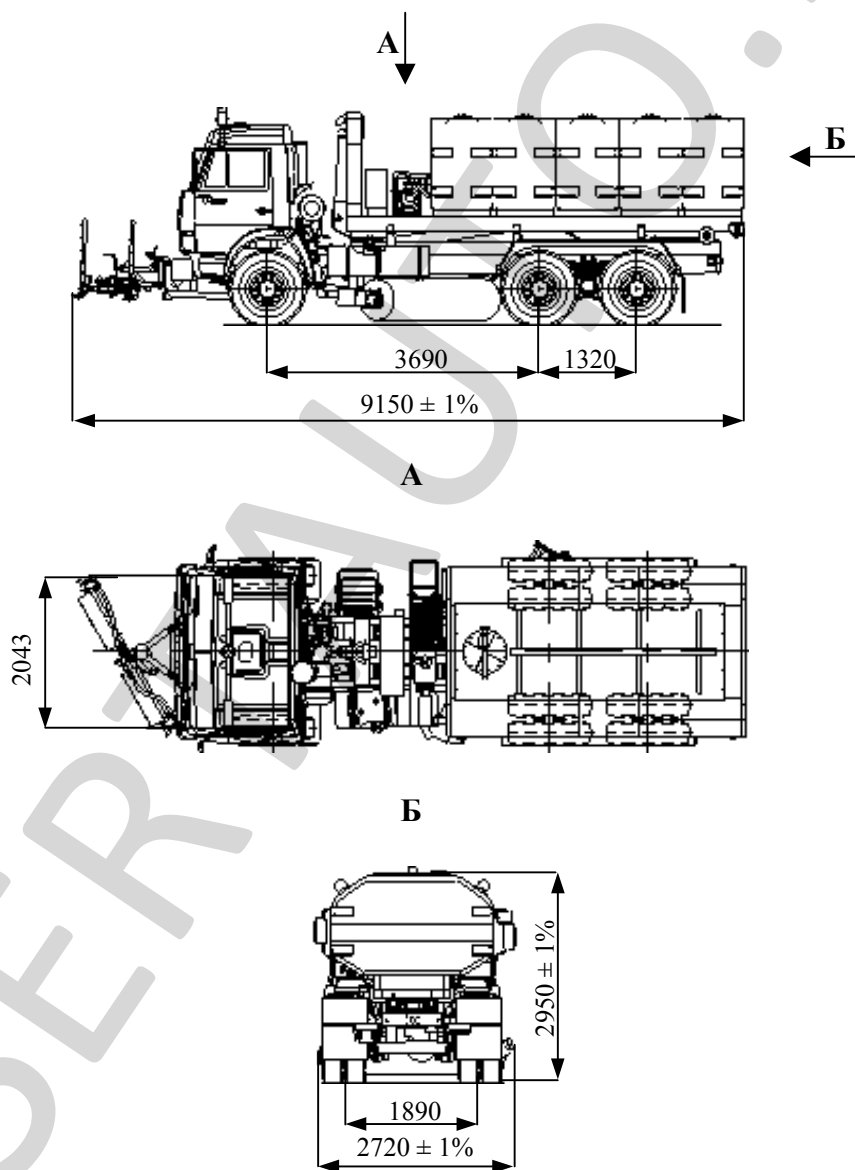
РОСС RU.MT22.E04195

МКДС-4707
(Легкий вариант 2)



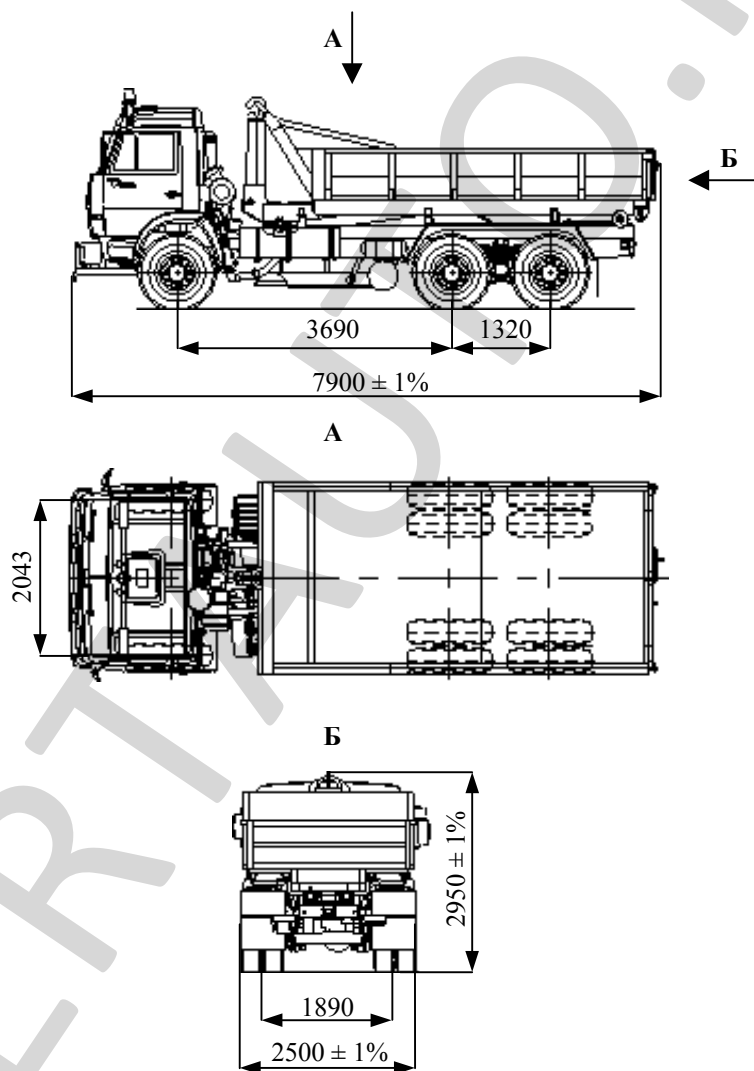
РОСС RU.MT22.E04195

МКДС-4707
(летний вариант 3)



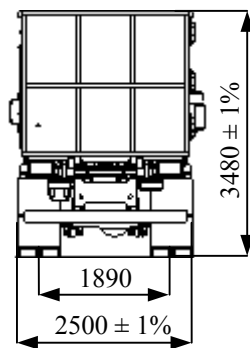
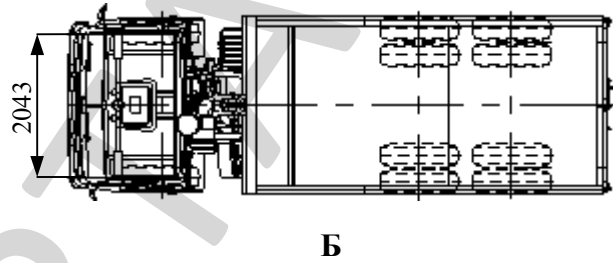
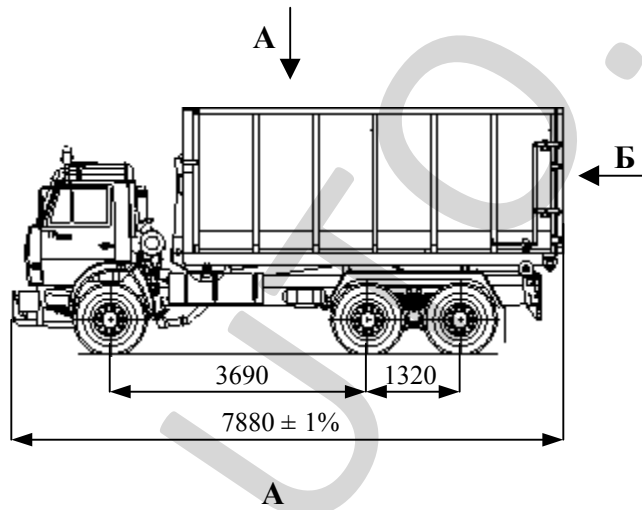
РОСС RU.MT22.E04195

МКДС-4707
(Самосвальный вариант)

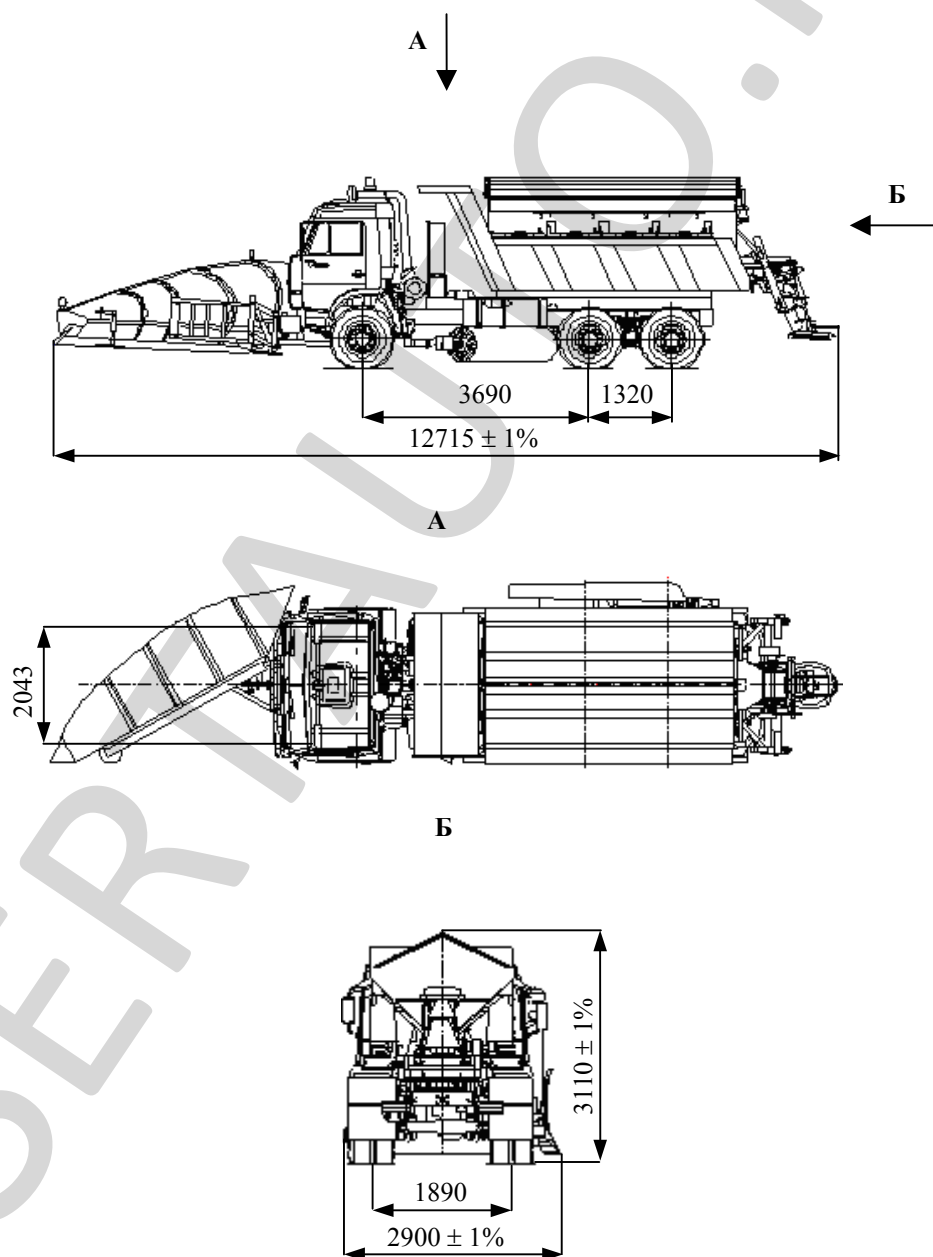


РОСС RU.MT22.E04195

МКДС-4707
(мусоровозный вариант)

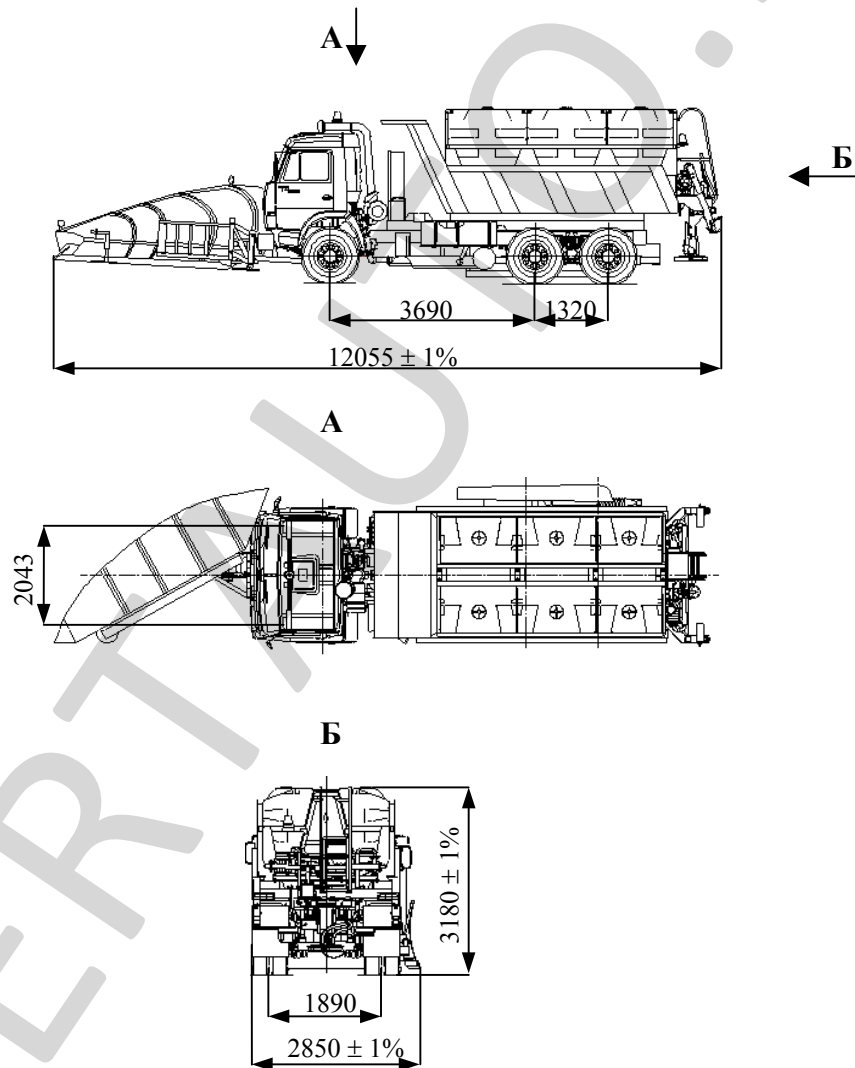


РОСС RU.MT22.E04195

МКДС-4714
(зимний вариант 1)

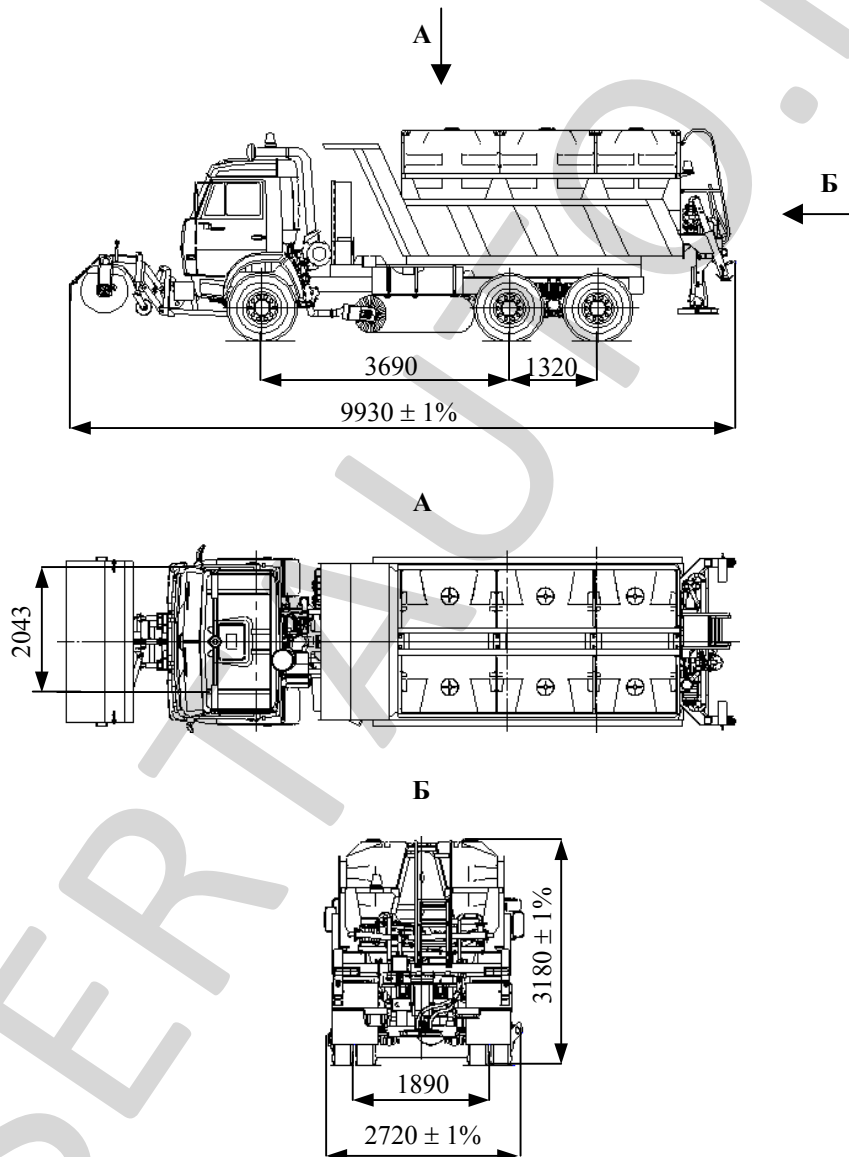
РОСС RU.MT22.E04195

МКДС-4714
(зимний вариант-2)



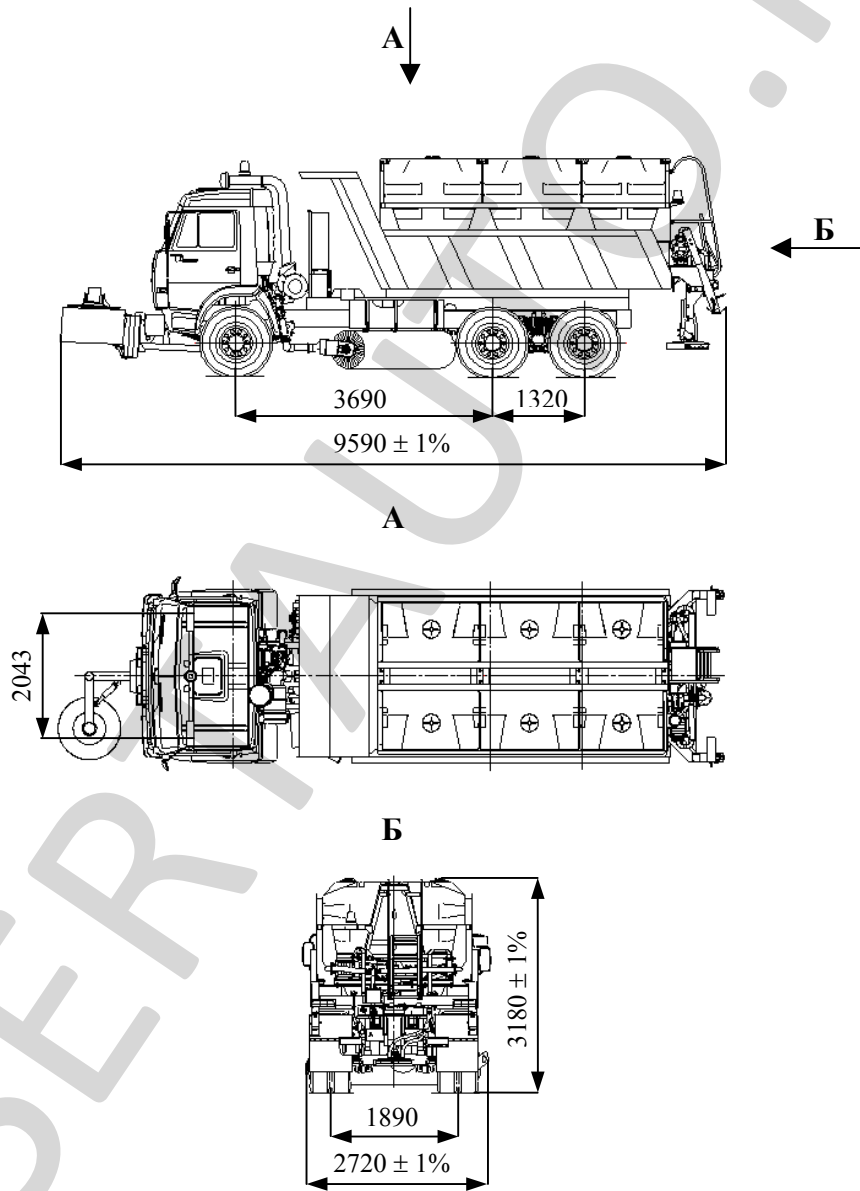
РОСС RU.MT22.E04195

МКДС-4714
(летний вариант-1)



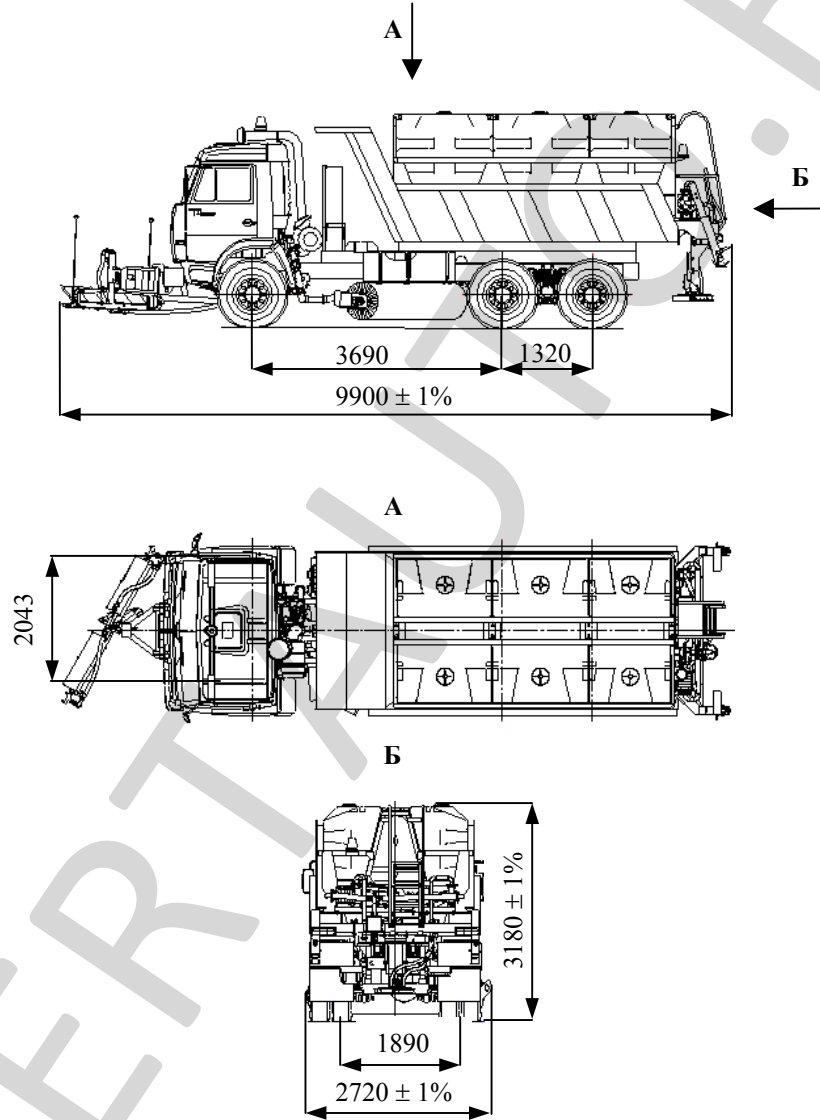
РОСС RU.MT22.E04195

МКДС-4714
(летний вариант-2)



POCC RU.MT22.E04195

МКДС-4714
(летний вариант-3)



РОСС RU.MT22.E04195

МКДС-4714
(самосвальный вариант)

