

Орган по сертификации  
“Фонд поддержки потребителей” - ОС “МАДИ-ФОНД”  
РОСС RU.0001.11MT20 от 15.07.2003 г.  
125829, г. Москва, Ленинградский пр-т, д.64, т. 155-04-45, 155-07-78

РОСС RU.MT20.E01192

Марка транспортного средства	—
Тип транспортного средства	3797 , 47403 , 379701 , 474031
Шасси транспортного средства	ЗИЛ 5301Б2 - для 47403, 3797 ЗИЛ 5301Е2 - для 474031, 379701
Категория транспортного средства	N <sub>2</sub>
Код ОКП	45 2110 - для 3797, 379701 45 1113 - для 47403, 474031
Код VIN	с X8937970?(или X8947403?)?0AB9001 по X8937970?(или X8947403?)?0AB9100
Заявитель, изготовитель и его адрес:	ЗАО «Исток», 143400 Московская обл., г. Красногорск, Ильинское шоссе, д.4

#### ОБЩИЕ ХАРАКТЕРИСТИКИ ТРАНСПОРТНОГО СРЕДСТВА

Колесная формула/ведущие колеса	4x2/ задние
Схема компоновки транспортного средства	кабина за двигателем, расположение двигателя - переднее, продольное
Исполнение грузозачного пространства (тип кузова транспортного средства)	фургон КФАИ-1 или КФАИ-3, с двустворчатой задней дверью, с углом открывания створок 270 град. каждая, с внутренним освещением или без него;
Назначение транспортного средства	- перевозка грузов в фургоне- 47403, 474031; - перевозка мебели - 3797, 379701;

РОСС RU.MT20.E01192

Кабина цельнометаллическая,  
двухдверная, трехместная, однорядная,  
типа 5301АО

3797, 47403

379701, 474031

**Габаритные размеры, мм**

- длина	6200	6800
- ширина		2260
- высота (для модели 3797, 379701)		3130
(для модели 47403, 474031)		2930

База, мм	3650	4250
----------	------	------

Колея передних/задних колес, мм	1820/1690
---------------------------------	-----------

Масса снаряженного транспортного средства, кг (по ОСТ 37.001.408-85)	4250	4350
--	------	------

Полная масса транспортного средства, кг	6950
- на переднюю ось	2320
- на заднюю ось	4630

Буксировка прицепа не предусмотрена

**Двигатель (марка, тип)**

ММЗ, Д-245.9Е2

четырёхтактный дизель с турбонаддувом  
и охлаждением надуваемого воздуха

- количество и расположение цилиндров	4, рядное
- рабочий объем, см <sup>3</sup>	4750
- степень сжатия	17,0

Максимальная мощность, кВт(1/мин)	95,7 (2400)
-----------------------------------	-------------

Максимальный крутящий момент, Нм(1/мин)	446,0 (1500)
---	--------------

Топливо	дизельное
---------	-----------

РОСС RU.MT20.E01192

<b>Система питания</b>	впрыск топлива под давлением	
ТНВД (марка, тип)	"Motorpal" , PP4M10Pli-3531 или ЯЗТА, 773-20.06	
Форсунки (марка, тип)	445.1112010-50	
Турбокомпрессор (марка, тип)	Турбо, С1470В/5.32	
Воздушный фильтр (марка, тип)	ЛААЗ или ЭХМЗ, 5301-1109010-01 сухой	
<b>Система выпуска и нейтрализации отработавших газов</b>	один глушитель, система нейтрализации отсутствует	
Основной глушитель (марка, тип)	МСП, 36-1201010, активного типа	
<b>Трансмиссия</b>	механическая	
Сцепление (марка, тип)	ЗИЛ 3250, однодисковое, сухое, фрикционное, гидравлический привод с пневмоусилителем	
Коробка передач (марка, тип)	ЗИЛ 5301, механическая, с синхронизаторами на II-V передачах	
- число передач	5 – вперед, 1 – назад	
- передаточные числа коробки передач		
	I	6,450
	II	3,560
	III	1,980
	IV	1,275
	V	1,000
	3.X.	6,150
Главная передача (марка, тип)	ЗИЛ-5301, одинарная, гипоидная	
- передаточное число главной передачи	3,273	
<b>Подвеска</b>		
- передняя	ЗИЛ - 5301, зависимая, на двух продольных полуэллиптических рессорах, со стабилизатором поперечной устойчивости, с дополнительными резиновыми буферами и двумя гидравлическими телескопическими амортизаторами	
- задняя	ЗИЛ - 5301, зависимая, на двух продольных полуэллиптических рессорах, со стабилизатором поперечной устойчивости, с дополнительными резиновыми буферами и двумя гидравлическими телескопическими амортизаторами	

РОСС RU.MT20.E01192

**Рулевое управление**  
(марка, тип)

ЗИЛ-5301, рулевой механизм «винт-гайка на циркулирующих шариках-рейка-сектор», с гидроусилителем

**Тормозные системы**

- рабочая (марка, тип)

двухконтурная, привод пневмогидравлический, с разделением на контуры по осям, с АБС, тормозные механизмы передних колес - дисковые, задних – барабанные

- запасная (марка, тип)

один из контуров рабочей тормозной системы

- стояночная (марка, тип)

тросовый привод от пружинного энергоаккумулятора к тормозным механизмам задней оси

**Шины**

марка

БЦ-26, Я-439, VS-14, М-274

размер

225/75R16C

индекс несущей способности

121/120

категория скорости

N

**Дополнительное оборудование транспортного средства**

-

Действие данного «одобрения типа транспортного средства» распространяется на серию транспортных средств в количестве 100 (сто) шт. с номерами VIN с X8937970?(или X8947403?)?0AB9001 по X8937970?(или X8947403?)?0AB9100

3797 , 47403 , 379701 , 474031

Описание маркировки транспортных средств приведено в приложении № 2  
Общий вид транспортных средств на 1 стр. приведен в приложении № 3

Руководитель органа  
по сертификации «МАДИ-Фонд»

..... А.М. Иванов  
подпись

С.В. Пугачев

Действует с 11 января 2005 г.

РОСС RU.MT20.E01192

Приложение № 2 к Одобрению типа  
транспортного средства

**ОПИСАНИЕ МАРКИРОВКИ ТРАНСПОРТНОГО СРЕДСТВА**

1. Место расположения и форма знака соответствия - на табличке изготовителя. Знак соответствия выполнен по ГОСТ Р 50460-92 с указанием номера данного «Одобрения типа транспортного средства».
2. Место расположения таблички изготовителя - в кабине, справа по ходу движения.
3. Место расположения идентификационного номера ( VIN):
  - 3.1. На табличке изготовителя.
  - 3.2. На раме справа
4. Структура и содержание идентификационного номера транспортного средства:

1	2	3	4	5	6	7	8	9	10	11	12	13	14	15	16	17
X	8	9	?	?	?	?	?	?	?	0	A	B	9	?	?	?

Поз. 1-3: международный идентификационный код изготовителя (WMI): X89 - код изготовителя (см. также поз. 12-14), указывающий на то, что объем его производства не превышает 500 ед. в год.

Поз. 4-9: описательная часть - тип транспортного средства (379700 - для автомобиля-фургона модели 3797, 379701 - для автомобиля-фургона модели 379701, 474030 - для автомобиля-фургона модели 47403, 474031 - для автомобиля-фургона модели 474031)

Поз. 10: ? – год выпуска по ГОСТР 51980-2002

Поз. 11: 0 - постоянная цифра для автомобилей - фургонов моделей 3797, 379701, 47403, 474031

Поз. 12-14: "AB9 - код изготовителя (совместно с WMI) - ЗАО "Исток"

Поз. 15-17: ? - производственный номер транспортного средства (с 001 по 100)

Остальная маркировка автомобиля соответствует маркировке шасси и располагается в местах, указанных в руководстве по эксплуатации ЗИЛ 5301Б2, ЗИЛ 5301Е2.

Приложение №3 к Одобрению типа  
транспортного средства  
№ РОСС RU.MT20.E01192

	<b>А</b>	<b>Б</b>	<b>В</b>
3797	3130	3650	6200
47403	2930	3650	6200
379701	3130	4250	6800
474031	2930	4250	6800

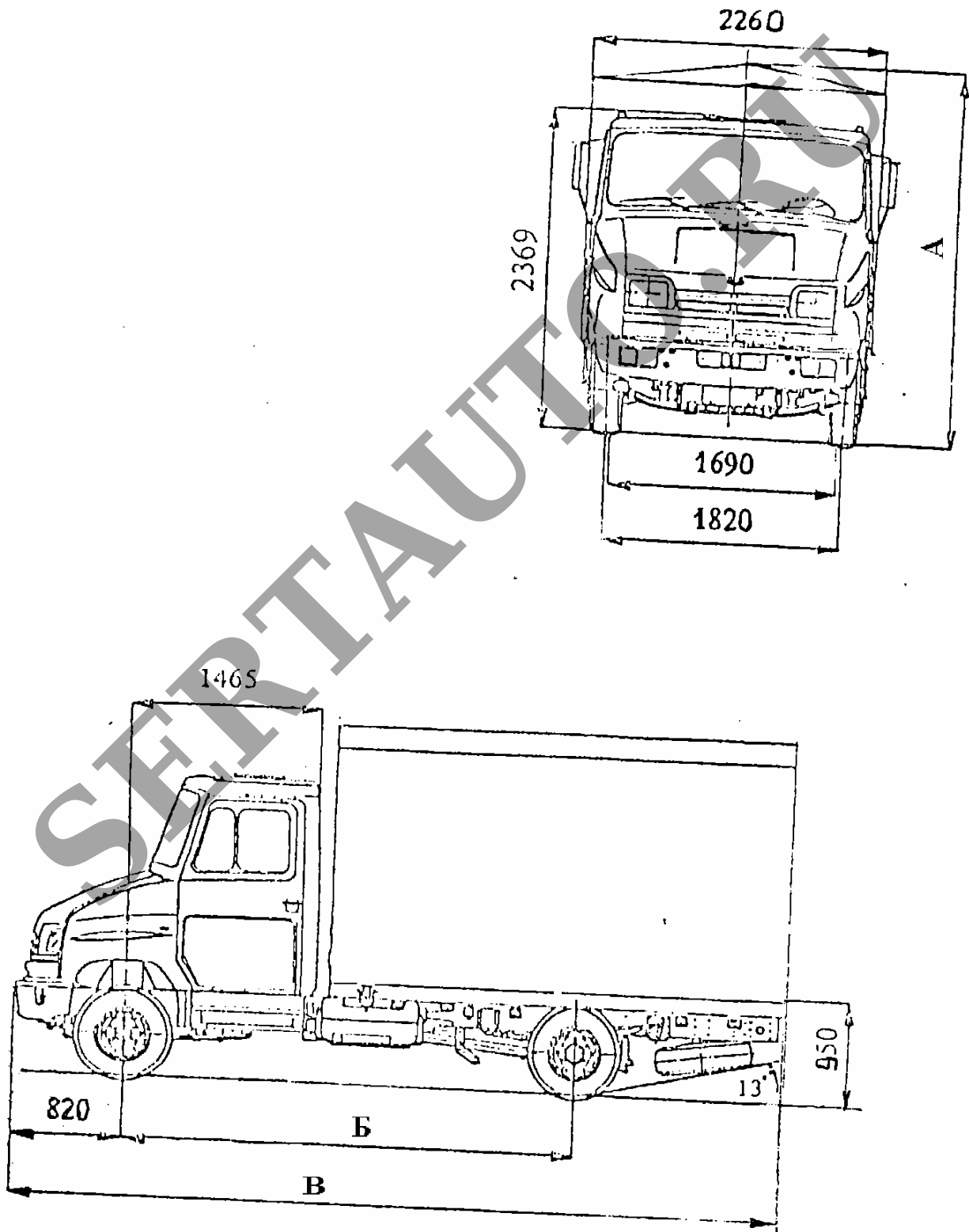


Рис.1. Автомобиль-фургон 3797, 47403, 379701, 474031