

**ОРГАН ПО СЕРТИФИКАЦИИ СПЕЦИАЛЬНЫХ И СПЕЦИАЛИЗИРОВАННЫХ АВТОТРАНСПОРТНЫХ СРЕДСТВ И УСЛУГ НА АВТОМОБИЛЬНОМ ТРАНСПОРТЕ – «САМТ-ФОНД»,
№ РОСС RU.0001.10MT22 от 15 марта 2002 г. (127434, Москва, Дмитровское шоссе, 9)
тел. 780-07-55**

РОСС RU.MT22.E02556

2006

01 ноября

Марка транспортного средства	КАМАЗ
Тип транспортного средства	63501
Категория транспортного средства	N3G
Код ОКП	45 1116
Код VIN	ХТС635010...
Заявитель, изготовитель и его адрес	Открытое акционерное общество "КАМАЗ" (ОАО "КАМАЗ") Россия, 423800, Республика Татарстан, г. Набережные Челны, пр. М. Джалиля, 29

ОБЩИЕ ХАРАКТЕРИСТИКИ ТРАНСПОРТНОГО СРЕДСТВА

Колесная формула/ведущие колеса	8x8/все
Схема компоновки транспортного средства	кабина над двигателем; расположение двигателя – переднее продольное
Исполнение грузочного пространства	бортовая платформа
Назначение транспортного средства	для перевозки различных грузов
Кабина	цельнометаллическая, двухдверная, трехместная, откидывающаяся вперед, со спальным местом
Габаритные размеры, мм	
- длина	10140
- ширина	2500
- высота	3080
База, мм	1940+3690+1320
Колея передних/задних колес, мм	2050/2050
Масса снаряженного транспортного средства, кг (по ОСТ 37.001.408-85)	12000
Полная масса транспортного средства, кг	26900
- на первую и вторую оси	11200
- на заднюю тележку	15700
Допустимая полная масса прицепа, кг	буксировка прицепа не предусмотрена

РОСС RU.MT22.E02556

Двигатель (марка, тип)	КамАЗ-740.50-360, четырехтактный дизель с турбонаддувом			
- количество и расположение цилиндров	8, V-образное			
- рабочий объем, см ³	11760			
- степень сжатия	16,8			
Максимальная мощность, кВт (мин ⁻¹)	250 (2200)			
Максимальный крутящий момент, Нм (мин ⁻¹)	1451 (1300...1500)			
Топливо	дизельное			
Система питания	впрыск топлива под давлением			
ТНВД (марка, тип)	ЯЗДА, 337-20.04 или Bosch, 0 402 648 608			
Форсунки (марка, тип)	ЯЗДА, 273-20; Bosch, 216-02 или Bosch, 216-02A			
Турбокомпрессор (марка, тип)	КамАЗ, ТКР 7С-6 или S2B "Schwitzer", S2B/7624TAE/0,7D9			
Воздушный фильтр (марка, тип)	КамАЗ-7405-1109510-01			
Система выпуска и нейтрализации отработавших газов	две приемные трубы, два гибких металлорукава, глушитель; система нейтрализации отсутствует			
Глушитель (марка, тип)	КамАЗ, 6520-1201010			
Трансмиссия	механическая			
Сцепление (марка, тип)	MFZ 430 или ЯМЗ-184; фрикционное, сухое, однодисковое			
Коробка передач (марка, тип)	ЯМЗ-2392, механическая, девятиступенчатая с демультипликатором	ZF 16S151, механическая, шестнадцатиступенчатая, с делителем и демультипликатором	КамАЗ-161, механическая, восьмиступенчатая с демультипликатором	
- число передач	вперед – 9, назад - 1	вперед – 16, назад - 2	вперед – 8, назад - 1	
- передаточные числа коробки передач		низшая	высшая	
I -	12,24	13,80	11,55	8,39
	6,88	9,59	8,02	5,50
II -	4,86	6,81	5,70	3,93
III -	3,50	4,58	3,84	2,87
IV -	2,74	3,01	2,52	2,12
V -	1,97	2,09	1,75	1,40
VI -	1,39	1,49	1,24	1,00
	1,00	1,00	0,84	0,73
VII -	0,78	-	-	-
VIII -	10,04	13,17	11,03	11,01
IX -				
3.X -				
Раздаточная коробка (марка, тип)	ZF STEYR VG 1600/300, ZF STEYR VG 2000/300	КамАЗ-65111		
	механическая, двухступенчатая, с блокируемым межосевым дифференциалом			
- число передач	2			
- передаточные числа раздаточной коробки				
- высшее	0,890			0,917
	1,536			1,692
- низшее				

РОСС RU.MT22.E02556

Главная передача (марка, тип)	двухступенчатый редуктор
- передаточное число главной передачи	5,94; 6,53 или 7,22
Подвеска	
- передняя (первая и вторая оси)	на четырех полуэллиптических одношковых рессорах с гидравлическими телескопическими амортизаторами и резиновыми буферами, задние концы рессор скользящие
- задняя	балансирная, на двух полуэллиптических рессорах, с реактивными штангами, задние концы рессор скользящие
Рулевое управление (марка тип)	КамАЗ, 6540-3400020, рулевой механизм типа "винт - гайка на циркулирующих шариках - рейка - сектор", рулевой привод с гидроусилителем, с отбором потока к дополнительному гидроцилиндру
Тормозные системы	
- рабочая	пневматическая, двухконтурный привод отдельно к тормозам колес первой, второй оси и задней тележки; тормозные механизмы всех колес барабанного типа, АБС
- запасная и стояночная	колесные тормозные механизмы задней тележки, приводимые в действие пружинными энергоаккумуляторами, объединенными с тормозными камерами
- вспомогательная	моторный тормоз-замедлитель с двумя заслонками в системе выпуска газов
Шины	
- марка	КАМА-1260
- размер	425/85 R21
- индекс несущей способности	156
- категория скорости	G
Дополнительное оборудование транспортного средства	предпусковой подогреватель двигателя, лебедка

РОСС RU.MT22.E02556

При проезде транспортного средства по автомобильным дорогам общего пользования, а также по улицам городов и населенных пунктов должны быть выполнены требования «Инструкции по перевозке крупногабаритных и тяжеловесных грузов автомобильным транспортом по дорогам Российской Федерации».

КамАЗ-63501**Описание маркировки транспортного средства приведено в приложении № 2.****Общий вид транспортного средства на одной странице приведен в приложении № 3.**

Руководитель органа по сертификации

..... **М.И. Грифф**
подпись инициалы, фамилия

С.В. Пугачев

Действует с «01» ноября 2005 г.

РОСС RU.MT22.E02556

Приложение № 2 к "одобрению
типа транспортного средства"**ОПИСАНИЕ МАРКИРОВКИ ТРАНСПОРТНОГО СРЕДСТВА**

1. Место расположения и форма знака соответствия:

Рядом с табличкой изготовителя.

Знак соответствия выполнен по ГОСТ Р 50460-92 с указанием номера данного "одобрения типа транспортного средства".

2. Место расположения таблички изготовителя:

На правой панели боковины кабины.

3. Место расположения идентификационного номера (код VIN):

3.1. На табличке изготовителя.

3.2. В задней части правого лонжерона рамы.

4. Структура и содержание идентификационного номера транспортного средства:

1	2	3	4	5	6	7	8	9	10	11	12	13	14	15	16	17
X	T	C	6	3	5	0	1	0	?	?	?	?	?	?	?	?

поз. 1-3: Международный идентификационный код изготовителя (WMI):
ХТС - Россия, ОАО "КАМАЗ"

поз 4-9: обозначение типа транспортного средства:
"635010" - КамАЗ-63501

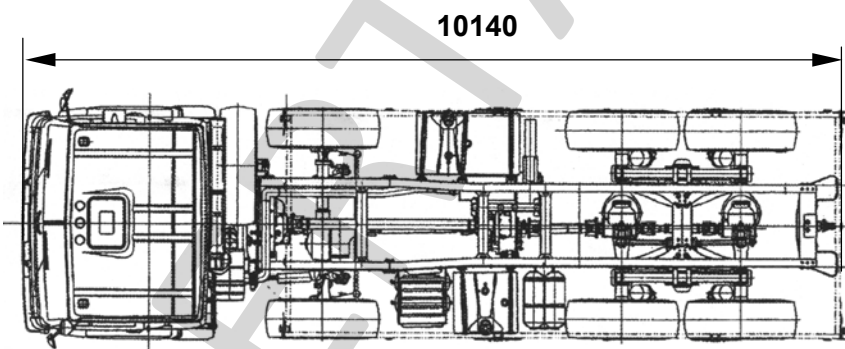
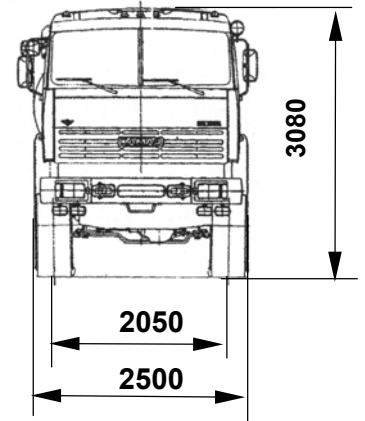
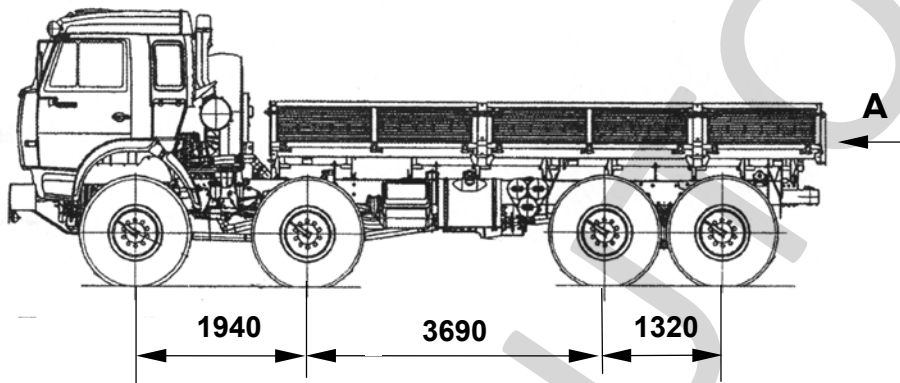
поз. 10: год выпуска согласно ГОСТ Р 51980-2002

поз. 11-17: производственный номер транспортного средства

РОСС RU.MT22.E02556

Приложение № 3 к "одобрению
типа транспортного средства"

КамАЗ-63501



A

