

ОРГАН ПО СЕРТИФИКАЦИИ
Межотраслевой фонд "Сертификация автотранспорта САТР" ("САТР-ФОНД")
№ РОСС RU.0001.11MT02 от 06.06.2006 г.
125480, г. Москва, ул. Героев Панфиловцев, 24 (тел. 454-42-27)

РОСС RU.MT02.E05522

31 декабря 7

| | |
|-------------------------------------|--|
| Марка транспортного средства | ТМ |
| Тип транспортного средства | 1131 (Туляк) |
| Категория транспортного средства | М1 |
| Код ОКП | 45 1421 |
| Код VIN | X8911310070DT6... |
| Экологический класс | 2 |
| Заявитель, изготовитель и его адрес | Открытое Акционерное Общество "Мишка-Тула-Москва", 300041, г. Тула, проспект Ленина, д. 2, Российская Федерация |

ОБЩИЕ ХАРАКТЕРИСТИКИ ТРАНСПОРТНОГО СРЕДСТВА

| | |
|---|---|
| Колесная формула/ ведущие колеса | 4x2 / передние |
| Схема компоновки транспортного средства | переднеприводная, расположение двигателя - переднее поперечное |
| Тип кузова / количество дверей | каркаснопанельный, несущий, универсал /3 |
| Количество мест спереди / сзади | 2 / 2 |
| Габаритные размеры, мм | |
| - длина | 3330 |
| - ширина | 1575 |
| - высота | 1442 |
| База, мм | 2280 |
| Колея передних / задних колес, мм | 1338 / 1326 |

РОСС RU.MT02.E05522

| | |
|--|---|
| Масса снаряженного транспортного средства (по ОСТ 37.001.408-85), кг | 850 |
| Полная масса транспортного средства, кг | 1190 |
| Максимальная допустимая масса, приходящаяся: | |
| - на переднюю ось, кг | 585 |
| - на заднюю ось, кг | 605 |
| Полная масса буксируемого прицепа, кг | буксировка прицепа не предусмотрена |
| Двигатель (марка, тип) | MeM3-2477, четырехтактный, бензиновый |
| - количество и расположение цилиндров | 4, рядное |
| - рабочий объем цилиндров, см ³ | 1197 |
| - степень сжатия | 9.5 |
| - максимальная мощность, кВт (мин ⁻¹) | 45.9 (5300) |
| - максимальный крутящий момент, Нм (мин ⁻¹) | 95.5 (3000) |
| Топливо | бензин с октановым числом не менее 95 |
| Система питания | распределенный впрыск топлива с электронным управлением |
| Блок управления (марка, тип) | МИКАС 10.3 |
| Воздушный фильтр (марка, тип) | ЗАЗ, 110308-1109010 |
| Система зажигания | электронная, бесконтактная |
| Катушка зажигания (марка, тип) | АТ-2 4601.3705; Delphi, 1104039, 19005270 |
| Свечи зажигания (марка, тип) | А17ДВР |
| Система выпуска и нейтрализации отработавших газов | два глушителя, с системой нейтрализации отработавших газов |
| Основной глушитель (марка, тип) | ИЖ, 2126-1201010 |
| Дополнительный глушитель (марка, тип) | ВАЗ, 2101-1202020 |
| Нейтрализатор (марка, тип) | Lindo, 1206100 |
| Трансмиссия | механическая |
| Сцепление (марка, тип) | MeM3, сухое, однодисковое |
| Коробка передач (марка, тип) | MeM3, с ручным управлением |
| - число передач | шесть – 5, назад – 1 |
| - передаточные числа | I - 3.454 II - 2.056 III - 1.333 IV - 1.114 V - 0.969 VI - 0.828 3.X. - 3.358 |
| Главная передача (марка, тип) | цилиндрическая, косозубая |
| - передаточное число главной передачи | 3.875 |

РОСС RU.MT02.E05522

Подвеска

- передняя независимая, типа "McPherson", пружинная, со стабилизатором поперечной устойчивости
- задняя полузависимая, пружинная, с гидравлическими телескопическими амортизаторами

Рулевое управление (марка, тип)

рулевой механизм - "шестерня - рейка"; рулевой привод без усилителя

Тормозные системы

- рабочая двухконтурный гидравлический привод с диагональным разделением контуров; тормозные механизмы передних колес - дисковые, задних - барабанные
- запасная каждый из контуров рабочей тормозной системы
- стояночная механический тросовый привод на тормозные механизмы задних колес

Шины

| | | |
|------------------------------|------------|------------|
| - марка | — | |
| - размер | 155/70 R13 | 165/70 R13 |
| - индекс несущей способности | 79 | 79 |
| - категория скорости | S | T |

Действие данного документа "одобрение типа транспортного средства" распространяется на серию транспортных средств в количестве 150 (сто пятьдесят) штук. Сведения о производстве транспортных средств, составляющих указанную серию, с указанием конкретных полных номеров VIN передаются в Орган по сертификации ежемесячно.

ТМ 1131 (Туляк)

Описание маркировки транспортного средства приведено в приложении №2.
Общие виды транспортного средства на одном листе приведены в приложении №3.

Б.В. Кисуленко

С.В. Пугачев

Действует с " 15 " ноября 2007 г.

РОСС RU.MT02.E05522

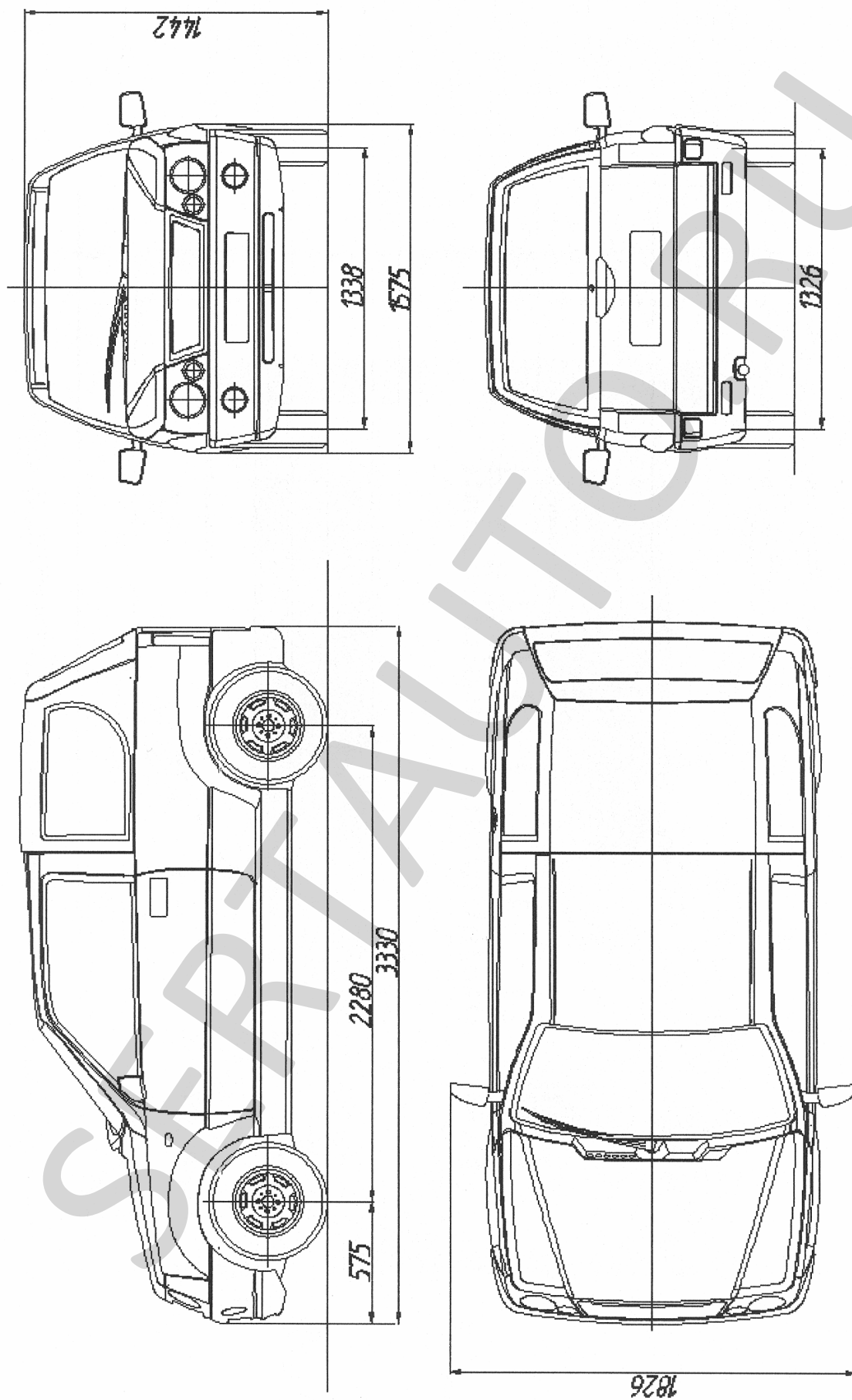
Приложение № 2 к "одобрению типа
транспортного средства"**ОПИСАНИЕ МАРКИРОВКИ ТРАНСПОРТНОГО СРЕДСТВА**

1. Место расположения и форма знака соответствия:
На табличке изготовителя.
Знак соответствия выполнен по ГОСТ Р 50460-92 и содержит номер "одобрения типа транспортного средства".
2. Место расположения таблички изготовителя:
В моторном отсеке, на щите передка, справа.
3. Место расположения идентификационного номера (VIN):
 - 3.1. На табличке изготовителя.
 - 3.2. На верхней опоре правой стойки передней стойки подвески.
4. Структура и содержание идентификационного номера (номеров) транспортных средств:

| | | | | | | | | | | | | | | | | |
|---|---|---|---|---|---|---|---|---|----|----|----|----|----|----|----|----|
| 1 | 2 | 3 | 4 | 5 | 6 | 7 | 8 | 9 | 10 | 11 | 12 | 13 | 14 | 15 | 16 | 17 |
| X | 8 | 9 | 1 | 1 | 3 | 1 | 0 | 0 | 7 | 0 | D | T | 6 | ? | ? | ? |

- поз. 1 – 3: Международный идентификационный код изготовителя (WMI):
X89 – код изготовителя (см. также поз. 12-14), указывающий на то, что объем его производства не превышает 500 единиц в год
- поз. 4 – 9: Обозначение типа транспортного средства: **113100**.
- поз. 10: Обозначение года выпуска (согласно ГОСТ Р 51980): **7**.
- поз. 11: Постоянный символ.
- поз. 12 – 14: **DT6** – код изготовителя (совместно с X89) – Открытое Акционерное Общество "Мишка-Тула-Москва", Российская Федерация.
- поз. 15 – 17: Производственный номер транспортного средства.

Приложение № 3 к "одобрению типа транспортного средства"
№ РОСС RU.MT02.E05522



POCC RU.MT02. E05522

№ 0028826

SERTAUTO.RU