

**ОРГАН ПО СЕРТИФИКАЦИИ СПЕЦИАЛЬНЫХ И СПЕЦИАЛИЗИРОВАННЫХ АВТОТРАНСПОРТНЫХ СРЕДСТВ И УСЛУГ НА АВТОМОБИЛЬНОМ ТРАНСПОРТЕ – «САМТ-ФОНД»,
№ РОСС RU.0001.10MT22 от 03 ноября 2006 г. (127434, Москва, Ивановская ул., 19-21)
тел. 788-44-50**

РОСС RU.MT22.E03375

31 декабря 7

Марка транспортного средства	НЕФАЗ
Тип транспортного средства	6606-15
Шасси транспортного средства	КАМАЗ-53215-15
Категория транспортного средства	N₃
Код ОКП	45 2140
Код VIN	X1F6606R07...
Экологический класс	2
Заявитель, изготовитель и его адрес	Открытое акционерное общество «Нефтекамский автозавод» (ОАО «НЕФАЗ») Россия, 452680, Республика Башкортостан, г. Нефтекамск, ул. Януальская, 3

ОБЩИЕ ХАРАКТЕРИСТИКИ ТРАНСПОРТНОГО СРЕДСТВА

Колесная формула / ведущие колеса	6x4 / задней тележки
Схема компоновки транспортного средства	кабина над двигателем; расположение двигателя - переднее продольное
Исполнение грузочного пространства	цистерна эллиптической формы
Назначение транспортного средства	для транспортирования и кратковременного хранения светлых нефтепродуктов
Кабина	цельнометаллическая, трехместная, двухдверная

Габаритные размеры, мм

- длина	7690...8540
- ширина	2500
- высота	3150
База, мм	3190...3690 + 1320
Колея передних / задних колес, мм	2043 / 1890

РОСС RU.MT22.E03375

Масса снаряженного транспортного средства, кг (по ОСТ 37.001.408-85)	9090...9510	
Полная масса транспортного средства, кг	18300...18600	
- на переднюю ось	4950	
- на заднюю тележку	13350...13650	
Допустимая полная масса прицепа, кг	14000	
Полная масса автопоезда, кг	32300...32600	
<hr/>		
Двигатель (марка, тип)	КАМАЗ -740.31-240, четырехтактный дизель с турбо-наддувом	
- количество и расположение цилиндров	8, V-образное	
- рабочий объем, см ³	10850	
- степень сжатия	16,5	
Максимальная мощность, кВт (мин ⁻¹)	165 (2200)	
Максимальный крутящий момент, Нм (мин ⁻¹)	912 (1200-1400)	
Топливо	дизельное	
<hr/>		
Система питания	впрыск топлива под давлением	
ТНВД (марка, тип)	ЯЗДА, 337-20.05 или 3371-20.05 или Bosch, 0 402 648 608	
Форсунки (марка, тип)	ЯЗДА, 273-20 или 273-50 или АЗПИ, 216 или 216А	
Турбокомпрессор (марка, тип)	КАМАЗ, ТКР 7С-9 или "Schwitzer" S2B/7624ТАЕ/0,76D9	
Воздушный фильтр (марка, тип)	КАМАЗ, 7405.1109510	
<hr/>		
Система выпуска и нейтрализации отработавших газов	один глушитель, система нейтрализации отсутствует	
Глушитель (марка, тип)	КАМАЗ, 6520-1201010	
<hr/>		
Трансмиссия	механическая	
Сцепление (марка, тип)	КАМАЗ-17 или КАМАЗ-142, фрикционное, сухое, двух-дисковое, гидравлический привод с пневмоусилителем	
Коробка передач (марка, тип)	КАМАЗ-152, механическая, трехходовая, с синхронизаторами на II, III, IV, V передачах, с делителем	
- число передач	вперед - 10, назад - 2	
- передаточные числа коробки передач	низшее	высшее
I -	7,82	6,38
	4,03	3,29
II -	2,50	2,04
III -	1,53	1,25
IV -	1,00	0,815
V -	7,38	6,02
3X -		
Главная передача (марка, тип)	КАМАЗ, двухступенчатый редуктор	
- передаточное число главной передачи	5,43; 5,94; 6,53; 7,22	

РОСС RU.MT22.E03375

Подвеска	
- передняя	зависимая, на двух полуэллиптических одноушковых рессорах, с гидравлическими амортизаторами и резиновыми буферами
- задняя	зависимая, балансирующая, на двух полуэллиптических рессорах, с реактивными штангами
Рулевое управление (марка, тип)	КАМАЗ-4310-3400020, рулевой механизм типа «винт – шариковая гайка - рейка - сектор», рулевой привод с гидроусилителем
Тормозные системы	
- рабочая (марка, тип)	пневматический двухконтурный привод отдельно к тормозам передних колес и задней тележки, тормозные механизмы барабанного типа на всех колесах, с АБС
- запасная (марка, тип)	один из контуров рабочей тормозной системы
- стояночная (марка, тип)	с приводом от пружинных энергоаккумуляторов на тормозные механизмы колес задней тележки
- вспомогательная (марка, тип)	моторный тормоз-замедлитель
Шины	
- марка	-
- размер	10.00 R20 или 11.00 R20
- индекс несущей способности	146/143 или 150/146
- категория скорости	J или K
Дополнительное оборудование транспортного средства	предпусковой подогреватель двигателя, коробка отбора мощности, сливное, наливное устройство, состоящее из трубопроводов и запорной арматуры
Номинальная вместимость цистерны, м ³	10,45

РОСС RU.MT22.E03375

При проезде транспортных средств по автомобильным дорогам общего пользования, а также по улицам городов и населенных пунктов, должны быть выполнены требования «Правил перевозки опасных грузов автомобильным транспортом».

Действие данного "одобрения типа транспортного средства" распространяется на серию транспортных средств в количестве 100 (ста) шт.

Сведения о производимых транспортных средствах с указанием конкретных номеров VIN передаются по мере изготовления в Орган по сертификации.

НЕФАЗ-6606-15

Описание маркировки транспортного средства приведено в приложении № 2.
Общий вид транспортного средства на одной странице приведен в приложении № 3.

М.И. Грифф

С.В. Пугачев

Действует с "18" января 2007 г.

РОСС RU.MT22.E03375

Приложение № 2 к "одобрению
типа транспортного средства"**ОПИСАНИЕ МАРКИРОВКИ ТРАНСПОРТНОГО СРЕДСТВА**

1. Место расположения и форма знака соответствия:

На табличке изготовителя.

Знак соответствия выполнен по ГОСТ Р 50460-92 с указанием номера данного "одобрения типа транспортного средства".

2. Место расположения таблички изготовителя:

На наливной или задней наливной горловине цистерны.

3. Место расположения идентификационного номера (код VIN):

1. На табличке изготовителя.

2. На правом лонжероне рамы цистерны, в задней части.

4. Структура и содержание идентификационного номера транспортного средства:

1	2	3	4	5	6	7	8	9	10	11	12	13	14	15	16	17
X	1	F	6	6	0	6	R	0	7	?	0	0	0	?	?	?

поз. 1-3: международный идентификационный код изготовителя (WMI):
X1F - ОАО "НЕФАЗ"

поз. 4-9: обозначение типа транспортного средства:
"6606R0" – НЕФАЗ-6606-15

поз. 10: год выпуска согласно ГОСТ Р 51980-2002

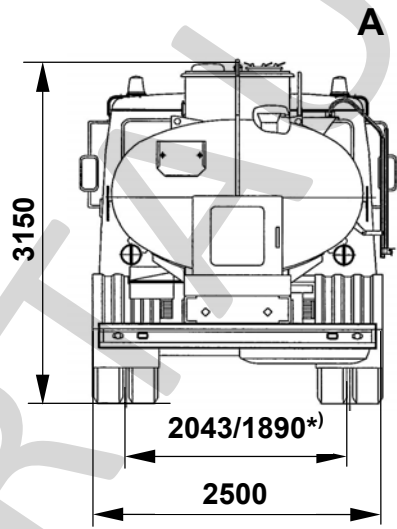
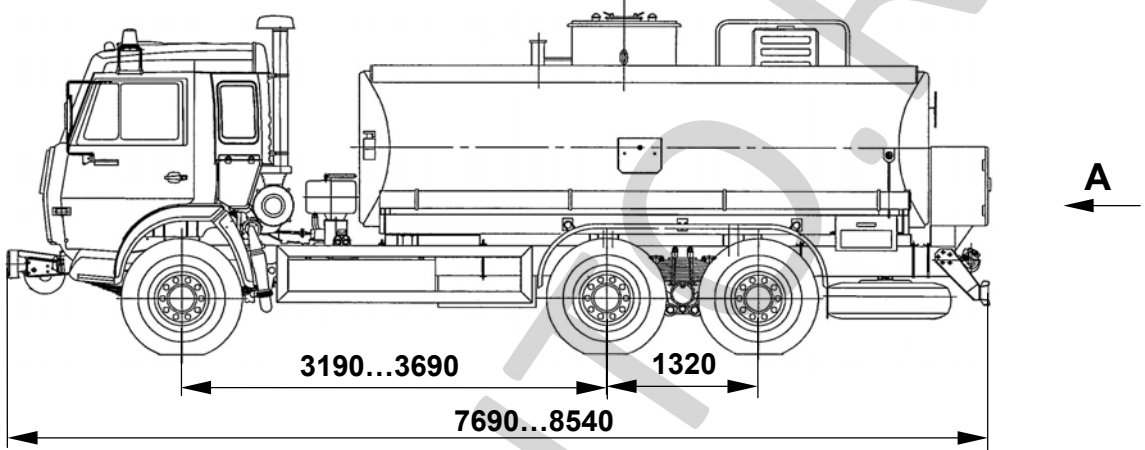
поз. 11: цистерна: 0 – один отсек, А – два отсека

поз. 12-17: производственный номер транспортного средства

РОСС RU.MT22.E03375

Приложение № 3 к "одобрению
типа транспортного средства"

НЕФАЗ-6606-15



*) колея передних / задних колес

Вариант цистерны

