

ОРГАН ПО СЕРТИФИКАЦИИ СПЕЦИАЛЬНЫХ И СПЕЦИАЛИЗИРОВАННЫХ АВТОТРАНСПОРТНЫХ СРЕДСТВ И УСЛУГ НА АВТОМОБИЛЬНОМ ТРАНСПОРТЕ – «САМТ-ФОНД»,
 № РОСС RU.0001.10MT22 от 03 ноября 2006 г. (127434, Москва, Ивановская ул., 19-21)
 тел. (495) 917-82-05

РОСС RU.MT22.E03853

31 декабря 7

Марка транспортного средства -
 Тип транспортного средства **6863HA, 686320, 686300, 68630M, 686310, 68631M, 686330, 68633M**

Шасси транспортного средства **КАМАЗ-43118-10 (для 686330, 68633M), КАМАЗ-53228-15 (для 686300, 68630M), КАМАЗ-6520-06 (для 686310, 68631M), КАМАЗ-53229-15 (для 6863HA), КАМАЗ-6522 (для 686320)**

Категория транспортного средства **N3 – для 6863HA, 686310, 68631M, N3G – для остальных**

Код ОКП **48 5134**

Код VIN **X4P6863HA7..., X4P6863207..., X4P6863007..., X4P68630M7..., X4P6863107..., X4P68631M7..., X4P6863307..., X4P68633M7...**

Экологический класс **2**

Заявитель, изготовитель и его адрес **Открытое акционерное общество "Новосибирский авторемонтный завод" (ОАО "НовосибАРЗ")
 Адрес: Россия, 630033, г. Новосибирск, ул. Аникина, 29**

ОБЩИЕ ХАРАКТЕРИСТИКИ ТРАНСПОРТНОГО СРЕДСТВА

Колесная формула / ведущие колеса **6x4 / задней тележки – для 6863HA, 686310, 68631M
 6x6 / все – для остальных**

Схема компоновки транспортного средства **кабина над двигателем, расположение двигателя – переднее продольное**

Исполнение загрузочного пространства **лесовозное оборудование с гидроманипулятором - для 68630M, 68631M, 68633M, без гидроманипулятора - для остальных**

Назначение транспортного средства **перевозка сортиментов леса и пиломатериалов (для всех) и с самопогрузкой и саморазгрузкой (для 68630M, 68631M, 68633M)**

Кабина **двухдверная, трехместная, цельнометаллическая, откидывающаяся вперед**

Габаритные размеры, мм	686300	68630M	6863HA	686330	68633M	686310	68631M	686320
- длина	8500	9900	8500	10500	10400	10500	7700	
- ширина	2500							
- высота	3520	4000	3420	3660	4000	3500	4000	3550

РОСС RU.MT22.E03853

База, мм	3690+1320 для 686300, 686330, 6863HA, 4100+1320 для 68630M, 4400+1320 для 68633M, 4600+1440 для 686310, 68631M, 3600+1440 для 686320							
Колея передних / задних колес, мм	2080/1890 для 686300, 68630M, 2050/2050 для 686330, 68633M, 2043/1890 для 6863HA, 2021/1790 для 686310, 68631M, 2023/1830 для 686320							
	686300	68630M	6863HA	686330	68633M	686310	68631M	686320
Масса снаряженного транспортного средства, кг (по ОСТ 37.001.408-85)	9900	12650	9000	10130	12820	11650	13850	11970
Полная масса транспортного средства, кг	23830	24000	23250	20780	20900	26800		27500
- на переднюю ось	6000		5270	5480	5640	6800		7500
- на заднюю тележку	17830	18000	17980	15300	15260	20000		
Допустимая полная масса прицепа, кг	13170	13000	13750	12120	-	20000		-
Полная масса автопоезда, кг	37000			32900	-	46800		-
Двигатель (марка, тип)	КАМАЗ-740.31-240 (для 686300, 68630M, 6863HA); КАМАЗ-740.30-260 (для 686330, 68633M); КАМАЗ-740.50-360 (для 686310, 68631M); КАМАЗ-740.51-320 (для 686320)							
	КАМАЗ-740.31-240		КАМАЗ-740.30-260		КАМАЗ-740.50-360		КАМАЗ-740.51-320	
	четырёхтактный дизель с турбонаддувом							
- количество и расположение цилиндров	8, V-образное							
- рабочий объем, см ³	10850				11760			
- степень сжатия	16,5				16,8			
Максимальная мощность, кВт (мин ⁻¹)	165 (2200)		180 (2000)		255 (2000)		220 (2200)	
Максимальный крутящий момент, Нм (мин ⁻¹)	912 (1100...1500)		1060 (1200...1400)		1450 (1300...1500)		1250 (1300...1500)	
Топливо	дизельное							
Система питания	впрыск топлива под давлением							
ТНВД (марка, тип)	ЯЗДА, 337-20.05 или Bosh, 0 402 648 608		ЯЗДА, 337-20 или Bosh, 0 402 648 611		ЯЗДА, 337-20.04 или Bosh, 0 402 648 609		ЯЗДА, 337-20.03 или Bosh, 0 402 648 609	
Форсунки (марка, тип)	ЯЗДА, 273-20, 273-50; АЗПИ, 216, 216А							
Турбокомпрессор (марка, тип)	КАМАЗ, ТКР 7С-6; "Schwitzer", S2B/7624TAE/0,7D9							
Воздушный фильтр (марка, тип)	КАМАЗ, 7405-1109510							
Система выпуска и нейтрализации отработавших газов	один глушитель, система нейтрализации отсутствует							
Глушитель (марка, тип)	КАМАЗ, 6520-1201010							
Трансмиссия	механическая							
Сцепление (марка, тип)	фрикционное, сухое, привод гидравлический; КАМАЗ – 142, КАМАЗ-17 двухдисковое (для 686300, 68630M, 6863HA); MFZ 430, однодисковое (для остальных)							

РОСС RU.MT22.E03853

Коробка передач (марка, тип)	механическая, с ручным управлением, с делителем КАМАЗ-142, КАМАЗ-152 (для 686300, 68630М, 6863НА); КАМАЗ-144, КАМАЗ-154, с дополнительной понижающей передачей ZF 9S109-472, ZF 9S109-494 (для 686330, 68633М); механическая, с демультимпликатором и делителем ZF 16S151 или ZF 16S151IT с интардером (для остальных)
- число передач	вперед – 10, назад – 2 (для КАМАЗ-152, -154); вперед – 5, назад – 1 (для КАМАЗ-142, -144); вперед – 9, назад – 1 (для ZF 9S109-472 и ZF 9S109-494); вперед – 16, назад – 2 (для ZF 16S151 и ZF 16S151IT)

Коробка передач - передаточные числа	ZF-9S109-472	ZF-9S109-494	ZF 16S151, ZF 16S151IT	
			низшее	высшее
доп. понижающая	12,91	10,24	-	-
I	8,96	6,57	13,80	11,55
II	6,37	4,78	9,59	8,02
III 4,71		3,53	6,81	5,70
IV		2,61		3,84
V 3,53		1,86	4,58	2,52
VI		1,35		1,75
VII	2,54	1,00	3,01	1,24
VIII	1,81	0,74	2,09	0,84
3.X. 1,34		9,44	1,49	11,03
	1,00		1,00	
	12,20		13,17	

Коробка передач - передаточные числа	КАМАЗ-142, -144		КАМАЗ-152, -154	
			низшее	высшее
I	7,82		7,82	6,38
II	4,03		4,03	3,29
III	2,50		2,50	2,04
IV	1,53		1,53	1,25
V	1,00		1,00	0,815
3.X.	7,38		7,38	6,02

Раздаточная коробка (марка, тип) (для 686300, 68630М, 686330, 68633М, 686320)	механическая, двухступенчатая, с блокировкой межосевого дифференциала ZF STEYR VG 1600/300 (для 686320); КАМАЗ (для остальных)
- передаточные числа	высшее - 1,536 0,917 низшее - 0,890 (для 686320) 1,692 (для остальных)
Главная передача (марка, тип)	КАМАЗ, двухступенчатый редуктор
- передаточное число	5,11; 5,43; 5,55; 5,94; 6,33; 6,53; 6,88; 7,22

Подвеска

- передняя	на двух полуэллиптических рессорах, с гидравлическими телескопическими амортизаторами и стабилизатором поперечной устойчивости, задние концы рессор с резинометаллическими опорами
- задняя	балансирная, на двух полуэллиптических рессорах, с реактивными штангами, со стабилизатором поперечной устойчивости; реактивные штанги с резинометаллическими шарнирами; концы рессор со скользящими опорами

РОСС RU.MT22.E03853

Рулевое управление (марка, тип)	рулевой привод с гидроусилителем, КАМАЗ, 4310-3400020, рулевой механизм типа «винт - шариковая гайка – рейка – зубчатый сектор» (для 686330, 68633М, 6863НА); С-700V W 117-110 фирмы RBL или ZF 8098.965.187; рулевой механизм типа «винт – гайка на циркулирующих шариках и рейка в зацеплении с зубчатым сектором вала сошки» (для остальных)
Тормозные системы	
- рабочая (марка, тип)	пневматический двухконтурный привод отдельно к тормозам передних колес и задней тележки, тормозные механизмы барабанного типа на всех колесах, АБС
- запасная (марка, тип)	один из контуров рабочей тормозной системы
- стояночная (марка, тип)	с приводом от пружинных энергоаккумуляторов на тормозные механизмы колес задней тележки
- вспомогательная (марка, тип)	моторный тормоз-замедлитель
Шины	
- марка	-
- размер	10.00 R20, 11.00 R20, 12.00 R20, 425/85 R21, 315/80 R22,5
- индекс несущей способности	146/143, 150/146, 154/149, 156, 154/150
- категория скорости	J, K, G, M
Дополнительное оборудование транспортного средства	предпусковой подогреватель двигателя, коробка отбора мощности

При проезде транспортных средств по автомобильным дорогам общего пользования, а также улицам городов и населенных пунктов, должны быть выполнены требования "Инструкции по перевозке крупногабаритных и тяжеловесных грузов автомобильным транспортом по дорогам Российской Федерации".

6863НА, 686320, 686300, 68630М, 686310, 68631М, 686330, 68633М

Описание маркировки транспортного средства приведено в приложении № 2.

Общие виды транспортных средств на двух страницах приведены в приложении № 3.

М.И. Грифф

С.В. Пугачев

Действует с “ 02 “ августа 2007 г.

РОСС RU.MT22.E03853

Приложение № 2 к "одобрению
типа транспортного средства"

ОПИСАНИЕ МАРКИРОВКИ ТРАНСПОРТНОГО СРЕДСТВА

1. Место расположения и форма знака соответствия:

Рядом с табличкой изготовителя.

Знак соответствия выполнен по ГОСТ Р 50460-92 с указанием номера данного "одобрения типа транспортного средства"

2. Место расположения таблички изготовителя:

На внешней стороне передней стенки платформы, с правой стороны.

3. Место расположения идентификационных номеров (код VIN):

3.1 На табличке изготовителя.

3.2 На лонжероне надстройки в задней части, с правой стороны.

4. Структура и содержание идентификационных номеров транспортных средств:

1	2	3	4	5	6	7	8	9	10	11	12	13	14	15	16	17
X	4	P	6	8	6	3	?	?	7	?	?	?	?	?	?	?

поз. 1-3: международный идентификационный код изготовителя (WMI):
X4P - ОАО "НовосибАРЗ"

поз. 4-9: обозначение типа транспортного средства: 6863HA, 686320, 686300, 68630M,
686310, 68631M, 686330, 68633M

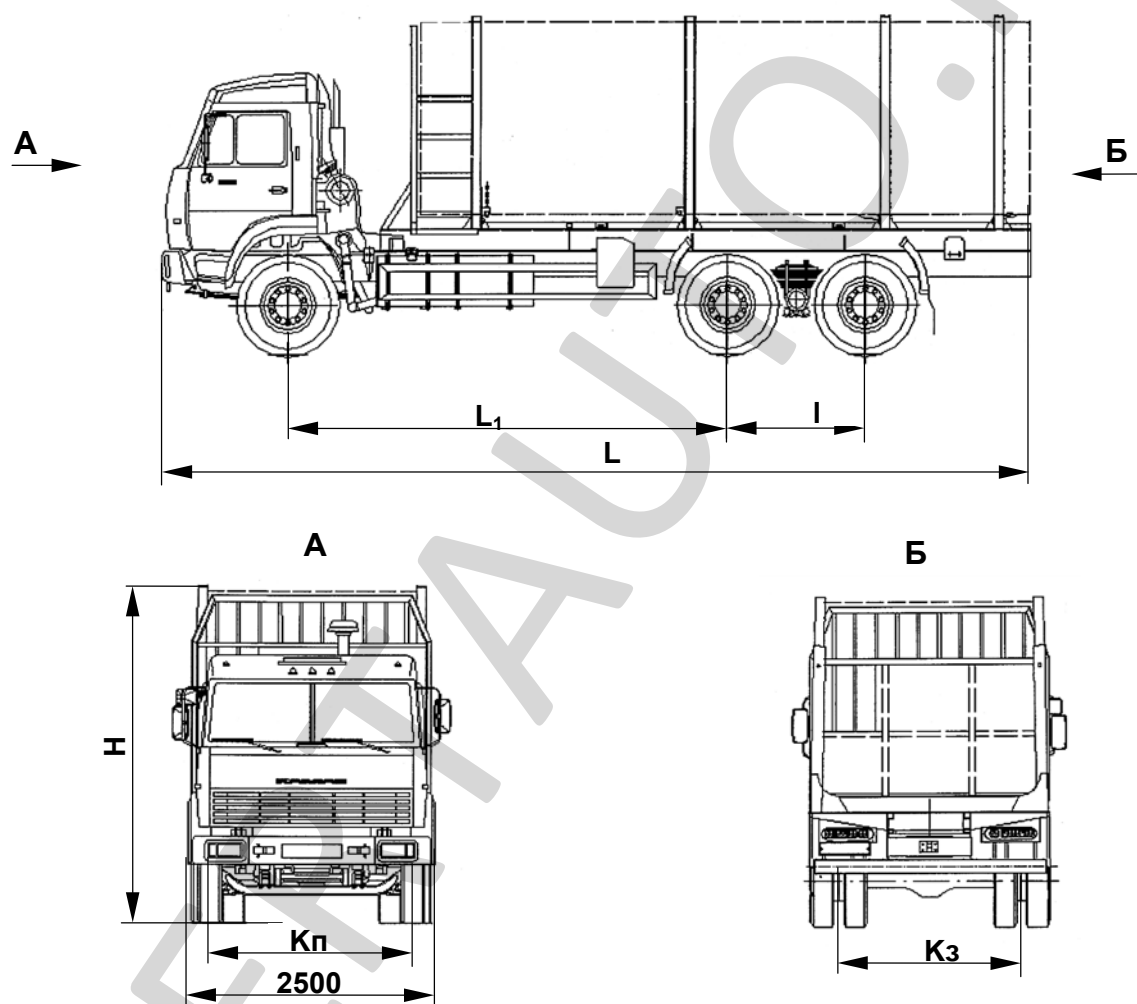
поз. 10: год выпуска согласно ГОСТ Р 51980-2002

поз. 11-17: производственный номер транспортного средства

РОСС RU.MT22.E03853

Приложение № 3 к "одобрению
типа транспортного средства"

686300, 6863HA, 686310, 686320, 686330



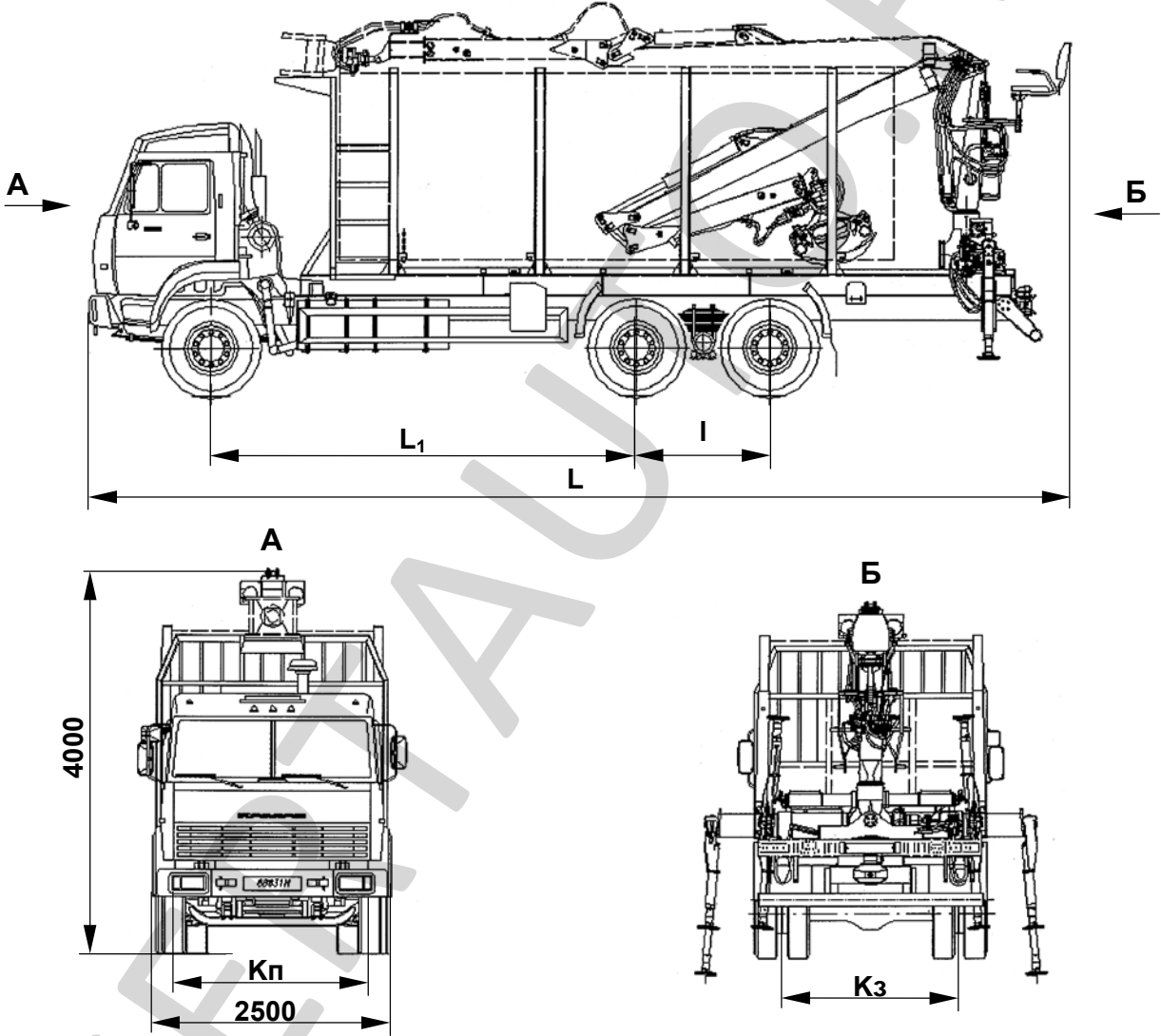
Размеры в мм

Обозначение	L	L ₁	l	H	Kп	Kз
686300	8500	3690	1320	3520	2080	1890
6863HA				3420	2043	
686330				3660	2050	
686310	10400	4600	1440	3500	2021	1790
686320	7700	3600		3550	2023	1830

POCC RU.MT22.E03853

Приложение № 3 к "одобрению
типа транспортного средства"

68630M, 68631M, 68633M



Размеры в мм

Обозначение	L	L ₁	l	K _п	K _з
68630M	9900	4100	1320	2080	1890
68631M	10500	4600	1440	2021	1790
68633M		4400	1320	2050	2050