

**ОРГАН ПО СЕРТИФИКАЦИИ СПЕЦИАЛЬНЫХ И СПЕЦИАЛИЗИРОВАННЫХ АВТОТРАНСПОРТНЫХ СРЕДСТВ И УСЛУГ НА АВТОМОБИЛЬНОМ ТРАНСПОРТЕ – «САМТ-ФОНД»,  
№ РОСС RU.0001.10MT22 от 15 марта 2002 г. (127434, Москва, Дмитровское шоссе, 9)  
тел. 780-07-55**

**РОСС RU.MT22.E02880**

31 декабря 7

Марка транспортного средства	–
Тип транспортного средства	<b>680501(АЦ-32), 680502(АЦ-32)</b>
Шасси транспортного средства	<b>КрАЗ-63221-02 (для 680501), КрАЗ-65053-02 (для 680502)</b>
Категория транспортного средства	<b>N<sub>3</sub>G</b>
Код ОКП	<b>36 6643</b>
Код VIN	<b>с X8968050?60BD4001 по X8968050??0BD4100</b>
Заявитель, изготовитель и его адрес	<b>Открытое акционерное общество «Производственное объединение Елабужский автомобильный завод» (ОАО «ПО ЕлаЗ») Россия, 423603, Республика Татарстан, г. Елабуга, проспект Нефтяников, 1</b>

**ОБЩИЕ ХАРАКТЕРИСТИКИ ТРАНСПОРТНОГО СРЕДСТВА**

Колесная формула/ведущие колеса	6х6/ все (для 680501), 6х4/ задней тележки (для 680502)
Схема компоновки транспортного средства	кабина за двигателем; расположение двигателя – переднее продольное
Исполнение грузозащитного пространства	платформа с технологическим оборудованием
Назначение транспортного средства	агрегат цементировочный
Кабина	цельнометаллическая, двухдверная, трехместная

	<b>680501</b>	<b>680502</b>
<b>Габаритные размеры, мм</b>		
- длина	10460	10200
- ширина	2500	
- высота	3365	3160
База, мм	5000+1400	4880+1400
Колея передних/задних колес, мм	2160/2160	2000/1838

## РОСС RU.MT22.E02880

	680501	680502
Масса снаряженного транспортного средства, кг (по ОСТ 37.001.408-85)	15075	14935
Полная масса транспортного средства, кг	15300	15160
- на переднюю ось	5500	5600
- на заднюю тележку	9800	9560
Допустимая полная масса прицепа, кг	буксировка прицепа не предусмотрена	
<b>Двигатель</b> (марка, тип)	ЯМЗ-238ДЕ2, дизельный	
- количество и расположение цилиндров	8, V - образное	
- рабочий объем, см <sup>3</sup>	14860	
- степень сжатия	16,5	
Максимальная мощность, кВт (мин <sup>-1</sup> )	243 (2100)	
Максимальный крутящий момент, Нм (мин <sup>-1</sup> )	1274 (1100-1300)	
Топливо	дизельное	
<b>Система питания</b>	непосредственный впрыск топлива	
ТНВД (марка, тип)	ЯЗТА 173.5 (173.5-11) или ЯЗДА 173.6 (173.6-11)	
Форсунки (марка, тип)	ЯЗТА 267 или ЯЗТА 51	
Турбокомпрессор (марка, тип)	ЯМЗ, 122.1118010 (ТКР-9) или CZ, К-36	
Воздушный фильтр (марка, тип)	КрАЗ, 6437-1109010-01	
<b>Система выпуска и нейтрализации отработавших газов</b>	глушитель резонаторного типа, с компенсатором, моторным тормозом, трубами; система нейтрализации отсутствует; выхлоп влево	
Глушитель (марка, тип)	64431-1201010	
<b>Трансмиссия</b>	механическая	
Сцепление (марка, тип)	сухое, однодисковое, диафрагменного типа	
Коробка передач (марка, тип)	ЯМЗ-238К7 (ТМЗ-238ВК7) или ЯМЗ-238Б-3 (ТМЗ-238Б-3), механическая, двухдиапазонная	
- число передач	вперед - 8, назад - 2	
- передаточные числа	ЯМЗ-238К7 (ТМЗ-238ВК7)	ЯМЗ-238Б-3 (ТМЗ-238Б-3)
I-	7,30	7,73
II-	4,86	5,52
III-	3,50	3,94
IV-	2,48	2,80
V-	2,09	1,96
VI-	1,39	1,39
VII-	1,00	1,00
VIII-	0,71	0,71
З.Х.I -	10,46	11,79
З.Х.II -	2,99	2,99
Раздаточная коробка (марка, тип) (для 680501)	механическая, двухступенчатая	
число передач	2	
- передаточные числа раздаточной коробки		
высшее -	0,95	
низшее -	1,31	

## РОСС RU.MT22.E02880

Главная передача (марка, тип)	КрАЗ, центральная, двухступенчатая (для 680501), с межколесным блокируемым дифференциалом в среднем и заднем мостах; средний мост - проходного типа с межосевым блокируемым дифференциалом				
- передаточное число главной передачи	8,173 (для 680501), 6,154 (для 680502)				
<b>Подвеска</b>					
- передняя	зависимая, на продольных полуэллиптических рессорах с телескопическими гидравлическими амортизаторами				
- задняя	зависимая, балансирующая, на двух продольных полуэллиптических рессорах				
<b>Рулевое управление</b> (марка, тип)	механическое, рулевой механизм типа "винт - гайка - рейка - сектор" со встроенным распределителем; рулевой привод с гидроусилителем				
<b>Тормозные системы</b>					
- рабочая (марка, тип)	пневматическая, двухконтурная, с разделенным приводом на переднюю ось и оси задней тележки; тормозные механизмы всех колес – барабанного типа; без АБС				
- запасная (марка, тип)	один из контуров рабочей тормозной системы				
- стояночная (марка, тип)	тормозные механизмы колес среднего и заднего мостов с пневматическим приводом от пружинных энергоаккумуляторов (для 680502); трансмиссионный тормоз барабанного типа, с механическим приводом (для 680501)				
- вспомогательная (марка, тип)	дрессельного типа, привод пневматический, установлена в системе выпуска отработавших газов				
<b>Шины</b>					
- марка	-				
- размер	530/70-21	550/75R21		12.00R20 (для 680502)	
- индекс несущей способности	156	160	162	164	150/146 : 154/149
- категория скорости	F	G	F	E	J
<b>Дополнительное оборудование транспортного средства</b>	дополнительный отопитель кабины, предпусковой подогреватель «WEBASTO»				
Насос цементирувочный (марка, тип)	НПЦ-32, поршневой				
Водоподающий насос (марка, тип)	ЦНС 38-154, центробежный				
Вместимость мерного бака, м <sup>3</sup>	6				
Вместимость бачка для цементного раствора, м <sup>3</sup>	0,25				

**РОСС RU.MT22.E02880**

При проезде транспортных средств по автомобильным дорогам общего пользования, а также по улицам городов и населенных пунктов должны быть выполнены требования «Инструкции по перевозке крупногабаритных и тяжеловесных грузов автомобильным транспортом по дорогам Российской Федерации».

Действие данного "Одобрения типа транспортного средства" распространяется на серию транспортных средств в количестве 100 (ста) шт. с номерами VIN с X8968050?60BD4001 по X8968050??0BD4100.

**680501(АЦ-32), 680502(АЦ-32)**

Описание маркировки транспортного средства приведено в приложении № 2.  
Общие виды транспортных средств на двух страницах приведены в приложении № 3.

**М.И. Грифф**

**С.В. Пугачев**

Действует с «20» апреля 2006 г.

РОСС RU.MT22.E02880

Приложение № 2 к "Одобрению  
типа транспортного средства"**ОПИСАНИЕ МАРКИРОВКИ ТРАНСПОРТНОГО СРЕДСТВА**

## 1. Место расположения и форма знака соответствия:

На табличке изготовителя.

Знак соответствия выполнен по ГОСТ Р 50460-92 с указанием номера данного "Одобрения типа транспортного средства".

## 2. Место расположения таблички изготовителя:

На раме установки, с правой стороны.

## 3. Место расположения идентификационного номера (код VIN):

3.1 На табличке изготовителя.

3.2 На правом лонжероне рамы шасси.

## 4. Структура и содержание идентификационных номеров транспортных средств:

1	2	3	4	5	6	7	8	9	10	11	12	13	14	15	16	17
X	8	9	6	8	0	5	0	?	?	0	B	D	4	?	?	?

поз. 1-3 Международный идентификационный код изготовителя (WMI):  
X89 - код изготовителя (см. также поз. 12-14), указывающий на то, что объем его производства не превышает 500 ед. в год.

поз. 12-14 BD4 - код изготовителя (совместно с WMI) - ОАО "ПО ЕлАЗ"

поз. 4-9 обозначение типа транспортного средства:  
«680501» - 680501 (АЦ-32), «680502» - 680502 (АЦ-32)

поз. 10 год выпуска согласно ГОСТ Р 51980-2002

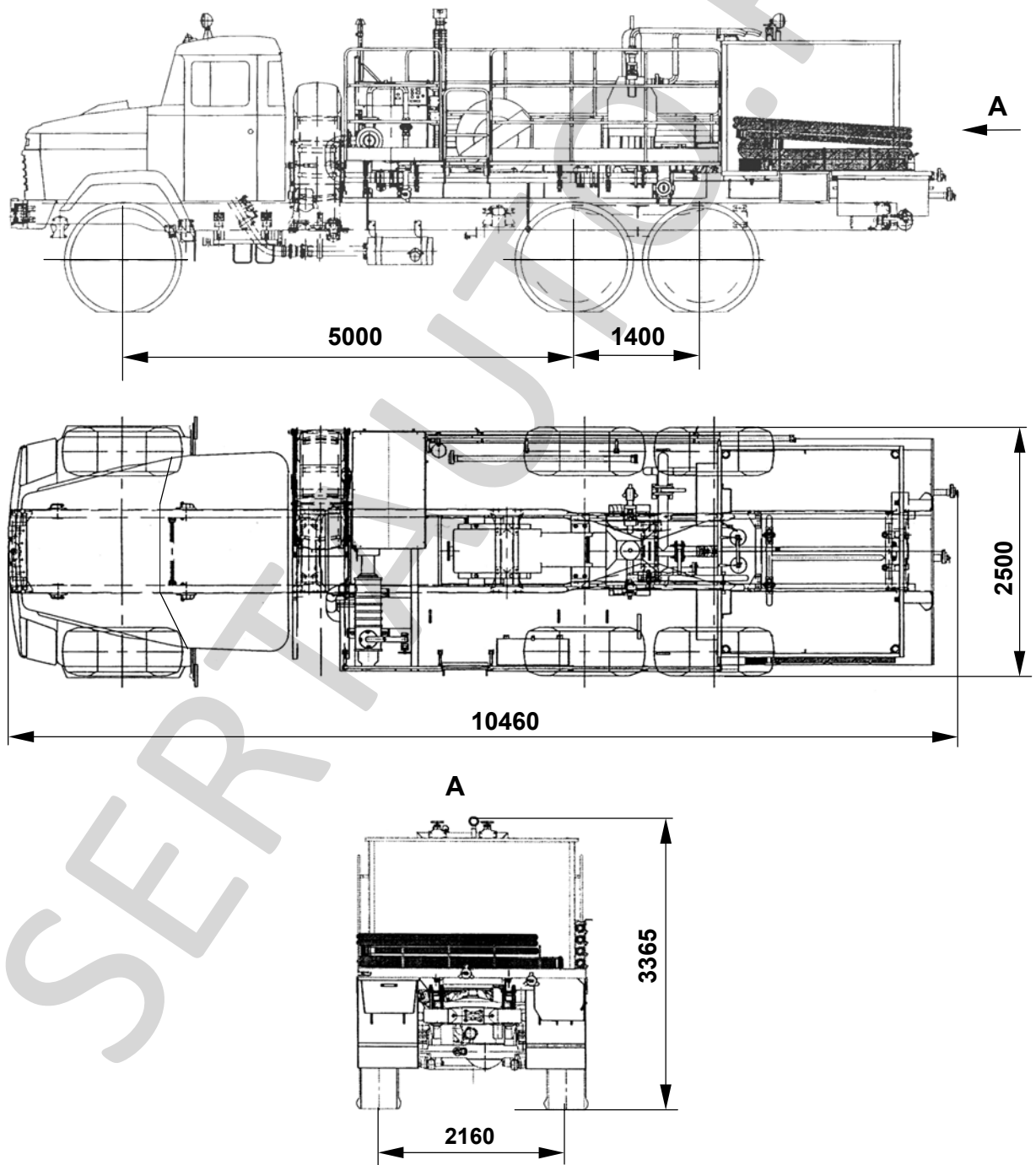
поз. 11 цифра "0" - постоянна

поз. 15-17 производственный номер транспортного средства

РОСС RU.MT22.E02880

Приложение № 3 к "Одобрению  
типа транспортного средства"

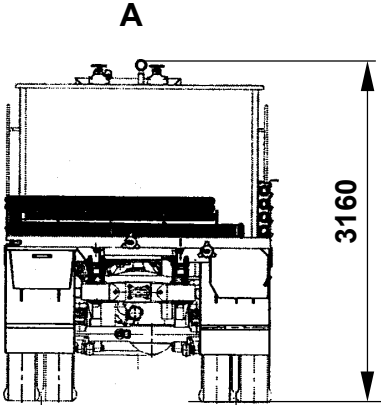
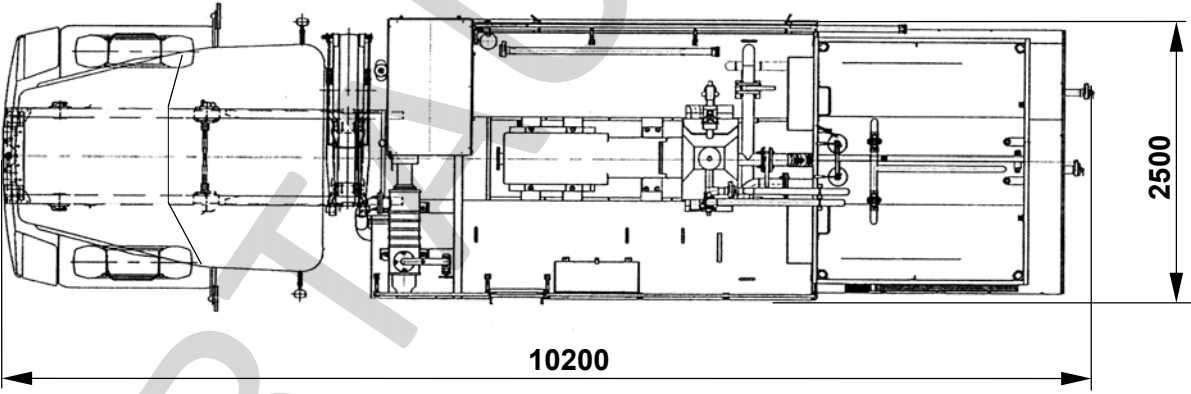
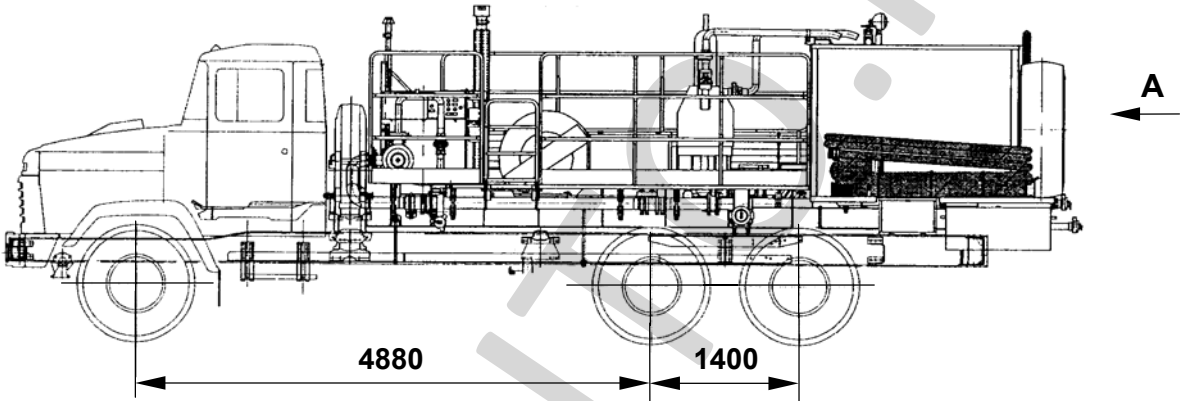
680501 (АЦ-32)



РОСС RU.MT22.E02880

Приложение № 3 к "Одобрению  
типа транспортного средства"

680502 (АЦ-32)



колея передних/ задних колес

2000/1838