

**ОРГАН ПО СЕРТИФИКАЦИИ СПЕЦИАЛЬНЫХ И СПЕЦИАЛИЗИРОВАННЫХ АВТОТРАНСПОРТНЫХ СРЕДСТВ И УСЛУГ НА АВТОМОБИЛЬНОМ ТРАНСПОРТЕ – «САМТ-ФОНД»,
№ РОСС RU.0001.10MT22 от 15 марта 2002 г. (127434, Москва, Дмитровское шоссе, 9)
тел. 788-44-50**

РОСС RU.MT22.E02998

31 декабря 7

Марка транспортного средства	-
Тип транспортного средства	68191
Шасси транспортного средства	КАМАЗ-65201
Категория транспортного средства	N ₃
Код ОКП	48 5312
Код VIN	с X8V68191060000001 по X8V681910?0000100
Экологический класс	2
Заявитель, изготовитель и его адрес	Открытое акционерное общество "РИАТ" (ОАО "РИАТ") Россия, 423831, Республика Татарстан, г. Набережные Челны, ул. Пушкинская, 4

ОБЩИЕ ХАРАКТЕРИСТИКИ ТРАНСПОРТНОГО СРЕДСТВА

Колесная формула / ведущие колеса	8x4 / задней тележки
Схема компоновки транспортного средства	капотная; расположение двигателя – переднее продольное
Исполнение грузочного пространства	закрытый металлический кузов с вакуумной установкой
Назначение транспортного средства	сбор различных материалов
Кабина	цельнометаллическая, двухдверная, трехместная
Габаритные размеры, мм	
- длина	8990
- ширина	2500
- высота	3900
База, мм	1960+3200+1440
Колея передних/задних колес, мм	2021/1790
Масса снаряженного транспортного средства, кг (по ОСТ 37.001.408-85)	24350

РОСС RU.MT22.E02998

Полная масса транспортного средства, кг	41000
- на первую и вторую оси	15000
- на заднюю тележку	26000
Допустимая полная масса прицепа, кг	буксировка прицепа не предусмотрена
Двигатель (марка, тип)	КамАЗ-740.50-360, четырехтактный дизель с турбонаддувом
- количество и расположение цилиндров	8, V-образное
- рабочий объем, см ³	11760
- степень сжатия	16,8
Максимальная мощность, кВт (мин ⁻¹)	255 (2000)
Максимальный крутящий момент, Нм (мин ⁻¹)	1450 (1300...1500)
Топливо	дизельное
Система питания	впрыск топлива под давлением
ТНВД (марка, тип)	ЯЗДА, 337-20.04 или ЯЗДА, 3371-20.04 или Bosch, 0 402 648 609
Форсунки (марка, тип)	ЯЗДА, 273-20 или ЯЗДА, 273-50 или АЗПИ, 216-02 или АЗПИ, 216-02А
Турбокомпрессор (марка, тип)	КамАЗ, ТКР 7С-6 или "Schwitzer", S2B/7624TAE/0.76D9
Воздушный фильтр (марка, тип)	КамАЗ-7405.1109510-01, двухступенчатый (первая ступень – моноциклон со сбором пыли в бункер, вторая – бумажный фильтрующий элемент)
Система выпуска и нейтрализации отработавших газов	две приемные трубы, два гибких металлорукава, глушитель; система нейтрализации отсутствует
Глушитель (марка, тип)	КамАЗ, 6520-1201010
Трансмиссия	механическая
Сцепление (марка, тип)	MFZ 430, фрикционное, сухое, однодисковое, с гидравлическим приводом
Коробка передач (марка, тип)	ZF 16S151, механическая, с делителем и демультипликатором
- число передач	вперед – 16, назад - 2
- передаточные числа коробки передач	низшая высшая
I -	13,80 11,55
	9,59 8,02
II -	6,81 5,70
III -	4,58 3,84
IV -	3,01 2,52
V -	2,09 1,75
VI -	1,49 1,24
	1,00 0,84
VII -	13,17 11,03
VIII -	
3.X -	
Главная передача (марка, тип)	состоит из центральной главной передачи и колесных редукторов
- передаточное число главной передачи	5,11

РОСС RU.MT22.E02998

<p>Подвеска</p> <ul style="list-style-type: none"> - передняя (первая и вторая оси) - задняя 	<p>с четырьмя полуэллиптическими одношкковыми рессорами, гидравлическими телескопическими амортизаторами, стабилизатором поперечной устойчивости, задние концы рессор с резинометаллической опорой</p> <p>балансирная, на двух полуэллиптических рессорах, с реактивными штангами с резинометаллическими шарнирами, со стабилизатором поперечной устойчивости, задние концы рессор скользящие</p>
<p>Рулевое управление (марка, тип)</p>	<p>C-700L WV 717-118 (фирмы RBL) или ZF 8099 988 471, рулевой механизм типа «винт – шариковая гайка - рейка – сектор», рулевой привод с гидроусилителем</p>
<p>Тормозные системы</p> <ul style="list-style-type: none"> - рабочая (марка, тип) - запасная (марка, тип) - стояночная (марка, тип) - вспомогательная (марка, тип) 	<p>пневматический, двухконтурный привод отдельно к тормозам колес двух передних осей и задней тележки; тормозные механизмы барабанного типа на всех колесах, АБС</p> <p>контуры рабочей тормозной системы</p> <p>колесные тормозные механизмы задней тележки, приводимые в действие пружинными энергоаккумуляторами, объединенными с тормозными камерами</p> <p>моторный тормоз-замедлитель</p>
<p>Шины</p> <ul style="list-style-type: none"> - марка - размер - индекс несущей способности - категория скорости 	<p>-</p> <p>12.00R20 (320R508)</p> <p>154/149</p> <p>J</p>
<p>Дополнительное оборудование транспортного средства</p>	<p>предпусковой подогреватель двигателя, проблесковый маячок оранжевого цвета</p>

РОСС RU.MT22.E02998

При проезде транспортного средства по автомобильным дорогам общего пользования, а также по улицам городов и населенных пунктов должны быть выполнены требования «Инструкции по перевозке крупногабаритных и тяжеловесных грузов автомобильным транспортом по дорогам Российской Федерации».

Действие данного «одобрения типа транспортного средства» распространяется на серию транспортных средств в количестве 100 (ста) шт. с номерами VIN с **X8V68191060000001 по X8V681910?0000100.**

68191

Описание маркировки транспортного средства приведено в приложении № 2.
Общий вид транспортного средства на одной странице приведен в приложении № 3.

М.И. Грифф

С.В. Пугачев

Действует с «23» июня 2006 г.

РОСС RU.MT22.E02998

Приложение № 2 к "одобрению
типа транспортного средства"

ОПИСАНИЕ МАРКИРОВКИ ТРАНСПОРТНОГО СРЕДСТВА

1. Место расположения и форма знака соответствия:

Рядом с табличкой изготовителя.

Знак соответствия выполнен по ГОСТ Р 50460-92 с указанием номера данного "Одобрения типа транспортного средства".

2. Место расположения таблички изготовителя:

На правой панели боковины кабины.

3. Место расположения идентификационного номера (код VIN):

3.1. На табличке изготовителя.

3.2. На раме, в задней части правого лонжерона.

4. Структура и содержание идентификационного номера транспортного средства:

1	2	3	4	5	6	7	8	9	10	11	12	13	14	15	16	17
X	8	V	6	8	1	9	1	0	?	0	0	0	0	?	?	?

поз. 1-3: Международный идентификационный код изготовителя (WMI):
X8V - ОАО "РИАТ"

поз 4-9: обозначение типа транспортного средства:
"681910" – 68191

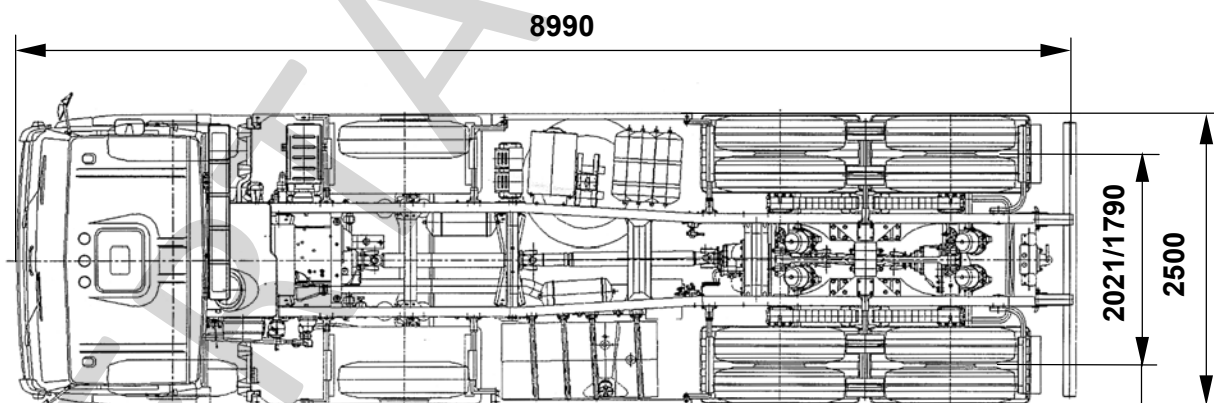
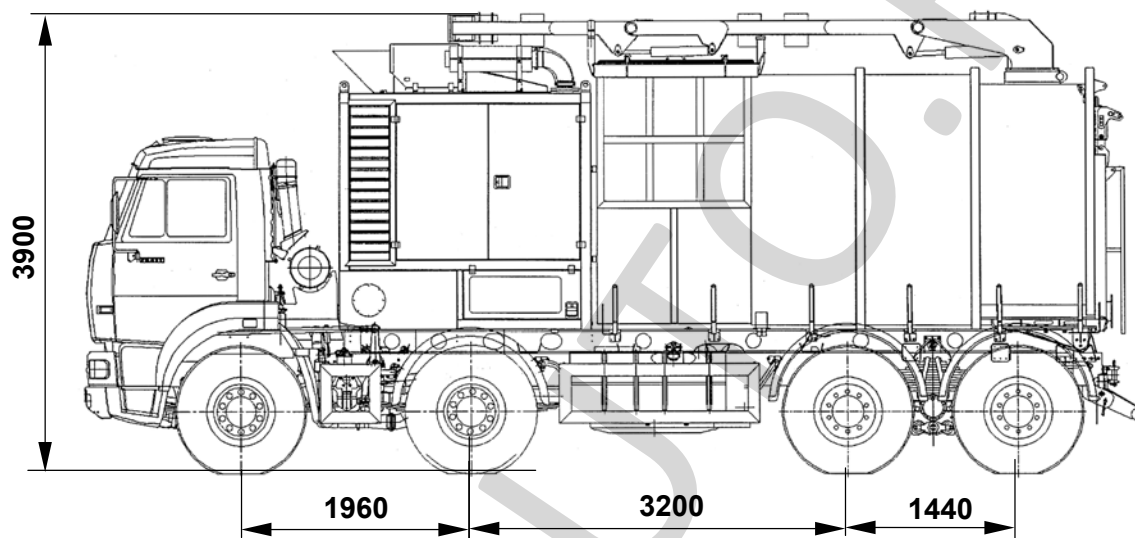
поз. 10: год выпуска согласно ГОСТ Р 51980-2002

поз. 11-17: производственный номер транспортного средства

РОСС RU.MT22.E02998

Приложение № 3 к "Одобрению
типа транспортного средства"

68191



Колея передних/
задних колес