

**ОРГАН ПО СЕРТИФИКАЦИИ СПЕЦИАЛЬНЫХ И СПЕЦИАЛИЗИРОВАННЫХ АВТОТРАНСПОРТНЫХ СРЕДСТВ И УСЛУГ НА АВТОМОБИЛЬНОМ ТРАНСПОРТЕ – «САМТ-ФОНД»,
№ РОСС RU.0001.10MT22 от 03 ноября 2006 г. (127434, Москва, Ивановская ул., 19-21)
тел. (495) 917-82-05**

РОСС RU.MT22.E04281

31 декабря 8

Марка транспортного средства	---
Тип транспортного средства	581412
Шасси транспортного средства	КАМАЗ-55111-15
Модификации	---
Коммерческое наименование	---
Категория транспортного средства	N₃
Код ОКП	48 2653
Код VIN	X6S5814128...
Экологический класс	2
Заявитель, изготовитель и его адрес	Открытое акционерное общество "Туймазинский завод автобетоновозов" (ОАО "ТЗА") Россия, 452754, Республика Башкортостан, г. Туймазы, ул. 70 - летия Октября, 17

ОБЩИЕ ХАРАКТЕРИСТИКИ ТРАНСПОРТНОГО СРЕДСТВА

Колесная формула / ведущие колеса	6x4 / задней тележки
Схема компоновки транспортного средства	кабина над двигателем; расположение двигателя - переднее продольное
Исполнение грузочного пространства	смесительный барабан
Назначение транспортного средства	автобетоносмеситель
Кабина	цельнометаллическая, трехместная, двухдверная, откидывающаяся вперед
Габаритные размеры, мм	
- длина	7500
- ширина	2500
- высота	3620
База, мм	2840+1320
Колея передних / задних колес, мм	2043/1890

РОСС RU.MT22.E04281

Масса снаряженного транспортного средства, кг (по ОСТ 37.001.408-85)	10250																					
Полная масса транспортного средства, кг	22180																					
- на переднюю ось	5500																					
- на заднюю тележку	16680																					
Допустимая полная масса прицепа, кг	буксировка прицепа не предусмотрена																					
Двигатель (марка, тип)	КАМАЗ -740.31-240, четырехтактный дизель с турбо-наддувом																					
- количество и расположение цилиндров	8, V-образное																					
- рабочий объем, см ³	10850																					
- степень сжатия	16,5																					
Максимальная мощность, кВт (мин ⁻¹)	165 (2200)																					
Максимальный крутящий момент, Нм (мин ⁻¹)	912 (1200-1400)																					
Топливо	дизельное																					
Система питания	впрыск топлива под давлением																					
ТНВД (марка, тип)	ЯЗДА, 337-20.05 или 3371-20.05 или Bosch, 0 402 648 608																					
Форсунки (марка, тип)	ЯЗДА, 273-20 или 273-50 или АЗПИ, 216 или 216А																					
Турбокомпрессор (марка, тип)	КАМАЗ, ТКР 7С-9 или "Schwitzer" S2B/7624TAE/0.76D9																					
Воздушный фильтр (марка, тип)	КАМАЗ, 7405.1109510																					
Система выпуска и нейтрализации отработавших газов	один глушитель, система нейтрализации отсутствует																					
Глушитель (марка, тип)	КАМАЗ, 6520-1201010																					
Трансмиссия	механическая																					
Сцепление (марка, тип)	КАМАЗ-142 или MF 395, фрикционное, сухое, двух-дисковое, диафрагменное, гидравлический привод с пневмоусилителем																					
Коробка передач (марка, тип)	КАМАЗ-152, механическая, трехходовая, с синхронизаторами на II, III, IV, V передачах, с делителем																					
- число передач	вперед - 10, назад - 2																					
- передаточные числа коробки передач	<table border="1"> <thead> <tr> <th></th> <th>низшее</th> <th>высшее</th> </tr> </thead> <tbody> <tr> <td>I -</td> <td>7,82</td> <td>6,38</td> </tr> <tr> <td>II -</td> <td>4,03</td> <td>3,29</td> </tr> <tr> <td>III -</td> <td>2,50</td> <td>2,04</td> </tr> <tr> <td>IV -</td> <td>1,53</td> <td>1,25</td> </tr> <tr> <td>V -</td> <td>1,00</td> <td>0,815</td> </tr> <tr> <td>3X -</td> <td>7,38</td> <td>6,02</td> </tr> </tbody> </table>		низшее	высшее	I -	7,82	6,38	II -	4,03	3,29	III -	2,50	2,04	IV -	1,53	1,25	V -	1,00	0,815	3X -	7,38	6,02
	низшее	высшее																				
I -	7,82	6,38																				
II -	4,03	3,29																				
III -	2,50	2,04																				
IV -	1,53	1,25																				
V -	1,00	0,815																				
3X -	7,38	6,02																				
Главная передача (марка, тип)	КАМАЗ, двухступенчатый редуктор																					
- передаточное число главной передачи	5,43; 5,94; 6,53; 7,22																					
Подвеска																						
- передняя	две полуэллиптические одношковые рессоры, с гидравлическими амортизаторами и резиновыми буферами																					
- задняя	балансирная, на двух полуэллиптических рессорах, с реактивными штангами																					

РОСС RU.MT22.E04281

Рулевое управление (марка, тип)	КАМАЗ-4310-3400020, рулевой механизм типа «винт – гайка на циркулирующих шариках - рейка - зубчатый сектор», рулевой привод с гидроусилителем
Тормозные системы	
- рабочая (марка, тип)	пневматический двухконтурный привод отдельно к тормозам передних колес и задней тележки, тормозные механизмы барабанного типа на всех колесах, АБС
- запасная (марка, тип)	один из контуров рабочей тормозной системы
- стояночная (марка, тип)	с приводом от пружинных энергоаккумуляторов на тормозные механизмы задней тележки
- вспомогательная (марка, тип)	моторный тормоз-замедлитель
Шины	
- марка	-
- размер	10.00 R20 или 11.00 R20
- индекс несущей способности	146/143 или 150/146
- категория скорости	J или K
Оборудование транспортного средства	предпусковой подогреватель двигателя, коробка отбора мощности
Вместимость смесительного барабана, м ³	5

РОСС RU.MT22.E04281

Действие данного «одобрения типа транспортного средства» распространяется на транспортные средства в количестве 11 (одиннадцати) шт., изготовленных на базе шасси, выпущенных в обращение до 01.01.2008 г. по «Заключению о соответствии шасси предъявляемым требованиям» № 203-962/Ш со сроком действия с 15.01.2007 г. по 31.12.2007 г. с номерами шасси: ХТС55111R72322659, ПШТС № 16 АА 652809 от 20.12.2007 г.; ХТС55111R72322653, ПШТС № 16 АА 652810 от 20.12.2007 г.; ХТС55111R72322655, ПШТС № 16АА 652811 от 20.12.2007 г.; ХТС55111R72322651, ПШТС № 16 АА 652812 от 20.12.2007 г.; ХТС55111R72319137, ПШТС № 16 АА 654102 от 15.11.2007 г.; ХТС55111R72319132, ПШТС № 16 АА 654103 от 15.11.2007 г.; ХТС55111R72322657, ПШТС № 16 АА 652813 от 20.12.2007 г.; ХТС55111R72319101, ПШТС № 16 АА 654060 от 14.11.2007 г.; ХТС55111R72319102, ПШТС № 16 АА 654061 от 14.11.2007 г.; ХТС55111R72319136, ПШТС № 16 АА 654104 от 15.11.2007 г.; ХТС55111R72301624, ПШТС № 16 АА 638172 от 29.10.2007 г. (договор на поставку шасси № 103/0108-15472/ОТ/140 от 25.01.2008 г.).

Сведения о производимых транспортных средствах с указанием конкретных номеров VIN передаются по мере изготовления в Орган по сертификации.

581412

Описание маркировки транспортного средства приведено в приложении № 2.
Общий вид транспортного средства на одной странице приведен в приложении № 3.

М.И. Грифф**С.В. Пугачев**Действует с **“16“ января 2008 г.**

РОСС RU.MT22.E04281

Приложение № 2 к "одобрению
типа транспортного средства"

ОПИСАНИЕ МАРКИРОВКИ ТРАНСПОРТНОГО СРЕДСТВА

1. Место расположения и форма знака соответствия:

Рядом с табличкой изготовителя.

Знак соответствия выполнен по ГОСТ Р 50460-92 с указанием номера данного "одобрения типа транспортного средства".

2. Место расположения таблички изготовителя:

На задней опоре автобетоносмесителя, с правой стороны по ходу движения.

3. Место расположения идентификационного номера (код VIN):

3.1 На табличке изготовителя.

3.2 На передней панели кабины рядом с идентификационным номером шасси с правой стороны по ходу движения.

4. Структура и содержание идентификационного номера транспортного средства:

1	2	3	4	5	6	7	8	9	10	11	12	13	14	15	16	17
X	6	S	5	8	1	4	1	2	8	?	?	?	?	?	?	?

поз. 1-3: международный идентификационный код изготовителя (WMI):
X6S - ОАО "ТЗА"

поз 4-9: обозначение типа транспортного средства: 581412

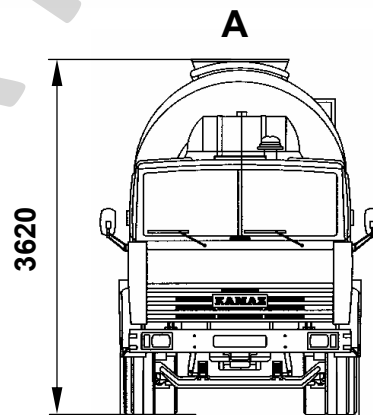
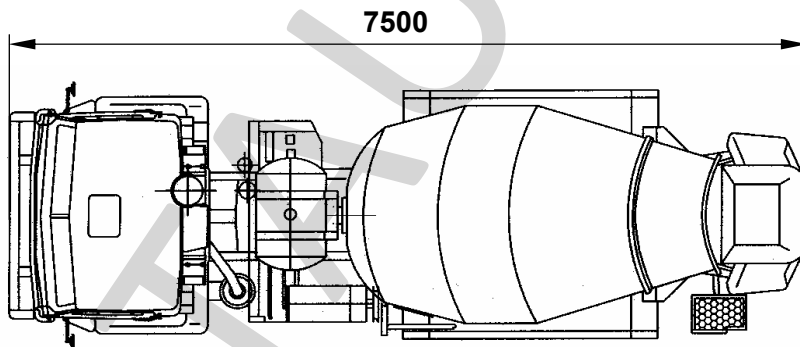
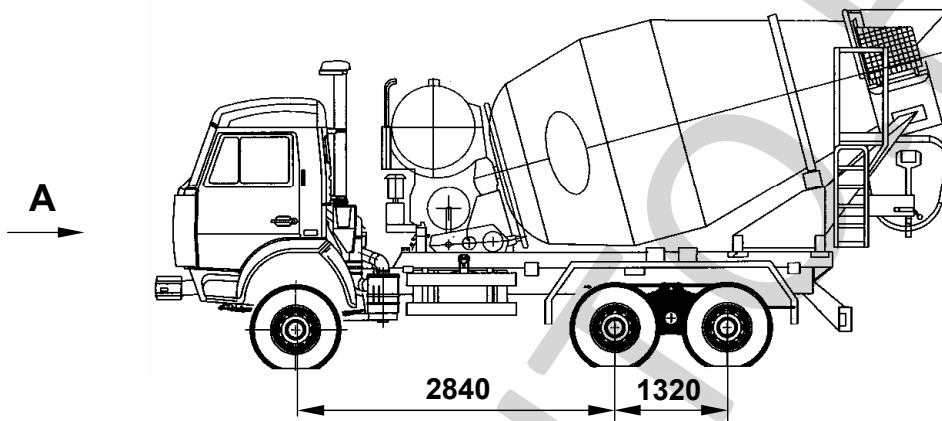
поз. 10: год выпуска согласно ГОСТ Р 51980-2002

поз. 11-17: производственный номер транспортного средства

РОСС RU.MT22.E04281

Приложение № 3 к "одобрению
типа транспортного средства"

581412



Коля передних колес	2043
Коля задних колес	1890
	2500