

ТАМОЖЕННЫЙ СОЮЗ

ОДОБРЕНИЕ ТИПА ТРАНСПОРТНОГО СРЕДСТВА



№ TC RU E-RU.ГА06.00513.P2

Срок действия с _____ по _____

ОРГАН ПО СЕРТИФИКАЦИИ

продукции

Общества с ограниченной ответственностью "Центр сертификации машин" (ОС ООО "ЦСМ")

место нахождения: 127490, Россия, город Москва, улица Пестеля, дом 6Б, этаж 1, помещение V; фактический адрес: 127490, Россия, город Москва, улица Пестеля, дом 6Б, этаж 1, помещение V;

тел.: +7 4992033331 / факс: +7 4992033331;

электронная почта: 2760929@mail.ru; аттестат аккредитации № РОСС RU.0001.11ГА06

ТРАНСПОРТНЫЕ СРЕДСТВА

МАРКА	—
КОММЕРЧЕСКОЕ НАИМЕНОВАНИЕ	Автотопливозаправщик (АТЗ), Автоцистерна нефтепромысловая (АЦН), Автоцистерна (вода питьевая, вода техническая, машина каналопромывочная) (АЦ), Агрегат для сбора газового конденсата и нефтепродуктов (АКН), Автоцистерна вакуумная (машина вакуумная, комбинированная, илососная) (АВ)
ТИП	707416
БАЗОВОЕ ТРАНСПОРТНОЕ СРЕДСТВО/ШАССИ	— / МАЗ 5N32
МОДИФИКАЦИИ	7074Е5, 7074Е6, 7074G5, 7074Н5, 7074L5, 7074V5
КАТЕГОРИЯ	N ₃ G
ЭКОЛОГИЧЕСКИЙ КЛАСС	5
ЗАЯВИТЕЛЬ И ЕГО АДРЕС	Общество с ограниченной ответственностью "Челябинский машиностроительный завод", ОГРН 1107452001271, место нахождения и фактический адрес: 454038, Челябинская область, город Челябинск, улица Промышленная, дом 6, офис 21, Российская Федерация, тел.: +7 (351) 24-000-10, факс: +7 (351) 24-000-10, электронная почта: trade@chmz.org
ИЗГОТОВИТЕЛЬ И ЕГО АДРЕС	Общество с ограниченной ответственностью "Челябинский машиностроительный завод", место нахождения и фактический адрес: 454038, Челябинская область, город Челябинск, улица Промышленная, дом 6, офис 21, Российская Федерация
ПРЕДСТАВИТЕЛЬ ИЗГОТОВИТЕЛЯ И ЕГО АДРЕС	—
СБОРОЧНЫЙ ЗАВОД И ЕГО АДРЕС	454038, Челябинская область, город Челябинск, улица Промышленная, дом 6, Российская Федерация
ПОСТАВЩИК СБОРОЧНЫХ КОМПЛЕКТОВ И ЕГО АДРЕС	—

соответствуют требованиям технического регламента Таможенного союза "О безопасности колесных транспортных средств".

Действие данного ОДОБРЕНИЯ ТИПА ТРАНСПОРТНОГО СРЕДСТВА распространяется на партию транспортных средств в количестве 89 (восемьдесят девять) шт. с идентификационными номерами (VIN) с **X897074???0FP3012 по X897074???0FP3100.**

Данное ОДОБРЕНИЕ ТИПА ТРАНСПОРТНОГО СРЕДСТВА без приложений недействительно.

Приложение № 1. Общие характеристики транспортного средства

Приложение № 2. Перечень документов, явившихся основанием для оформления ОДОБРЕНИЯ ТИПА ТРАНСПОРТНОГО СРЕДСТВА

Приложение № 3. Описание маркировки транспортного средства

Приложение № 4. Общий вид транспортного средства на пяти страницах

ДОПОЛНИТЕЛЬНАЯ ИНФОРМАЦИЯ

В связи с несоответствием параметров транспортных средств значениям, установленным в пунктах 2.1, 2.2 приложения № 5 к техническому регламенту Таможенного союза "О безопасности колесных транспортных средств", для передвижения транспортных средств по территории государств - членов Таможенного союза необходимо оформление специального разрешения, в случае фактического превышения установленных значений.

Транспортные средства 7074E5, 7074E6, 7074G5, 7074L5 предназначены для перевозки опасных грузов (по классификации ДОПОГ: тип транспортного средства – FL; код цистерны – LGBF).

Объемы цистерн, устанавливаемые на транспортные средства: 3,0-12,5 куб. м.

Коммерческое наименование	Шасси (модификация)	Модификации
Автотопливозаправщик (АТЗ)	5316F5	7074E6 7074E5
Автоцистерна (вода питьевая, вода техническая, машина каналопромывочная) (АЦ)	5340C2	7074H5
Автоцистерна вакуумная (машина вакуумная, комбинированная, илососная) (АВ)		7074V5
Автоцистерна нефтепромысловая (АЦН)		7074G5

Коммерческое наименование	Шасси (модификация)	Модификации
Агрегат для сбора газового конденсата и нефтепродуктов (АКН)	5340С2	7074L5

Руководитель органа по сертификации

инициалы, фамилия

Дата оформления

ОДОБРЕНИЕ ТИПА ТРАНСПОРТНОГО СРЕДСТВА УТВЕРЖДЕНО.

Внесена запись в реестр за № TC RU E-RU.ГА06.00513.P2 от

Руководитель
(заместитель Руководителя)

РОССТАНДАРТА

наименование уполномоченного органа
государственного управления

инициалы, фамилия

SERTAUO.RU

ОБЩИЕ ХАРАКТЕРИСТИКИ ТРАНСПОРТНОГО СРЕДСТВА

для модификаций	7074E5
Колесная формула/ведущие колеса	4x2 / задние
Схема компоновки транспортного средства	кабина над двигателем
Расположение двигателя	переднее продольное
Исполнение грузочного пространства	цистерна круглого сечения
Назначение	транспортирование, кратковременное хранение и заправка светлыми нефтепродуктами автомобилей, различных механизмов и машин с одновременным измерением выданного топлива измерительным устройством топливораздачи
Кабина	<p>двухдверная, двухместная, цельнометаллическая, опрокидывающаяся вперед, со спальным местом (со спальными местами);</p> <p>двухдверная, двухместная, цельнометаллическая, опрокидывающаяся вперед, без спального места (без спальных мест);</p> <p>двухдверная, трехместная, цельнометаллическая, опрокидывающаяся вперед, без спального места (без спальных мест);</p> <p>двухдверная, трехместная, цельнометаллическая, опрокидывающаяся вперед, со спальным местом (со спальными местами);</p> <p>четыrehдверная, шестиместная, цельнометаллическая, опрокидывающаяся вперед, со спальным местом (со спальными местами);</p> <p>четыrehдверная, шестиместная, цельнометаллическая, опрокидывающаяся вперед, без спального места (без спальных мест)</p>

для модификаций	7074E5
Колесная формула/ведущие колеса	4x2 / задние
Схема компоновки транспортного средства	кабина над двигателем
Расположение двигателя	переднее продольное
Исполнение грузочного пространства	цистерна чемоданообразного сечения; цистерна эллиптического сечения
Назначение	транспортирование, кратковременное хранение и заправка светлыми нефтепродуктами автомобилей, различных механизмов и машин с одновременным измерением выданного топлива измерительным устройством топливораздачи
Кабина	<p>двухдверная, двухместная, цельнометаллическая, опрокидывающаяся вперед, со спальным местом (со спальными местами);</p> <p>двухдверная, двухместная, цельнометаллическая, опрокидывающаяся вперед, без спального места (без спальных мест);</p> <p>двухдверная, трехместная, цельнометаллическая, опрокидывающаяся вперед, без спального места (без спальных мест);</p>

Приложение № 1

для модификаций	7074E5
Кабина (продолжение)	двухдверная, трехместная, цельнометаллическая, опрокидывающаяся вперед, со спальным местом (со спальными местами); четыrehдверная, шестиместная, цельнометаллическая, опрокидывающаяся вперед, со спальным местом (со спальными местами); четыrehдверная, шестиместная, цельнометаллическая, опрокидывающаяся вперед, без спального места (без спальных мест)
для модификаций	7074E6
Колесная формула/ведущие колеса	4x4 / все
Схема компоновки транспортного средства	кабина над двигателем
Расположение двигателя	переднее продольное
Исполнение грузочного пространства	цистерна круглого сечения; цистерна чемоданообразного сечения; цистерна эллиптического сечения
Назначение	транспортирование, кратковременное хранение и заправка светлыми нефтепродуктами автомобилей, различных механизмов и машин с одновременным измерением выданного топлива измерительным устройством топливораздачи
Кабина	двухдверная, двухместная, цельнометаллическая, опрокидывающаяся вперед, со спальным местом (со спальными местами); двухдверная, двухместная, цельнометаллическая, опрокидывающаяся вперед, без спального места (без спальных мест); двухдверная, трехместная, цельнометаллическая, опрокидывающаяся вперед, без спального места (без спальных мест); двухдверная, трехместная, цельнометаллическая, опрокидывающаяся вперед, со спальным местом (со спальными местами)
для модификаций	7074G5
Колесная формула/ведущие колеса	4x2 / задние
Схема компоновки транспортного средства	кабина над двигателем
Расположение двигателя	переднее продольное
Исполнение грузочного пространства	цистерна круглого сечения
Назначение	транспортирование, кратковременное хранение светлых нефтепродуктов или сырой нефти
Кабина	двухдверная, двухместная, цельнометаллическая, опрокидывающаяся вперед, со спальным местом (со спальными местами); двухдверная, двухместная, цельнометаллическая, опрокидывающаяся вперед, без спального места (без спальных мест);

Приложение № 1

для модификаций	7074G5
Кабина (продолжение)	<p>двухдверная, трехместная, цельнометаллическая, опрокидывающаяся вперед, без спального места (без спальных мест);</p> <p>двухдверная, трехместная, цельнометаллическая, опрокидывающаяся вперед, со спальным местом (со спальными местами);</p> <p>четыrehдверная, шестиместная, цельнометаллическая, опрокидывающаяся вперед, со спальным местом (со спальными местами);</p> <p>четыrehдверная, шестиместная, цельнометаллическая, опрокидывающаяся вперед, без спального места (без спальных мест)</p>

для модификаций	7074G5
Колесная формула/ведущие колеса	4x2 / задние
Схема компоновки транспортного средства	кабина над двигателем
Расположение двигателя	переднее продольное
Исполнение грузочного пространства	цистерна чемоданообразного сечения; цистерна эллиптического сечения
Назначение	транспортирование, кратковременное хранение светлых нефтепродуктов или сырой нефти
Кабина	<p>двухдверная, двухместная, цельнометаллическая, опрокидывающаяся вперед, со спальным местом (со спальными местами);</p> <p>двухдверная, двухместная, цельнометаллическая, опрокидывающаяся вперед, без спального места (без спальных мест);</p> <p>двухдверная, трехместная, цельнометаллическая, опрокидывающаяся вперед, без спального места (без спальных мест);</p> <p>двухдверная, трехместная, цельнометаллическая, опрокидывающаяся вперед, со спальным местом (со спальными местами);</p> <p>четыrehдверная, шестиместная, цельнометаллическая, опрокидывающаяся вперед, со спальным местом (со спальными местами);</p> <p>четыrehдверная, шестиместная, цельнометаллическая, опрокидывающаяся вперед, без спального места (без спальных мест)</p>

для модификаций	7074H5
Колесная формула/ведущие колеса	4x2 / задние
Схема компоновки транспортного средства	кабина над двигателем
Расположение двигателя	переднее продольное
Исполнение грузочного пространства	цистерна круглого сечения
Назначение	транспортирование, кратковременное хранение питьевой воды и других пищевых жидкостей или технической воды или очистка водосточных и канализационных труб

Приложение № 1

для модификаций	7074H5
Кабина	<p>двухдверная, двухместная, цельнометаллическая, опрокидывающаяся вперед, со спальным местом (со спальными местами);</p> <p>двухдверная, двухместная, цельнометаллическая, опрокидывающаяся вперед, без спального места (без спальных мест);</p> <p>двухдверная, трехместная, цельнометаллическая, опрокидывающаяся вперед, без спального места (без спальных мест);</p> <p>двухдверная, трехместная, цельнометаллическая, опрокидывающаяся вперед, со спальным местом (со спальными местами);</p> <p>четыrehдверная, шестиместная, цельнометаллическая, опрокидывающаяся вперед, со спальным местом (со спальными местами);</p> <p>четыrehдверная, шестиместная, цельнометаллическая, опрокидывающаяся вперед, без спального места (без спальных мест)</p>

для модификаций	7074H5
Колесная формула/ведущие колеса	4x2 / задние
Схема компоновки транспортного средства	кабина над двигателем
Расположение двигателя	переднее продольное
Исполнение грузочного пространства	цистерна чемоданообразного сечения; цистерна эллиптического сечения
Назначение	транспортирование, кратковременное хранение питьевой воды и других пищевых жидкостей или технической воды или очистка водосточных и канализационных труб
Кабина	<p>двухдверная, двухместная, цельнометаллическая, опрокидывающаяся вперед, со спальным местом (со спальными местами);</p> <p>двухдверная, двухместная, цельнометаллическая, опрокидывающаяся вперед, без спального места (без спальных мест);</p> <p>двухдверная, трехместная, цельнометаллическая, опрокидывающаяся вперед, без спального места (без спальных мест);</p> <p>двухдверная, трехместная, цельнометаллическая, опрокидывающаяся вперед, со спальным местом (со спальными местами);</p> <p>четыrehдверная, шестиместная, цельнометаллическая, опрокидывающаяся вперед, со спальным местом (со спальными местами);</p> <p>четыrehдверная, шестиместная, цельнометаллическая, опрокидывающаяся вперед, без спального места (без спальных мест)</p>

для модификаций	7074L5
Колесная формула/ведущие колеса	4x2 / задние

Приложение № 1

для модификаций	7074L5
Схема компоновки транспортного средства	кабина над двигателем
Расположение двигателя	переднее продольное
Исполнение загрузочного пространства	две цистерны круглого сечения
Назначение	сбор разлитой нефти, газового конденсата, неагрессивных технологических жидкостей и их транспортирование к месту утилизации
Кабина	<p>двухдверная, двухместная, цельнометаллическая, опрокидывающаяся вперед, со спальным местом (со спальными местами);</p> <p>двухдверная, двухместная, цельнометаллическая, опрокидывающаяся вперед, без спального места (без спальных мест);</p> <p>двухдверная, трехместная, цельнометаллическая, опрокидывающаяся вперед, без спального места (без спальных мест);</p> <p>двухдверная, трехместная, цельнометаллическая, опрокидывающаяся вперед, со спальным местом (со спальными местами);</p> <p>четыrehдверная, шестиместная, цельнометаллическая, опрокидывающаяся вперед, со спальным местом (со спальными местами);</p> <p>четыrehдверная, шестиместная, цельнометаллическая, опрокидывающаяся вперед, без спального места (без спальных мест)</p>

для модификаций	7074L5
Колесная формула/ведущие колеса	4x2 / задние
Схема компоновки транспортного средства	кабина над двигателем
Расположение двигателя	переднее продольное
Исполнение загрузочного пространства	цистерна круглого сечения
Назначение	сбор разлитой нефти, газового конденсата, неагрессивных технологических жидкостей и их транспортирование к месту утилизации
Кабина	<p>двухдверная, двухместная, цельнометаллическая, опрокидывающаяся вперед, со спальным местом (со спальными местами);</p> <p>двухдверная, двухместная, цельнометаллическая, опрокидывающаяся вперед, без спального места (без спальных мест);</p> <p>двухдверная, трехместная, цельнометаллическая, опрокидывающаяся вперед, без спального места (без спальных мест);</p> <p>двухдверная, трехместная, цельнометаллическая, опрокидывающаяся вперед, со спальным местом (со спальными местами);</p> <p>четыrehдверная, шестиместная, цельнометаллическая, опрокидывающаяся вперед, со спальным местом (со спальными местами)</p>

Приложение № 1

для модификаций	7074L5
Кабина (продолжение)	местами); четырёхдверная, шестиместная, цельнометаллическая, опрокидывающаяся вперед, без спального места (без спальных мест)

для модификаций	7074V5
Колесная формула/ведущие колеса	4x2 / задние
Схема компоновки транспортного средства	кабина над двигателем
Расположение двигателя	переднее продольное
Исполнение грузочного пространства	две цистерны круглого сечения
Назначение	вакуумная очистка выгребных ям, транспортирование и выгрузка сточных масс, механизированное заполнение, транспортирование и выгрузка прочих технических жидкостей
Кабина	двухдверная, двухместная, цельнометаллическая, опрокидывающаяся вперед, со спальным местом (со спальными местами); двухдверная, двухместная, цельнометаллическая, опрокидывающаяся вперед, без спального места (без спальных мест); двухдверная, трехместная, цельнометаллическая, опрокидывающаяся вперед, без спального места (без спальных мест); двухдверная, трехместная, цельнометаллическая, опрокидывающаяся вперед, со спальным местом (со спальными местами); четырёхдверная, шестиместная, цельнометаллическая, опрокидывающаяся вперед, со спальным местом (со спальными местами); четырёхдверная, шестиместная, цельнометаллическая, опрокидывающаяся вперед, без спального места (без спальных мест)

для модификаций	7074V5
Колесная формула/ведущие колеса	4x2 / задние
Схема компоновки транспортного средства	кабина над двигателем
Расположение двигателя	переднее продольное
Исполнение грузочного пространства	цистерна круглого сечения
Назначение	вакуумная очистка выгребных ям, транспортирование и выгрузка сточных масс, механизированное заполнение, транспортирование и выгрузка прочих технических жидкостей
Кабина	двухдверная, двухместная, цельнометаллическая, опрокидывающаяся вперед, со спальным местом (со спальными местами); двухдверная, двухместная, цельнометаллическая, опрокидывающаяся вперед, без спального места (без спальных мест);

Приложение № 1

для модификаций	7074V5
Кабина (продолжение)	двухдверная, трехместная, цельнометаллическая, опрокидывающаяся вперед, без спального места (без спальных мест); двухдверная, трехместная, цельнометаллическая, опрокидывающаяся вперед, со спальным местом (со спальными местами); четыrehдверная, шестиместная, цельнометаллическая, опрокидывающаяся вперед, со спальным местом (со спальными местами); четыrehдверная, шестиместная, цельнометаллическая, опрокидывающаяся вперед, без спального места (без спальных мест)

для модификаций	7074E5, 7074G5, 7074H5, 7074L5, 7074V5	7074E6
Габаритные размеры, мм		
– длина	5800...12000	8000...12000
– ширина	2500...2550	
– высота	2900...4000	3250...4000
База, мм	3600...5700	4600
Колея передних/задних колес, мм	2020...2070 / 1790...1840	1980...2140 / 1980...2140

для модификаций	7074E5	7074E6	7074G5, 7074H5	7074L5	7074V5				
Масса транспортного средства в снаряженном состоянии, кг	7200...9700	9100 ... 12000	7200...10200	7200...9700	7200...12000				
Технически допустимая максимальная масса транспортного средства, кг*	14250... 19000, 20500	13110 ... 17150	14250...19000, 20500						
Технически допустимая максимальная масса, приходящаяся на каждую из осей транспортного средства, начиная с передней оси, кг									
– на 1-ую ось	4600...7500	6790 ... 7150	4595...7500	4605...7500	5980...7500				
– на 2-ую ось*	7035 ... 11500	13000	6310 ... 10000	6780 ... 11500	13000	7105 ... 11500	13000	6750 ... 9500	13000
Технически допустимая максимальная масса автопоезда, кг	—								
Максимальная масса прицепа, кг	буксировка прицепа не предусмотрена								

* - значения 20500 и 13000 относятся к транспортным средствам на шасси с усиленной задней подвеской и рамой

Приложение № 1

для модификаций шасси	5316F5	5340C2
Двигатель внутреннего сгорания (марка, тип)	ЯМЗ, 65872	ЯМЗ, 53653
	четырёхтактный дизель с турбонаддувом и промежуточным охлаждением воздуха	
– количество и расположение цилиндров	8, V-образное	6, рядное
– рабочий объем цилиндров, см ³	14866	6650
– степень сжатия	17.5	
– максимальная мощность, кВт (мин ⁻¹)*	241.5 (1900)	175 (2300)
– максимальный крутящий момент, Н·м (мин ⁻¹)	1516 (1100...1500)	1044 (1300...1600)
Топливо	дизельное топливо	
Система питания (тип)	впрыск топлива под давлением	
Блок управления (маркировка)	СОАТЭ, АБИТ, М240, 55.3763-01	Bosch, EDC7UC31, 0 281 020 111; Итэлма, МД22, 3012.3765 001-01
ТНВД (тип, маркировка)	ЯЗДА, 47.1111005; ЯЗДА, 47	Bosch, CR/CP3HS3/L110/30-789S, 0 445 020 110
Форсунки (тип, маркировка)	АЗПИ, А-04-011-XXXX; ЯЗДА, 47.1112010	Bosch, 0 445 120 178
Нагнетатель воздуха (тип, маркировка)	ЗАО «ЧЗ-ТУРБО-ГАЗ», К36-29-01; «CZ a.s.», К36 ХХ ХХ; НПО «Турботехника», ТКР 100-16, «Автодизель» (ЯМЗ); ЯМЗ 100 ХХ ХХ	НПО «Турботехника», ТКР 80; ЯМЗ, С21 ххх хх
Воздушный фильтр (тип, маркировка)	Автодизель (ЯМЗ), Ремиз: 8421-1109010, 8421-1109010-21, 8421-1109010-24, 8421-1109010-25, 8421-1109010-26, МАЗ, Ремиз: 238Н-1109010, 238Н-1109010-20, 238Н-1109010-21, 238Н-1109010-26, сухого типа, с бумажным фильтрующим элементом	
Система выпуска и нейтрализации отработавших газов	с одним глушителем и системой нейтрализации отработавших газов: система селективного каталитического восстановления (SCR)	
Нейтрализаторы (маркировка)		
– 1 степень	встроены в глушитель	
Глушители (маркировка)		
– 1 степень	РОССКАТавто (РКа), Динекс Русь (ДИНЕКС), МобилГазСервис (МГС): 6587.1201010-11, 6587.1201010-12, 6587.1201010-13, 6587.1201010-33	РОССКАТавто (РКа), Динекс Русь (ДИНЕКС), МобилГазСервис (МГС): 5365.1201010-01, 5365.1201010-02, 59345, 5365.1201010-03, 5365-1201010-21, 5365.1201010-22, 59346, 5365.1201010-23

** - по Правилам ООН № 85

для модификаций шасси	5316F5
Трансмиссия	механическая
Сцепление (марка, тип)	Sachs, Donmez, MF-395, MFZ-430, ЯМЗ-183, ЯМЗ-184, фрикционное,

Приложение № 1

для модификаций шасси		5316F5			
Сцепление (марка, тип) (продолжение)		сухое, однодисковое			
Коробка передач (марка, тип)	ZF, 9S1310TO; 9S1315TO; EATON, ESO12209			Shaanxi Fast Gear Co., FAST-MAZ, 9JS135A; 9JS135TA; 9JSD135A; 9JSD135TA; 9JS150F; 9JSD150F; 9JS180A; 9JS180TA; 9JSD180A; 9JSD180TA; 9JS200T; 9JSD200T; 9JSDX200T; 9JS200A; 9JSD200A; 9JSDX200A; 9JS200TA; 9JSD200TA; 9JSDX200TA	
	с ручным управлением				
– число передач и передаточные числа		вперед – 9, назад – 1			
	I -	9.450...9.480	9.450...9.480	9.450...9.480	10.060...14.050
	II -	6.580...6.590	6.580...6.590	6.580...6.590	6.550...8.380
	III -	4.680...4.900	4.680...4.900	4.680...4.900	4.640...6.220
	IV -	3.480...3.550	3.480...3.550	3.480...3.550	3.360...4.570
	V -	2.620...2.650	2.620...2.650	2.620...2.650	2.460...3.400
	VI -	1.860...1.890	1.860...1.890	1.860...1.890	1.950...2.460
	VII -	1.350...1.380	1.350...1.380	1.350...1.380	1.380...1.830
	VIII -	1.000	1.000	1.000	1.000...1.340
	IX -	0.750	0.750	0.750	0.730...1.000
	X -	—	—	—	—
	XI -	—	—	—	—
	XII -	—	—	—	—
	3.X. -	8.520...9.880	8.520...9.880	8.520...9.880	10.510...14.050
	3.X. I -	—	—	—	—
	3.X. II -	—	—	—	—
Раздаточная коробка (тип)		механическая			
– число передач и передаточные числа		1	2		1
	высшее -	1.107	0.980	0.890	1.107
	низшее -	—	1.610	1.536	—

Приложение № 1

для модификаций шасси	5316F5
Главная передача (тип)	двойная разнесенная
– передаточное число	2.610...7.790

для модификаций шасси	5316F5			
Трансмиссия	механическая			
Сцепление (марка, тип)	Sachs, Donmez, MF-395, MFZ-430, ЯМЗ-183, ЯМЗ-184, фрикционное, сухое, однодисковое			
Коробка передач (марка, тип)	Shaanxi Fast Gear Co., FAST-MAZ, 9JS135A; 9JS135TA; 9JSD135A; 9JSD135TA; 9JS150F; 9JSD150F; 9JS180A; 9JS180TA; 9JSD180A; 9JSD180TA; 9JS200T; 9JSD200T; 9JSDX200T; 9JS200A; 9JSD200A; 9JSDX200A; 9JS200TA; 9JSD200TA; 9JSDX200TA			ЯМЗ-239
	с ручным управлением			
– число передач и передаточные числа	вперед – 9, назад – 1			
I -	10.060...14.050	10.060...14.050	12.240	12.240
II -	6.550...8.380	6.550...8.380	6.880	6.880
III -	4.640...6.220	4.640...6.220	4.860	4.860
IV -	3.360...4.570	3.360...4.570	3.500	3.500
V -	2.460...3.400	2.460...3.400	2.740	2.740
VI -	1.950...2.460	1.950...2.460	1.970	1.970
VII -	1.380...1.830	1.380...1.830	1.390	1.390
VIII -	1.000...1.340	1.000...1.340	1.000	1.000
IX -	0.730...1.000	0.730...1.000	0.780	0.780
X -	—	—	—	—
XI -	—	—	—	—
XII -	—	—	—	—
3.X. -	10.510...14.050	10.510...14.050	10.040	10.040
3.X. I -	—	—	—	—
3.X. II -	—	—	—	—
Раздаточная коробка (тип)	механическая			
– число передач и передаточные числа	2		1	2
высшее -	0.980	0.890	1.107	0.980
низшее -	1.610	1.536	—	1.610
Главная передача (тип)	двойная разнесенная			
– передаточное число	2.610...7.790			

для модификаций шасси	5316F5			
Трансмиссия	механическая			
Сцепление (марка, тип)	Sachs, Donmez, MF-395, MFZ-430, ЯМЗ-183, ЯМЗ-184, фрикционное, сухое, однодисковое			

Приложение № 1

для модификаций шасси		5316F5			
Коробка передач (марка, тип)	ЯМЗ-239	Shaanxi Fast Gear Co., FAST-MAZ, 12JS200TA; 12JSD200TA; 12JS240TA; 12JSD240TA; 12JS200T; 12JSD200T; 12JSD200TA-B; 12JSDX200T; 12JS240T; 12JSD240T; 12JSDX240T; 12JSDX200TA; 12JSDX240TA			
	с ручным управлением				
– число передач и передаточные числа	вперед – 9, назад – 1	вперед – 12, назад – 2			
I -	12.240	12.100...13.150	12.100...13.150	12.100...13.150	
II -	6.880	9.410...10.500	9.410...10.500	9.410...10.500	
III -	4.860	7.310...8.220	7.310...8.220	7.310...8.220	
IV -	3.500	5.710...6.520	5.710...6.520	5.710...6.520	
V -	2.740	4.460...5.130	4.460...5.130	4.460...5.130	
VI -	1.970	3.480...4.100	3.480...4.100	3.480...4.100	
VII -	1.390	2.710...3.210	2.710...3.210	2.710...3.210	
VIII -	1.000	2.110...2.560	2.110...2.560	2.110...2.560	
IX -	0.780	1.640...2.010	1.640...2.010	1.640...2.010	
X -	—	1.280...1.590	1.280...1.590	1.280...1.590	
XI -	—	1.000...1.250	1.000...1.250	1.000...1.250	
XII -	—	0.780...1.000	0.780...1.000	0.780...1.000	
3.X. -	10.040	—	—	—	
3.X. I -	—	11.560...12.580	11.560...12.580	11.560...12.580	
3.X. II -	—	2.590...3.070	2.590...3.070	2.590...3.070	
Раздаточная коробка (тип)	механическая				
– число передач и передаточные числа	2	1	2		
высшее -	0.890	1.107	0.980	0.890	
низшее -	1.536	—	1.610	1.536	
Главная передача (тип)	двойная разнесенная				
– передаточное число	2.610...7.790				
для модификаций шасси		5340C2			
Трансмиссия	механическая				
Сцепление (марка, тип)	Sachs, Donmez, MF-395, MFZ-430, ЯМЗ-183, ЯМЗ-184, фрикционное, сухое, однодисковое				

Приложение № 1

для модификаций шасси	5340C2			
Коробка передач (марка, тип)	ZF, 9S1310TO; 9S1315TO; EATON, ESO12209	Shaanxi Fast Gear Co., FAST- MAZ, 9JS135A; 9JS135TA; 9JSD135A; 9JSD135TA; 9JS150F; 9JSD150F; 9JS180A; 9JS180TA; 9JSD180A; 9JSD180TA; 9JS200T; 9JSD200T; 9JSDX200T; 9JS200A; 9JSD200A; 9JSDX200A; 9JS200TA; 9JSD200TA; 9JSDX200TA	ЯМЗ-239	Shaanxi Fast Gear Co., FAST- MAZ, 12JS200TA; 12JSD200TA; 12JS240TA; 12JSD240TA; 12JS200T; 12JSD200T; 12JSD200TA-B; 12JSDX200T; 12JS240T; 12JSD240T; 12JSDX240T; 12JSDX200TA; 12JSDX240TA
	с ручным управлением			
– число передач и передаточные числа	вперед – 9, назад – 1			вперед – 12, назад – 2
I -	9.450...9.480	10.060...14.050	12.240	12.100...13.150
II -	6.580...6.590	6.550...8.380	6.880	9.410...10.500
III -	4.680...4.900	4.640...6.220	4.860	7.310...8.220
IV -	3.480...3.550	3.360...4.570	3.500	5.710...6.520
V -	2.620...2.650	2.460...3.400	2.740	4.460...5.130
VI -	1.860...1.890	1.950...2.460	1.970	3.480...4.100
VII -	1.350...1.380	1.380...1.830	1.390	2.710...3.210
VIII -	1.000	1.000...1.340	1.000	2.110...2.560
IX -	0.750	0.730...1.000	0.780	1.640...2.010
X -	—	—	—	1.280...1.590
XI -	—	—	—	1.000...1.250
XII -	—	—	—	0.780...1.000
З.Х. -	8.520...9.880	10.510...14.050	10.040	—
З.Х. I -	—	—	—	11.560...12.580
З.Х. II -	—	—	—	2.590...3.070
Раздаточная коробка (тип)	—			
– число передач и передаточные числа	—			
высшее -	—			
низшее -	—			
Главная передача (тип)	двойная разнесенная или одинарная			
– передаточное число	2.610...7.790			

Приложение № 1

для модификаций шасси	5340C2		
Трансмиссия	гидромеханическая		
Сцепление (марка, тип)	—		
Коробка передач (марка, тип)	Allison Transmission, 3000; 3000 SP; 3200; 3200 SP; 3200 MH; 3200 ORS; 3500; 3500 ORS; 3500 SP; 3700; 3700 SP; 4000; 4000 MH; 4000 ORS; 4000 SP; 4200 ORS; 4500; 4500 ORS; 4500 SP; 4600 ORS; 4600 SP	Allison Transmission, 4700; 4700 ORS; 4700 OFS; 4700 SP; 4800; 4800 SP	Shaanxi Fast Gear Co., FAST-MAZ, FC6A140; FC6A180; FC6A210; FC6A250
	с автоматическим управлением		
– число передач и передаточные числа	вперед – 6, назад – 1	вперед – 7, назад – 1	вперед – 6, назад – 1
I -	3.490...4.700	7.630	3.760...4.400
II -	1.860...2.250	3.510	1.960...2.330
III -	1.410...1.540	1.910	1.370...1.530
IV -	1.000	1.410	1.000
V -	0.740...0.760	1.000	0.720...0.770
VI -	0.640...0.670	0.740	0.610...0.650
VII -	—	0.640	—
VIII -	—	—	—
IX -	—	—	—
X -	—	—	—
XI -	—	—	—
XII -	—	—	—
3.X. -	4.000...5.550	4.800	3.970
3.X. I -	—	—	—
3.X. II -	—	—	—
Раздаточная коробка (тип)	—		
– число передач и передаточные числа	—		
высшее -	—		
низшее -	—		
Главная передача (тип)	двойная разнесенная или одинарная		
– передаточное число	2.610...7.790		
для модификаций шасси	5340C2, 5316F5	5340C2	
Подвеска			
Передняя (описание)	зависимая, рессорная, с гидравлическими телескопическими амортизаторами, со стабилизатором поперечной устойчивости или без него		
Задняя (описание)	зависимая, рессорная, с гидравлическими телескопическими амортизаторами или без них, со	зависимая, пневматическая с гидравлическими телескопическими амортизаторами, со	

Приложение № 1

для модификаций шасси	5340C2, 5316F5	5340C2
Подвеска		
Задняя (описание) (продолжение)	стабилизатором поперечной устойчивости или без него	стабилизатором поперечной устойчивости или без него

Рулевое управление (описание)	с гидроусилителем, MA3, 64221-3400008-02, 64221-3400010, 64221-3400010-10, 64229-3400008, 64229-3400010-01 или ШНКФ, 453461.700, 453461.700-35, 453461.720-20, 453461.400, 453461.400-10, 453461.400-40 или или ZF, BOSCH: 8099 955 626, 8099 955 646, 8099 955 234, 8099 955 604, 4533.003 623 или HEMA: HD098C55867, HD098C55829, HD099C55821, HD099C55823, HD098C55486, 8098 955 867H или RBL, C-700V 717-105	
– рулевой механизм (тип)	«винт – шариковая гайка – рейка – сектор»	

для модификаций шасси	5316F5	5340C2
Тормозные системы		
Рабочая (описание)	двухконтурная, с пневматическим приводом, с разделением на контуры по осям, АБС, тормозные механизмы всех колес – барабанные	двухконтурная, с пневматическим приводом, с разделением на контуры по осям, АБС, с системой курсовой устойчивости ESP (ESC) или без нее, тормозные механизмы всех колес – барабанные или дисковые
Запасная (описание)	один из контуров рабочей тормозной системы или стояночная тормозная система	
Стояночная (описание)	привод от энергоаккумуляторов к тормозным механизмам колес задней оси; трансмиссионный тормозной механизм барабанного типа, установленный на раздаточной коробке	привод от энергоаккумуляторов к тормозным механизмам колес задней оси
Вспомогательная (износостойкая) (описание)	газодинамический тормоз, установленный в выпускной системе двигателя; и/или компрессионное торможение двигателем; может устанавливаться ретардер	

для модификаций шасси	Шины	обозначение размера	индекс несущей способности для максимально допустимой нагрузки	обозначение категории скорости
5316F5		16.00R20	173 или 172 или 171	F или G

Приложение № 1

для модификаций шасси	Шины	обозначение размера	индекс несущей способности для максимально допустимой нагрузки	обозначение категории скорости
5340C2		11.00R20	150 / 146	J или K
		11.00R20	149 / 145	
		12.00R20	154 / 149 или 154 / 150 или 150 / 146	
		315/80R22.5	156 / 150 или 154 / 151 или 154 / 150	K или L или M
		315/70R22.5	156 / 150 или 154 / 150 или 152 / 148	L или M
		315/60R22.5	154 / 148 или 154 / 150 или 152 / 148	K или L или M
		295/80R22.5	154 / 149 или 152 / 150 или 152 / 149 или 152 / 148	K или M
		295/60R22.5	150 / 147	K или L
		385/65R22.5	164 или 160 или 158	J или K или L

Оборудование транспортного средства

устройство вызова экстренных оперативных служб с автоматическим срабатыванием при опрокидывании; устройство ограничения максимальной скорости (ограничение максимальной скорости осуществляется электронной системой управления двигателем); для 7074E5, 7074E6: один или два проблесковых маяка оранжевого цвета, цепь заземления, защита топливных баков и аккумуляторных батарей, огнетушители, топливозаправочное оборудование и счетчик жидкости; для 7074G5, 7074L5: один или два проблесковых маяка оранжевого цвета, цепь заземления, защита топливных баков и аккумуляторных батарей, огнетушители

по заказу: автономный отопитель кабины; предпусковой подогреватель двигателя; кондиционер (хладагент R134A); электроблокировка замков дверей; антенна; тахограф; аппаратура спутниковой навигации; коробка отбора мощности; лебедка; центральный редуктор отбора мощности; централизованная накачка шин (для транспортных средств на шасси 5316F5); для 7074E5, 7074E6, 7074G5: дополнительное устройство ограничения максимальной скорости; для 7074H5: один или два проблесковых маяка оранжевого цвета, рукав для подачи воды, барабан для рукавов; для 7074L5: дополнительное устройство ограничения максимальной скорости, гидравлический привод открывания/закрывания заднего днища цистерны, гидравлический привод подъема/опускания цистерны, поворотная консоль; для 7074V5: один или два проблесковых маяка оранжевого цвета,

Приложение № 1

Оборудование транспортного средства (продолжение)	поворотная консоль, гидравлический привод открывания/закрывания заднего днища цистерны, гидравлический привод подъема/опускания цистерны
---	--

Руководитель органа по сертификации_____
инициалы, фамилия

SERTTAUTO.RU

**Перечень документов, явившихся основанием для оформления
ОДОБРЕНИЯ ТИПА ТРАНСПОРТНОГО СРЕДСТВА**

Элементы объектов технического регулирования, в отношении которых установлены требования безопасности	Наименование и происхождение документа, подтверждающего соответствие	Номер документа и дата выпуска
1	2	3
Кондиционеры и холодильное оборудование, пункт 12 ТР ТС 018/2011	Декларация о соответствии, Общество с ограниченной ответственностью "Челябинский машиностроительный завод", Российская Федерация	ЕАЭС № RU Д-RU.PA01.B.77964/23 с 14.02.2023 по 12.02.2027
Возможность оснащения аппаратурой спутниковой навигации, пункт 13 ТР ТС 018/2011	—"—	—"—
Оснащение устройством вызова экстренных оперативных служб, пункт 13.1 ТР ТС 018/2011	—"—	—"—
Возможность оснащения тахографами, пункт 14 ТР ТС 018/2011	—"—	—"—
Интерфейс, пункт 15 ТР ТС 018/2011	—"—	—"—
Световозвращатели, Правила ООН № 3-02	Сообщение, Федеральное агентство по техническому регулированию и метрологии, Российская Федерация	E22 3R 02 IA 17502 от 27.04.2017 E22 R3 02 04522 Extension № 1 от 10.10.2007 E22 R3 02 06506 от 21.03.2006 E22 R3 02 98525 Extension № 5 от 11.05.2006
	Сообщение, Государственный комитет Российской Федерации по стандартизации и метрологии, Российская Федерация	E22 3-02 98514 Extension № 1 от 12.01.2000 E22 R3 02 04522 от 05.10.2004
	Одобрение типа, Орган по сертификации продукции машиностроения "АКАДЕМ-СЕРТ" Общества с ограниченной ответственностью "АКАДЕМ-СЕРТ", ВУ/112 117.01, Республика Беларусь	ТС ВУ К-ВУ. 117. 00012. P4 с 10.06.2022 по 09.06.2025

Приложение № 2

1	2	3
Устройства для освещения заднего регистрационного знака, Правила ООН № 4-00	Одобрение типа, Орган по сертификации продукции машиностроения "АКАДЕМ-СЕРТ" Общества с ограниченной ответственностью "АКАДЕМ-СЕРТ", ВУ/112 117.01, Республика Беларусь	TC BY K-BY. 117. 00012. P4 с 10.06.2022 по 09.06.2025
Указатели поворота, Правила ООН № 6-01	—"	—"
Габаритные огни, сигналы торможения, Правила ООН № 7-02	Сообщение, Федеральное агентство по техническому регулированию и метрологии, Российская Федерация	E22 R7 02 05549 от 21.03.2005 E22 R7 02 05550 от 21.03.2005 E22 R7 02 06521 от 25.10.2006 E22 R7 02 09505 от 08.07.2009 E22 7R 02 A, R 14513 от 08.12.2014
	Одобрение типа, Орган по сертификации продукции машиностроения "АКАДЕМ-СЕРТ" Общества с ограниченной ответственностью "АКАДЕМ-СЕРТ", ВУ/112 117.01, Республика Беларусь	TC BY K-BY. 117. 00012. P4 с 10.06.2022 по 09.06.2025
Устойчивость к воздействию внешних источников электромагнитного излучения и электромагнитная совместимость, Правила ООН № 10-05	—"	—"
Эффективность тормозных систем, Правила ООН № 13-11	—"	—"
Места крепления ремней безопасности, Правила ООН № 14-08	—"	—"
Оснащение транспортных средств удерживающими системами, Правила ООН № 16-06	—"	—"
Прочность сидений и их креплений, Правила ООН № 17-09	—"	—"

Приложение № 2

1	2	3
Защита транспортного средства от несанкционированного использования, Правила ООН № 18-03	Одобрение типа, Орган по сертификации продукции машиностроения "АКАДЕМ-СЕРТ" Общества с ограниченной ответственностью "АКАДЕМ-СЕРТ", ВУ/112 117.01, Республика Беларусь	ТС ВУ К-ВУ. 117. 00012. P4 с 10.06.2022 по 09.06.2025
Передние противотуманные фары, Правила ООН № 19-03	—"	—"
Фонари заднего хода, Правила ООН № 23-00	—"	—"
Выбросы, Правила ООН № 24-03	—"	—"
Оснащение звуковыми сигнальными приборами, Правила ООН № 28-00	—"	—"
Защитные свойства кабин, Правила ООН № 29-02	—"	—"
Пожарная безопасность, Правила ООН № 34-03	—"	—"
Задние противотуманные огни, Правила ООН № 38-00	—"	—"
Механизмы измерения скорости, Правила ООН № 39-01	—"	—"
Оснащение безопасными стёклами, Правила ООН № 43-01	—"	—"
Оснащение устройствами непрямого обзора, Правила ООН № 46-04	—"	—"
Оснащение устройствами освещения и световой сигнализации, Правила ООН № 48-04	Декларация о соответствии, Общество с ограниченной ответственностью "Челябинский машиностроительный завод", Российская Федерация	ЕАЭС № RU Д-RU.PA01.B.78004/23 с 14.02.2023 по 12.02.2027
Оснащение устройствами освещения и световой сигнализации, Правила ООН № 48-06	Одобрение типа, Орган по сертификации продукции машиностроения "АКАДЕМ-СЕРТ" Общества с ограниченной ответственностью "АКАДЕМ-СЕРТ", ВУ/112 117.01, Республика Беларусь	ТС ВУ К-ВУ. 117. 00012. P4 с 10.06.2022 по 09.06.2025

Приложение № 2

1	2	3
Выбросы, Правила ООН № 49-05 (уровень выбросов В2, уровень требований в отношении бортовой диагностики, долговечности, контроля NOx - "G") (экологический класс 5)	Одобрение типа, Орган по сертификации продукции машиностроения "АКАДЕМ-СЕРТ" Общества с ограниченной ответственностью "АКАДЕМ-СЕРТ", ВУ/112 117.01, Республика Беларусь	ТС ВУ К-ВУ. 117. 00012. Р4 с 10.06.2022 по 09.06.2025
Внешний шум, Правила ООН № 51-02 (с учетом примечания 14 к таблице приложения № 2 к ТР ТС 018/2011)	—"	—"
Внешний шум, Правила ООН № 51-03	—"	—"
Оснащение шинами*, Правила ООН № 54-00	—"	—"
Оснащение задними защитными устройствами транспортных средств для перевозки грузов, Правила ООН № 58-02	Декларация о соответствии, Общество с ограниченной ответственностью "Челябинский машиностроительный завод", Российская Федерация	ЕАЭС № RU Д-RU.PA01.B.78039/23 с 14.02.2023 по 12.02.2027
Травмобезопасность наружных выступов, Правила ООН № 61-00	Одобрение типа, Орган по сертификации продукции машиностроения "АКАДЕМ-СЕРТ" Общества с ограниченной ответственностью "АКАДЕМ-СЕРТ", ВУ/112 117.01, Республика Беларусь	ТС ВУ К-ВУ. 117. 00012. Р4 с 10.06.2022 по 09.06.2025
Специальные предупреждающие огни, Правила ООН № 65-00	Сообщение, Федеральное агентство по техническому регулированию и метрологии, Российская Федерация	E22 65R 00 14505 от 30.04.2014 E22 R65 00 06527 от 04.10.2006 E22*65R00/10*0038*00 от 20.07.2018
	Сообщение, Государственный комитет Российской Федерации по стандартизации и метрологии, Российская Федерация	E22 65-00 99515 от 15.12.1999
Оснащение боковыми защитными устройствами транспортных средств для перевозки грузов, Правила ООН № 73-00	Декларация о соответствии, Общество с ограниченной ответственностью "Челябинский машиностроительный завод", Российская Федерация	ЕАЭС № RU Д-RU.PA01.B.78095/23 с 14.02.2023 по 12.02.2027

Приложение № 2

1	2	3
Рулевое управление, Правила ООН № 79-03	Одобрение типа, Орган по сертификации продукции машиностроения "АКАДЕМ-СЕРТ" Общества с ограниченной ответственностью "АКАДЕМ-СЕРТ", ВУ/112 117.01, Республика Беларусь	TC BY K-BY. 117. 00012. P4 с 10.06.2022 по 09.06.2025
Максимальная мощность, Правила ООН № 85-00	—"	—"
Дневные ходовые огни, Правила ООН № 87-00	—"	—"
Оснащение устройствами ограничения максимальной скорости, Правила ООН № 89-00	Сообщение, Федеральное агентство по техническому регулированию и метрологии, Российская Федерация	E22 89R-00 13031 от 10.10.2013
	Декларация о соответствии, Общество с ограниченной ответственностью "Челябинский машиностроительный завод", Российская Федерация	ЕАЭС № RU Д-RU.PA01.B.78123/23 с 14.02.2023 по 12.02.2027
	Одобрение типа, Орган по сертификации продукции машиностроения "АКАДЕМ-СЕРТ" Общества с ограниченной ответственностью "АКАДЕМ-СЕРТ", ВУ/112 117.01, Республика Беларусь	TC BY K-BY. 117. 00012. P4 с 10.06.2022 по 09.06.2025
Боковые габаритные фонари, Правила ООН № 91-00	Сообщение, Федеральное агентство по техническому регулированию и метрологии, Российская Федерация	E22 91R 00 SM1 17502 от 27.04.2017 E22 R91 00 04522 Extension № 1 от 10.10.2007 E22 R91 00 06506 от 21.03.2006 E22 R91 00 98525 Extension № 5 от 11.05.2006
	Сообщение, Государственный комитет Российской Федерации по стандартизации и метрологии, Российская Федерация	E22 91-00 98514 Распространение № 1 от 12.01.2000 E22 R91 00 04522 от 05.10.2004
	Одобрение типа, Орган по сертификации продукции машиностроения "АКАДЕМ-СЕРТ" Общества с ограниченной ответственностью "АКАДЕМ-СЕРТ", ВУ/112 117.01, Республика Беларусь	TC BY K-BY. 117. 00012. P4 с 10.06.2022 по 09.06.2025
Светоотражающая маркировка, Правила ООН № 104-00	Сообщение, Kraftfahrt-Bundesamt, Федеративная Республика Германия	E1 00821 Extension № 02 от 03.03.2003

Приложение № 2

1	2	3
Светоотражающая маркировка, Правила ООН № 104-00 (продолжение)	Сообщение, Ministère de la Mobilité et des Travaux publics, Département de la mobilité et des transports, Великое Герцогство Люксембург	E13*104R00/09*0005*03 от 24.06.2019
	Сообщение, Ministère des Transports, Великое Герцогство Люксембург	E13*104R00*104R00*0001*00 от 06.09.2006
	Сообщение, Ministère du Développement durable et des Infrastructures, Великое Герцогство Люксембург	E13*104R00*104R00*0006*00 от 05.01.2017
	Сообщение, RDW, Нидерланды	E4-104R-00 0001 Extension № 06 от 26.08.2010 E4-104R-00 0002 Extension № 03 от 26.08.2010
Фары ближнего и дальнего света, Правила ООН № 112-00	Одобрение типа, Орган по сертификации продукции машиностроения "АКАДЕМ-СЕРТ" Общества с ограниченной ответственностью "АКАДЕМ-СЕРТ", ВУ/112 117.01, Республика Беларусь	TC BY K-BY. 117. 00012. P4 с 10.06.2022 по 09.06.2025
Уровень шума от качения шин*, Правила ООН № 117-02, стадия 2	—"	—"
Сопротивление качению шин*, Правила ООН № 117-02, стадия 1	—"	—"
Сопротивление качению шин*, Правила ООН № 117-02, стадия 2	—"	—"
Органы управления транспортных средств - идентификация, Правила ООН № 121-01	—"	—"
Системы отопления, Правила ООН № 122-00	—"	—"
Замки и петли дверей, Глобальные технические правила ООН № 1	—"	—"

Приложение № 2

1	2	3
Внутренний шум, пункт 2 приложения № 3 к ТР ТС 018/2011	Одобрение типа, Орган по сертификации продукции машиностроения "АКАДЕМ-СЕРТ" Общества с ограниченной ответственностью "АКАДЕМ-СЕРТ", ВУ/112 117.01, Республика Беларусь	ТС ВУ К-ВУ. 117. 00012. P4 с 10.06.2022 по 09.06.2025
Содержание вредных (загрязняющих) веществ в воздухе обитаемого помещения транспортного средства, пункт 3 приложения № 3 к ТР ТС 018/2011	—"	—"
Устойчивость, пункт 4 приложения № 3 к ТР ТС 018/2011	—"	—"
Передняя обзорность, пункт 5 приложения № 3 к ТР ТС 018/2011	—"	—"
Вентиляция, отопление и кондиционирование, пункт 6 приложения № 3 к ТР ТС 018/2011	—"	—"
Весовые ограничения, действующие в отношении транспортных средств, пункт 14 приложения № 3 к ТР ТС 018/2011	Декларация о соответствии, Общество с ограниченной ответственностью "Челябинский машиностроительный завод", Российская Федерация	ЕАЭС № RU Д-RU.PA01.B.78153/23 с 14.02.2023 по 12.02.2027
Оснащение устройством вызова экстренных оперативных служб, пункт 16 приложения № 3 к ТР ТС 018/2011	Одобрение типа, Орган по сертификации продукции машиностроения "АКАДЕМ-СЕРТ" Общества с ограниченной ответственностью "АКАДЕМ-СЕРТ", ВУ/112 117.01, Республика Беларусь	ТС ВУ К-ВУ. 117. 00012. P4 с 10.06.2022 по 09.06.2025
Требования к транспортным средствам для коммунального хозяйства и содержания дорог, пункт 1.13 приложения № 6 к ТР ТС 018/2011	Декларация о соответствии, Общество с ограниченной ответственностью "Челябинский машиностроительный завод", Российская Федерация	ЕАЭС № RU Д-RU.PA01.B.78194/23 с 14.02.2023 по 12.02.2027
Требования к транспортным средствам для перевозки нефтепродуктов, пункт 1.18 приложения № 6 к ТР ТС 018/2011	—"	ЕАЭС № RU Д-RU.PA01.B.78224/23 с 14.02.2023 по 12.02.2027

Приложение № 2

1	2	3
Требования к транспортным средствам, предназначенным для перевозки пищевых жидкостей, пункт 1.19 приложения № 6 к ТР ТС 018/2011	Декларация о соответствии, Общество с ограниченной ответственностью "Челябинский машиностроительный завод", Российская Федерация	ЕАЭС № RU Д-RU.ПА01.В.78247/23 с 14.02.2023 по 12.02.2027
Требования к транспортным средствам для перевозки опасных грузов, пункт 2.5 приложения № 6 к ТР ТС 018/2011	—"—	ЕАЭС № RU Д-RU.ГА06.В.02576/20 с 09.06.2020 по 08.06.2024 ЕАЭС № RU Д-RU.ПА01.В.78271/23 с 14.02.2023 по 12.02.2027
Требования к объемным гидроприводам, пункт 3.1 приложения № 6 к ТР ТС 018/2011	—"—	ЕАЭС № RU Д-RU.ПА01.В.78305/23 с 14.02.2023 по 12.02.2027
Маркировка и возможность идентификации, приложение № 7 к ТР ТС 018/2011	—"—	ЕАЭС № RU Д-RU.ПА01.В.77964/23 с 14.02.2023 по 12.02.2027

* Допускается установка шин, соответствующих критериям размерности, минимально допустимого индекса нагрузки и минимальной скоростной категории и имеющих иные подтверждающие соответствие документы (при наличии на шинах маркировки по Правилам ООН № 30 или 54, а также по Правилам ООН № 117 при условии представления в орган по сертификации информации об указанной маркировке).

Руководитель органа по сертификации

инициалы, фамилия

ОПИСАНИЕ МАРКИРОВКИ ТРАНСПОРТНОГО СРЕДСТВА

1. Место расположения и форма единого знака обращения на рынке государств – членов Таможенного союза:
На табличке изготовителя.
Единый знак обращения на рынке государств – членов Таможенного союза наносится в соответствии с Решением Комиссии Таможенного союза от 15 июля 2011 г. №711.
2. Место расположения таблички изготовителя:
В нижней части проема правой двери кабины.
3. Место расположения идентификационного номера:
 - 3.1. На табличке изготовителя.
 - 3.2. На правом лонжероне рамы, в передней части.
4. Структура и содержание идентификационного номера (номеров) транспортных средств:

1	2	3	4	5	6	7	8	9	10	11	12	13	14	15	16	17
X	8	9	7	0	7	4	?	?	?	0	F	P	3	?	?	?

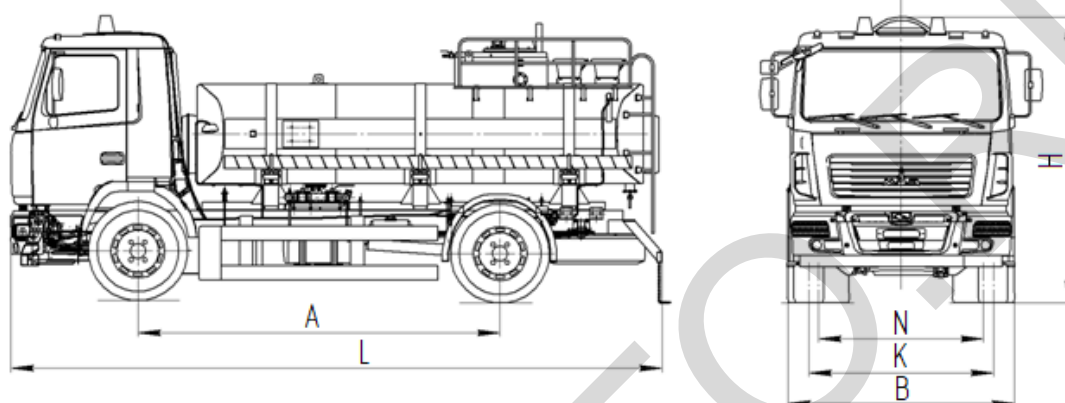
- поз. 1 - 3: Международный идентификационный код изготовителя (WMI):
X89 - код изготовителя (см. также поз. 12-14), указывающий на то, что объем производства не превышает 500 ед. в год.
- поз. 4 - 9: Код модификации транспортного средства:
7074E5 - для 7074E5;
7074E6 - для 7074E6;
7074G5 - для 7074G5;
7074H5 - для 7074H5;
7074L5 - для 7074L5;
7074V5 - для 7074V5.
- поз. 10: Код года выпуска согласно Таблице 1 приложения № 7 к ТР ТС 018/2011.
- поз. 11: Постоянный символ:
0.
- поз. 12 - 14: **FP3** - код изготовителя (совместно с WMI) -
Общество с ограниченной ответственностью «Челябинский машиностроительный завод».
- поз. 15 - 17: Производственный номер транспортного средства.

Руководитель органа по сертификации

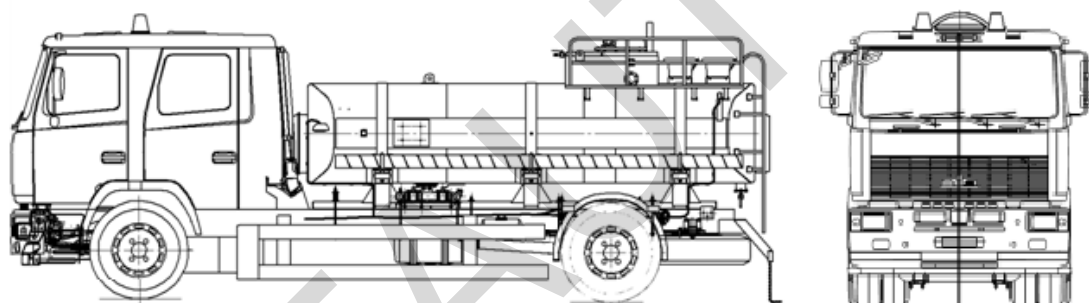
инициалы, фамилия

ОБЩИЙ ВИД ТРАНСПОРТНОГО СРЕДСТВА

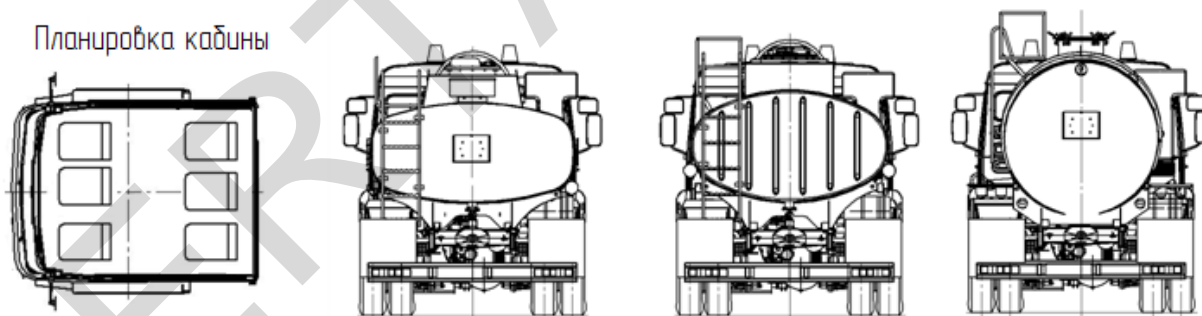
Тип 707416, модификации 7074E5, 7074G5, коммерческие наименования
 Автоопливозаправщик (АТЗ), Автоцистерна нефтепромысловая (АЦН)



Варианты исполнения



Планировка кабины

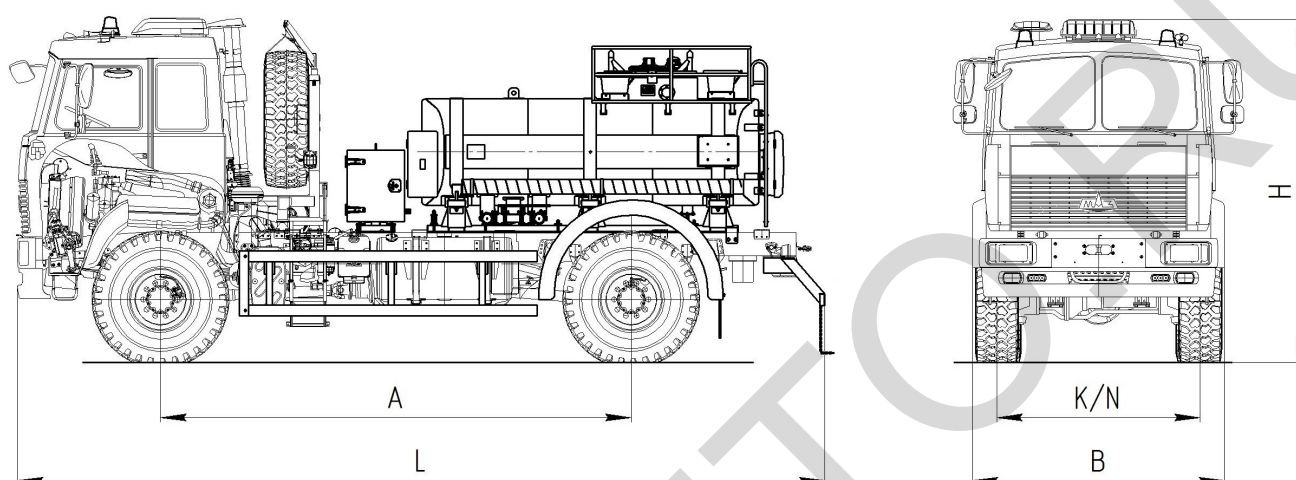


Длина, L, мм	5800_12000
Ширина, B, мм	2500_2550
Высота, H, мм	2900_4000
База, A, мм	3600_5700
Колея передних/ задних колес, K/N, мм	2020_2070/1790_1840

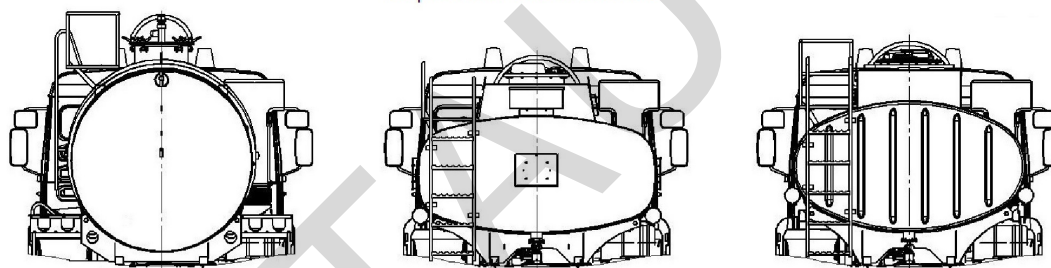
Надписи "ОГНЕОПАСНО" условно не показаны

ОБЩИЙ ВИД ТРАНСПОРТНОГО СРЕДСТВА

Тип 707416, модификация 7074Е6, коммерческое наименование Автотопливозаправщик (АТЗ)



Варианты исполнений

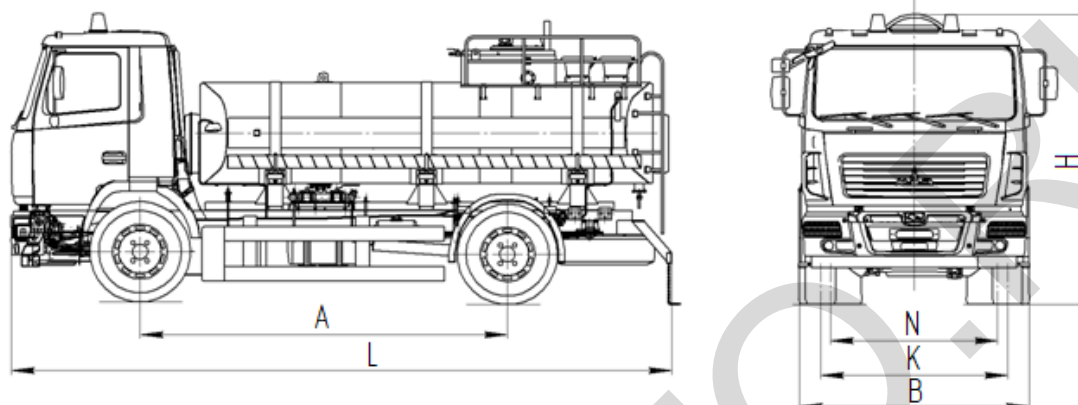


Длина, L, мм	8000...12000
Ширина, B, мм	2500...2550
Высота, H, мм	3250...4000
База, A, мм	4600
Колея передних/ задних колес, K/N, мм	1980...2140/1980...2140

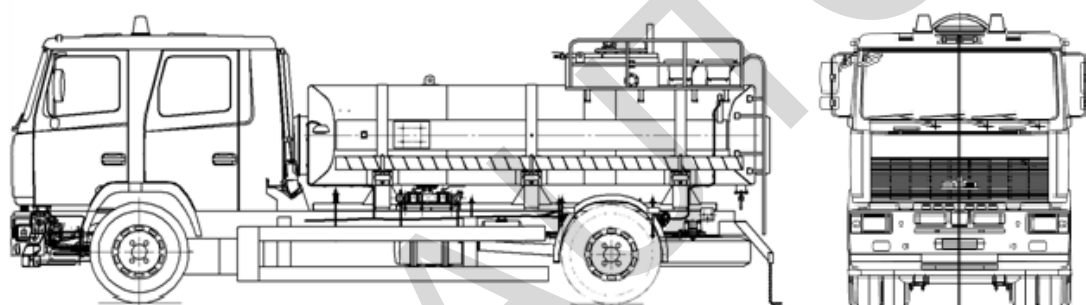
Надписи "ОГНЕОПАСНО" условно не показаны

ОБЩИЙ ВИД ТРАНСПОРТНОГО СРЕДСТВА

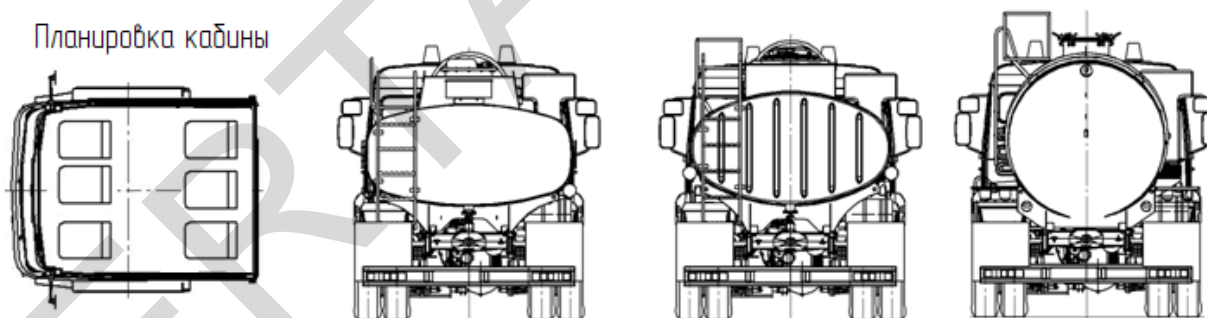
Тип 707416, модификация 7074Н5, коммерческое наименование Автоцистерна (вода питьевая, вода техническая, машина каналопромывочная) (АЦ)



Варианты исполнений



Планировка кабины



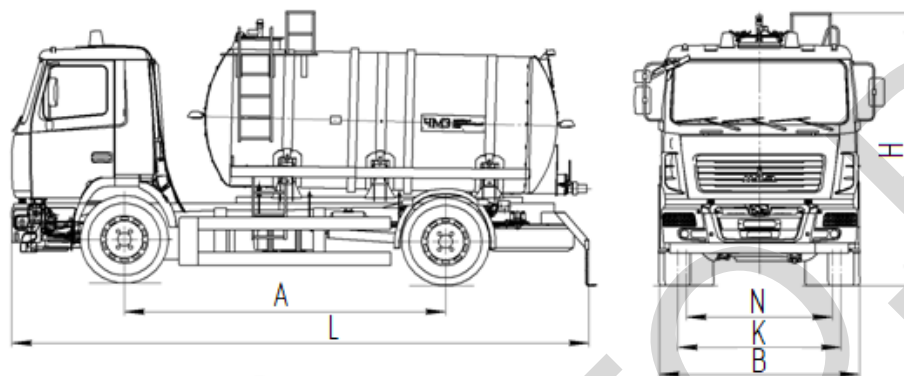
Длина, L, мм	5800_12000
Ширина, B, мм	2500_2550
Высота, H, мм	2900_4000
База, A, мм	3600_5700
Колея передних/ задних колес, K/N, мм	2020_2070/1790_1840

Надписи "ТЕХВОДА", "ВОДА", "МОЛОКО", "СПИРТ" условно не показаны

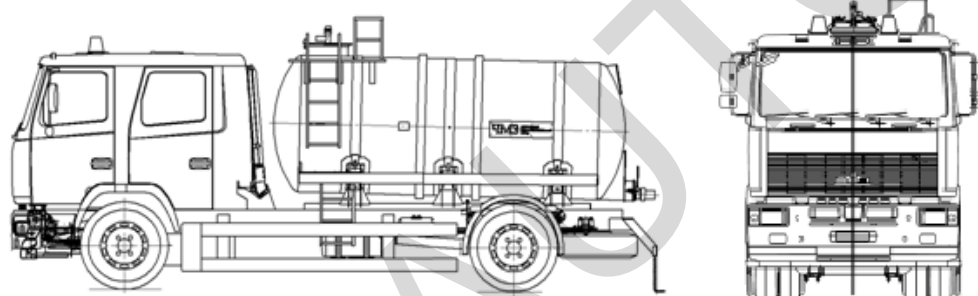
Приложение № 4

ОБЩИЙ ВИД ТРАНСПОРТНОГО СРЕДСТВА

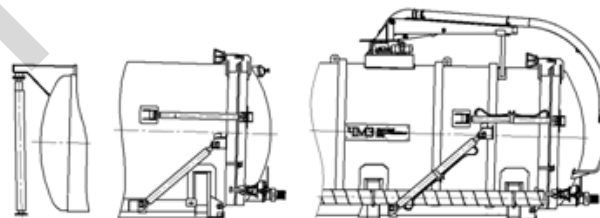
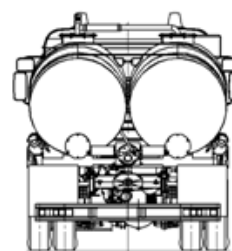
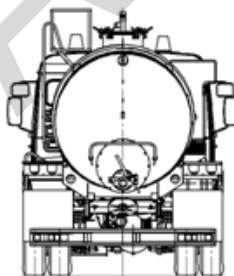
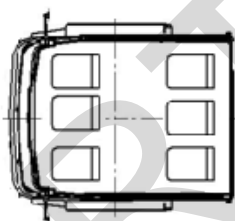
Тип 707416, модификация 7074L5, коммерческое наименование Агрегат для сбора газового конденсата и нефтепродуктов (АКН)



Варианты исполнений



Планировка кабины

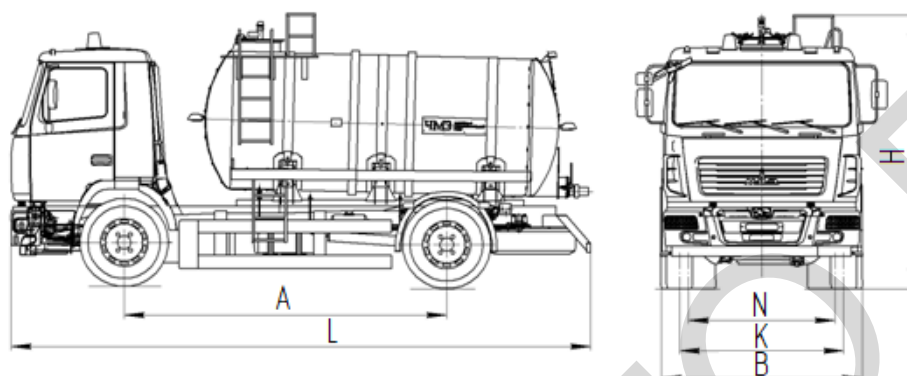


Длина, L, мм	5800_12000
Ширина, B, мм	2500_2550
Высота, H, мм	2900_4000
База, A, мм	3600_5700
Колея передних/ задних колес, K/N, мм	2020_2070/1790_1840

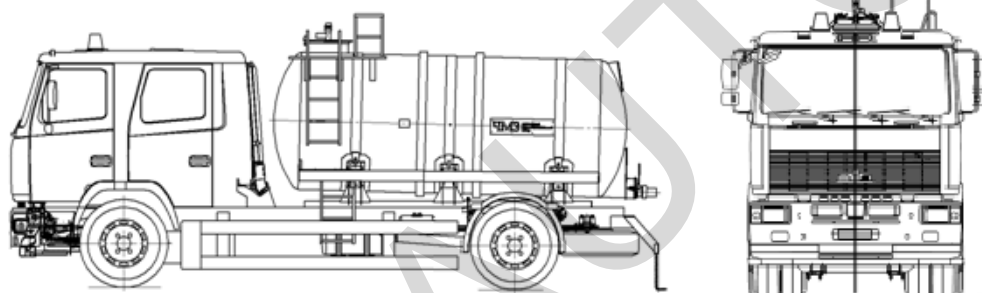
Надписи "ОГНЕОПАСНО" условно не показаны

ОБЩИЙ ВИД ТРАНСПОРТНОГО СРЕДСТВА

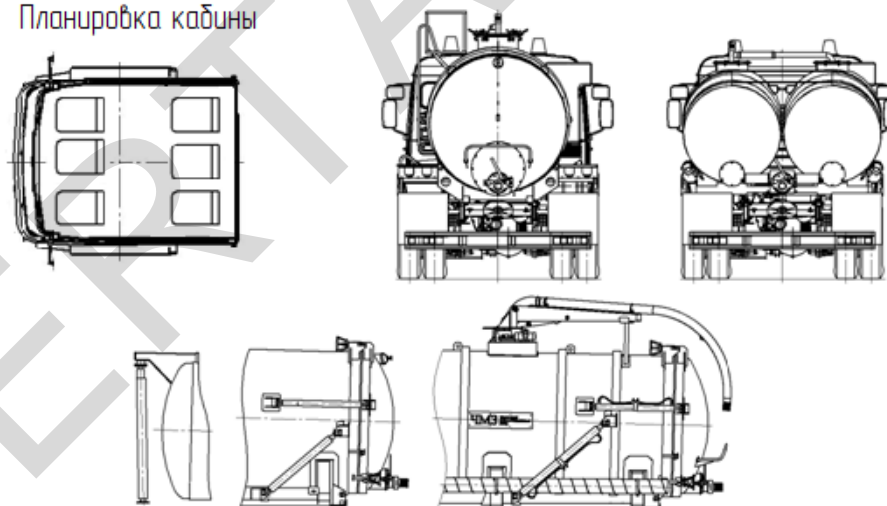
Тип 707416, модификация 7074V5, коммерческое наименование Автоцистерна вакуумная (машина вакуумная, комбинированная, илососная) (АВ)



Варианты исполнений



Планировка кабины



Длина, L, мм	5800_12000
Ширина, B, мм	2500_2550
Высота, H, мм	2900_4000
База, A, мм	3600_5700
Колея передних/ задних колес, K/N, мм	2020_2070/1790_1840

Надписи "ВАКУУМ" условно не показаны