

ОРГАН ПО СЕРТИФИКАЦИИ
Межотраслевой фонд "Сертификация автотранспорта САТР" ("САТР-ФОНД")
№ РОСС RU.0001.11MT02 от 10.06.2003 г.
125480, г. Москва, ул. Героев Панфиловцев, 24 (тел. 454-42-27)

РОСС ВУ.МТ02.Е02809П1

17 ноября _____
2006

Марка транспортного средства	МАЗ
Тип транспортного средства	642205, 642208, 643008, 643068, 630105, 630108, 630305, 630308, 631708, 551605, 551608, 642505, 642508
Категория транспортного средства	N₃
Код ТН ВЭД	8701 20 (6422..., 6430..., 6425...) 8704 23 (6301..., 6303..., 5516..., 631708)
Код VIN	Y3M6422..., Y3M6425..., Y3M6430..., Y3M6301..., Y3M6303..., Y3M6317..., Y3M551605
Изготовитель и его адрес	Производственное Республиканское Унитарное предприятие "Минский автомобильный завод" (РУП "МАЗ"), 220021, г. Минск, ул. Социалистическая, 2, Республика Беларусь

ОБЩИЕ ХАРАКТЕРИСТИКИ ТРАНСПОРТНОГО СРЕДСТВА

Колесная формула / ведущие колеса	6 x 2 / второй оси (6301...) 6 x 4 / второй и третьей осей (6422..., 6430..., 6303..., 5516...) 6 x 6 / все (6425..., 631708)
Схема компоновки транспортного средства	кабина над двигателем; расположение двигателя - переднее продольное

РОСС BY.MT02.E02809П1

Исполнение загрузочного пространства (Тип кузова транспортного средства)	седельно - сцепное устройство (6422..., 6425..., 6430...); бортовая платформа с тентом или без него, с откидными боковыми бортами или бортовая платформа, оборудованная передним высоким бортом, с боковыми откидными бортами и задним откидным бортом, или кузов с тентом и задними воротами, или специальное оборудование для перевозки сортифта (6301..., 6303..., 631708); самосвальная цельнометаллическая платформа с задней или с боковой разгрузкой (5516...)
Кабина	двухдверная, двухместная, цельнометаллическая, опрокидывающаяся вперед; МАЗ-54327 - с двумя спальными местами; МАЗ-5551 - без спальных мест; МАЗ-6430 - с одним или двумя спальными местами

для модификаций:	6422..., 6425..., 6430...	6301..., 6303..., 631708	5516...
Габаритные размеры, мм			
– длина	6600...7400	9090...10230	7550...8000
– ширина	2500...2550	2550	2550
– высота	3150...4000	3160...4000	3100
База, мм	2850...3780 + 1400 или 1350	4200...4640 + 1400 или 1350	3350 + 1400
Колея передних / задних колес, мм	2032/1790 или 2070/1790 или 2015/1804	2032/1790 или 2060/1790 или 2032/1790/2012	2032/1790
Масса снаряженного транспортного средства, кг	9050...12560	10700...14000	12500...12850
Полная масса транспортного средства, кг	24500...33500	23000...33500	24700...33500
Полная масса, приходящаяся			
– на переднюю ось, кг	6500...7500	6500...7500	6500...7500
– на заднюю тележку, кг	18000...26000	18000...26000	18000...26000
Допустимая полная масса прицепа или полуприцепа, кг	34000...54000	21000...24000	24000
Полная масса автопоезда, кг	44000...63500	44000...57500	57500

РОСС ВУ.МТ02.Е02809П1

для модификаций:		????05	????08	643068		
Двигатель (марка, тип)		ЯМЗ-238ДЕ2	ЯМЗ-7511.10	MAN-D2866LF20		
четырёхтактный дизель						
– количество и расположение цилиндров		8, V-образное	8, V-образное	6, рядное		
– рабочий объем, см ³		14860	14860	11967		
– степень сжатия		16.5	16.5	17.0		
Максимальная мощность, кВт (мин ⁻¹)		233.0 (2100)	287.0 (1900)	294.0 (2000)		
Максимальный крутящий момент, Нм (мин ⁻¹)		1275 (1300)	1715 (1300)	1730 (1500)		
Топливо		дизельное				
Система питания		непосредственный впрыск топлива				
ТНВД (марка, тип)		ЯЗТА, 173-10	ЯЗТА, 175	Bosch, PES6H120/720LS1001		
Форсунки (марка, тип)		ЯЗТА, 267 или 51		Bosch, DLLA 152P 452		
Турбокомпрессор (марка, тип)		ТКР-9, К-36		Holset, H2D9361 BA/S25 W11; Schwitzer, S3A/9139GAVM/1,25CF6 Donaldson, ERG 13-2009		
Воздушный фильтр (марка, тип)		8421-1109010-20		MAN, 81.08400-6004		
для модификаций:		6425..., 6301..., 630305, 631708, 551605, 642205	642208	630308, 551608	643008	643068
Система выпуска и нейтрализации отработавших газов		один глушитель; система нейтрализации отсутствует				
Глушитель (марка, тип)		МАЗ, 630300-1201010	МАЗ, 642290-1201010	МАЗ, 555102-1201010	МАЗ, 544010-1201010	Roth, MAN, 81.15101.0283
Трансмиссия		механическая				
Сцепление (марка, тип)		ЯМЗ-183 (????05), ЯМЗ-184 (????08), GFZ430 (643068), сухое, однодисковое				

РОСС ВУ.МТ02.Е02809П1

Коробка передач
(марка, тип)

ЯМЗ-238А (642505, 630305, 551605, 551608)
 ЯМЗ-238М (642205, 642505, 630305, 630105, 551605, 551608)
 ЯМЗ-239 или МАЗ-543205 (642205, 642208, 642508, 643008, 630105, 630108,
 630305, 630308, 631708, 551605, 551608)
 EATON RTS 12316А или ZF16S151 (643068)
 механическая, с ручным управлением, с синхронизаторами на всех
 передачах, кроме первой и заднего хода, с демультипликатором

для коробки передач:	ЯМЗ-238А	ЯМЗ-238М	ЯМЗ-239	МАЗ-543205	ZF16S151	EATON RTS 12316A
– число передач	8	8	9	9	16	16
– передаточные числа						
I -	7.73	7.30	11.18	10.08	13.80	14.45
II -	5.52	4.86	6.34	6.13	11.55	11.91
III -	3.94	3.50	4.56	4.51	9.59	9.79
IV -	2.80	2.48	3.50	3.50	8.02	8.17
V -	1.96	2.09	2.80	2.78	6.81	6.72
VI -	1.39	1.39	1.81	1.75	5.70	5.58
VII -	1.00	1.00	1.30	1.29	4.58	4.58
VIII -	0.71	0.71	1.00	1.00	3.84	3.83
IX -	—	—	0.803	0.795	3.01	3.15
X -	—	—	—	—	2.52	2.60
XI -	—	—	—	—	2.09	2.14
XII -	—	—	—	—	1.75	1.78
XIII -	—	—	—	—	1.49	1.46
XIV -	—	—	—	—	1.24	1.22
XV -	—	—	—	—	1.00	1.00
XVI -	—	—	—	—	0.84	0.83
3.X.I -	11.78	10.46	9.71	9.55	13.17	13.62
3.X.I -	2.99	2.99	—	—	11.03	11.34

Раздаточная коробка (марка, тип) только для 6425..., 631708 - МАЗ, механическая, одноступенчатая

– передаточное число 1.107

Главная передача (марка, тип) МАЗ, разнесенная, двухступенчатая, включает конический редуктор и колесные передачи

– передаточное число 3.86, 3.97, 4.20, 4.59, 4.84, 5.49, 6.59, 7.14, 7.79;
 6.59 – на МАЗ-6425...;
 5.49, 6.59, 7.79 – на МАЗ-631708

Подвеска

- передняя зависимая, на продольных полуэллиптических или малолистовых рессорах, с гидравлическими телескопическими амортизаторами, со стабилизатором поперечной устойчивости или без него
- задняя зависимая, на двух основных и двух дополнительных рессорах или пневматическая, со стабилизатором поперечной устойчивости или без него

РОСС ВУ.МТ02.Е02809П1

Рулевое управление (марка, тип) МАЗ-64221-3400010, рулевой привод с гидроусилителем; рулевой механизм типа “винт-шариковая гайка-рейка-сектор”

Тормозные системы

- рабочая (марка, тип) пневматический двухконтурный привод с разделением на контуры на переднюю ось и заднюю тележку, с АБС; тормозные механизмы всех колес - барабанные
- запасная (марка, тип) каждый контур рабочей тормозной системы или стояночная тормозная система
- стояночная (марка, тип) привод от пружинных энергоаккумуляторов к тормозным механизмам колес задней тележки (для 6301?? - колес средней оси)
- вспомогательная (марка, тип) моторный тормоз-замедлитель

Шины

– размер	11.00R20	12.00R20	315/80R22,5
– индекс несущей способности	148/145, 150/146	146/143 150/146, 154/149	154/150; 156/150
– категория скорости	J, K	G, J	M, L

Дополнительное оборудование транспортного средства противосолнечные козырьки, предпусковой подогреватель двигателя ПЖД-30 или 15.8106, автономный отопитель, коробка отбора мощности, лебедка

При проезде транспортных средств МАЗ 642205, 642208, 643008, 643068, 630105, 630108, 630305, 630308, 631708, 551605, 551608, 642505, 642508 по автомобильным дорогам общего пользования, а также по улицам городов и населенных пунктов должны быть выполнены требования “Инструкции по перевозке крупногабаритных и тяжеловесных грузов автомобильным транспортом по дорогам Российской Федерации”.

автомобиль грузовой МАЗ

**642205, 642208, 643008, 643068, 630105, 630108, 630305,
630308, 631708, 551605, 551608, 642505, 642508**

Описание маркировки транспортного средства приведено в приложении 2.

Общие виды транспортного средства на 10 листах приведены в приложении 3.

Руководитель органа по сертификации Зам.

.....
подпись **Б.В. Кисуленко**
инициалы, фамилия

А.Г. Пасько

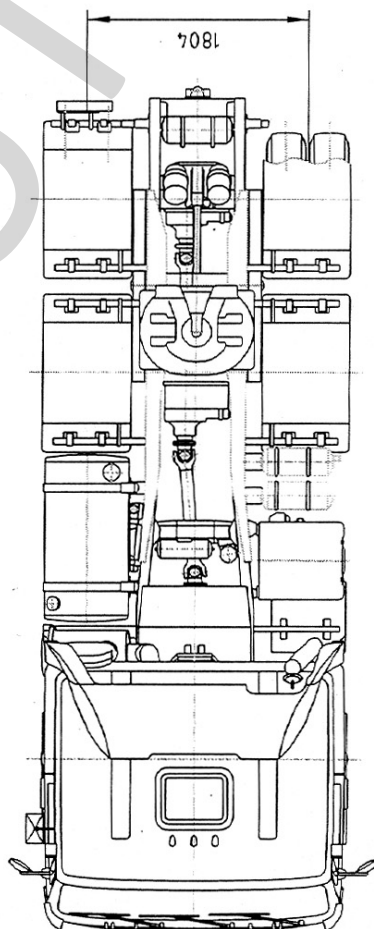
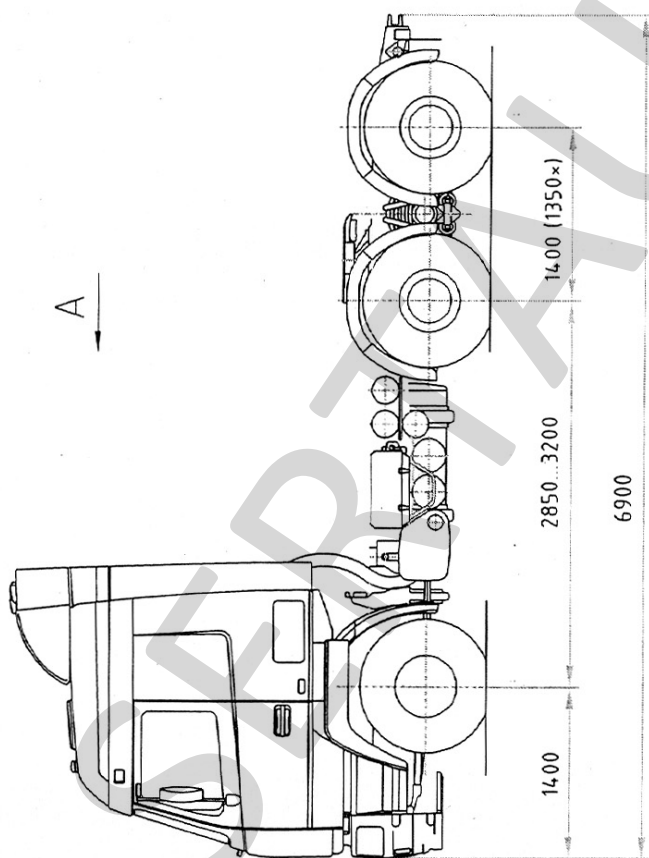
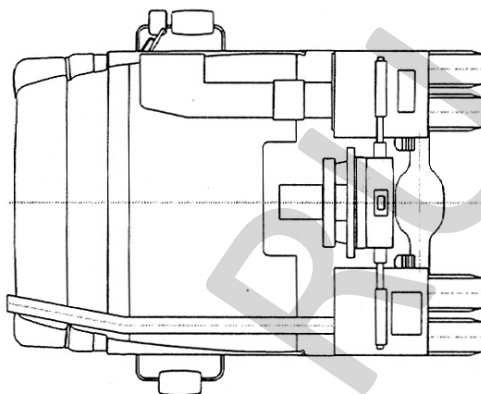
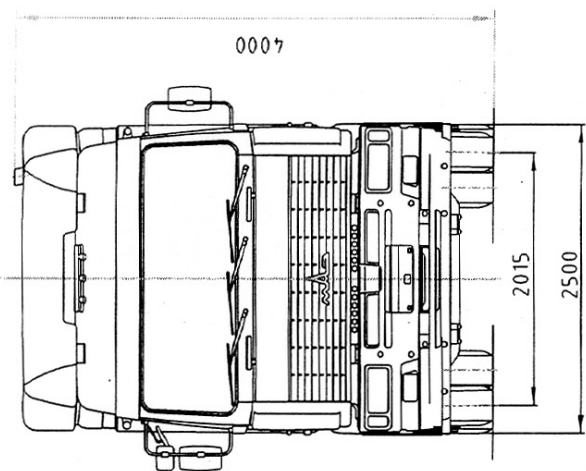
Приложение № 2 к "одобрению типа транспортного средства"

ОПИСАНИЕ МАРКИРОВКИ ТРАНСПОРТНОГО СРЕДСТВА

1. Место расположения и форма знака соответствия:
Рядом с табличкой изготовителя.
Знак соответствия выполнен по ГОСТ Р 50460-92 с указанием номера данного "одобрения типа транспортного средства".
2. Место расположения таблички изготовителя:
На щитке передка кабины с правой стороны под облицовкой или на правой боковине кабины в дверном проеме.
3. Место расположения идентификационного номера (VIN):
 - 3.1. На табличке изготовителя.
 - 3.2. С правой стороны в задней части автомобиля на вертикальной стенке лонжерона.
4. Структура и содержание идентификационного номера (номеров) транспортных средств:

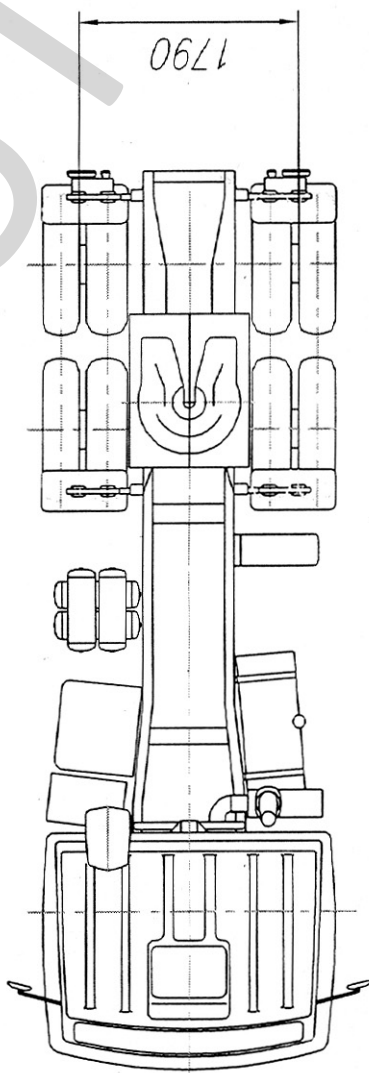
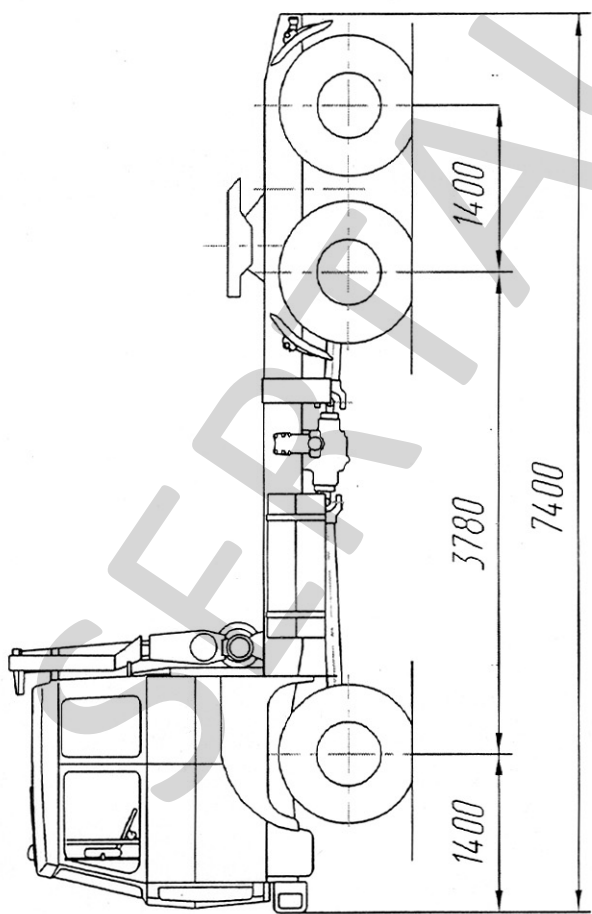
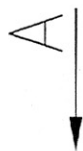
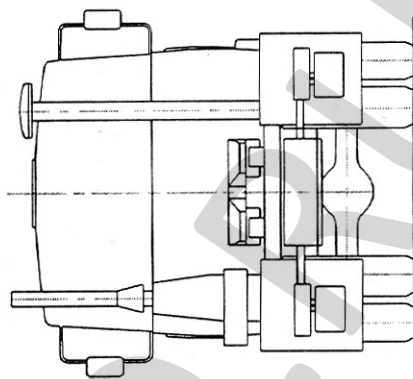
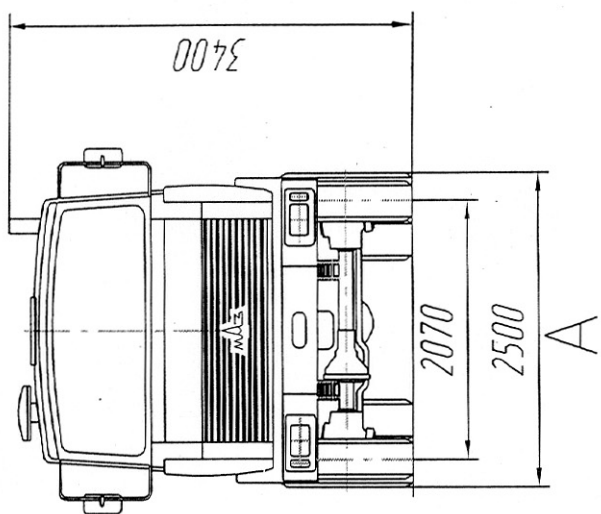
1	2	3	4	5	6	7	8	9	10	11	12	13	14	15	16	17
Y	3	M	?	?	?	?	?	?	?	?	?	?	?	?	?	?

- поз. 1 - 3: "Y3M" - WMI (международный код изготовителя) - РУП "Минский автомобильный завод"
- поз. 4 - 9: Обозначение типа транспортного средства.
- поз. 10: Обозначение года выпуска согласно ISO 3779-83.
- поз. 11 - 17: Производственный номер транспортного средства.



Общий вид автомобиля МАЗ-6430??

* - Для автомобиля с задней пневмоподвеской



Общий вид автомобиля МАЗ-6425??