

ОРГАН ПО СЕРТИФИКАЦИИ АВТОМОТОТЕХНИКИ - МЕХАНИЧЕСКИХ
ТРАНСПОРТНЫХ СРЕДСТВ, ЗАПАСНЫХ ЧАСТЕЙ И ПРИНАДЛЕЖНОСТЕЙ
Автономная некоммерческая организация "Центр содействия сертификации автотехники" (ЦСС АМТ)
№ РОСС RU.0001.11MT25 от 07.07.2003 г.
141800, г. Дмитров-7, Московская обл., тел. 587-29-05

РОСС ВУ.МТ25.Е02158

21 марта 2007

Марка транспортного средства	МЗКТ
Тип транспортного средства	6903
Категория транспортного средства	N₃G
Код ТН ВЭД	8704 23
Код VIN	Y3K690300???????
Заявитель, изготовитель и его адрес	Производственное республиканское унитарное предприятие "Минский завод колесных тягачей", 220021, г. Минск, проспект Партизанский, 150, Республика Беларусь

ОБЩИЕ ХАРАКТЕРИСТИКИ ТРАНСПОРТНОГО СРЕДСТВА

Колесная формула / ведущие колеса	8 × 4 / 3 и 4 осей
Схема компоновки транспортного средства	кабина над двигателем, расположение двигателя переднее, продольное
Исполнение грузочного пространства (тип кузова транспортного средства)	платформа со стойками для перевозки сортифта, с манипулятором или без него
Кабина	МАЗ-54327, цельнометаллическая, двухместная, опрокидывающаяся вперед

РОСС BY.MT25.E02158

Габаритные размеры, мм	
- длина	10900, 10950
- ширина	2550
- высота	3950
База, мм	1600+4100+1400
Колея передних / задних колес, мм	2030 / 1792
Масса снаряженного транспортного средства, кг (по ОСТ 37.001.408)	18000...18200
Полная масса транспортного средства, кг*	35800...36000
- на первую и вторую оси	15000...14400
- на третью и четвертую оси*	20800...21600
Допустимая полная масса прицепа, кг	32000
Полная масса автопоезда, кг	67800...68000

<u>Двигатель</u> (марка, тип)	ЯМЗ-7511.10	ЯМЗ-7513.10
	дизель, четырехтактный, с турбонадувом	
- количество и расположение цилиндров	8, V-образное	
- рабочий объем цилиндров, см ³	14860	
- степень сжатия	16,5	
- максимальная мощность, кВт (мин ⁻¹)	287 (1900)	300 (1900)
- максимальный крутящий момент, Нм (мин ⁻¹)	1715 (1100-1300)	1770 (1300)
Топливо	дизельное	
Система питания	впрыск топлива под давлением	
ТНВД (марка, тип)	ЯЗТА 175	
Форсунки (марка, тип)	ЯЗТА 267	
Турбокомпрессор (марка, тип)	CZ, K36 или ЯМЗ, ТКР-9	
Воздушный фильтр (марка, тип)	ЯМЗ 8421, сухой, бумажный	
Система выпуска и нейтрализации отработавших газов	один глушитель, без нейтрализатора	
Основной глушитель (марка, тип)	МЗКТ-692374, с резонатором	
<u>Трансмиссия</u>	механическая	
Сцепление (марка, тип)	ЯМЗ-184, однодисковое, фрикционное, сухое	
Коробка передач (марка, тип)	ЯМЗ-239	
- число передач	9 - вперед, 1 - назад	
- передаточные числа коробки передач		
I -	12.24	
II -	6.88	
III -	4.86	
IV -	3.50	
V -	2.74	
VI -	1.97	
VII -	1.39	
VIII -	1.00	
IX -	0.78	
3X -	10.04	

РОСС ВУ.МТ25.Е02158

Главная передача (марка, тип)	двойная, разнесенная, с блокировкой межколесных и межосевого дифференциалов
- передаточное число главной передачи	6.59
Подвеска (марка тип)	
- первой и второй осей	зависимая, рессорная, с гидравлическими амортизаторами телескопического типа
- задних осей	рессорно-балансирная
Рулевое управление (марка, тип)	МЗКТ, рулевой механизм типа “винт-шариковая гайка-рейка-сектор”, рулевой привод 1-ой и 2-ой осей гидравлический с основной и дублирующей гидросистемами
Тормозные системы	
- рабочая	пневматическая, двухконтурная с отдельным приводом первой-второй и третьей-четвертой осей; тормозные механизмы барабанного типа на всех колесах, без АБС
- запасная	один из контуров рабочей тормозной системы
- стояночная	колесные тормозные механизмы третьей и четвертой осей с приводом от пружинных энергоаккумуляторов
- вспомогательная	моторный тормоз-замедлитель
Шины	
- марка	-
- размер	12.00R20
- индекс несущей способности	150/146
- категория скорости	J

* При проезде автомобилей МЗКТ-6903 по автомобильным дорогам общего пользования, а также по улицам городов и населенных пунктов, должны быть выполнены требования “Инструкции по перевозке крупногабаритных и тяжеловесных грузов автомобильным транспортом по дорогам Российской Федерации”.

РОСС BY.MT25.E02158

Действие данного “одобрения типа транспортного средства” распространяется на партию транспортных средств в количестве 25 (двадцать пять) штук.

Декларации о ввозимых на территорию Российской Федерации транспортных средствах данного типа (размер и отличительные признаки отдельных партий) передаются изготовителем или его официальным дилером ежемесячно (вне зависимости от факта поставки) в Орган по сертификации, на основании чего выдаются заверенные копии “одобрения типа транспортного средства”.

МЗКТ-6903

Описание маркировки транспортного средства приведено в приложении № 2.
Общий вид транспортного средства на 2 страницах приведен в приложении № 3.

А.П. Гусаров**С.В. Пугачев**

Действует с “ 21 “ марта 2006 г.

РОСС BY.MT25.E02158

Приложение 2 к “одобрению типа
транспортного средства”

ОПИСАНИЕ МАРКИРОВКИ ТРАНСПОРТНОГО СРЕДСТВА

1. Место расположения и форма знака соответствия:
Рядом с табличкой изготовителя.
Знак соответствия выполнен по ГОСТ Р 50460 с указанием номера данного “Одобрения типа транспортного средства”.
2. Место расположения таблички изготовителя:
На правой боковине кабины в нижней части дверного проема.
3. Место расположения идентификационного номера (VIN):
 - 3.1. На табличке изготовителя.
 - 3.2. В передней части правого лонжерона рамы.
4. Структура и содержание идентификационного номера (номеров) транспортных средств:

1	2	3	4	5	6	7	8	9	10	11	12	13	14	15	16	17
У	3	К	6	9	0	3	0	0	?	?	?	?	?	?	?	?

поз. 1 - 3: международный идентификационный код изготовителя (WMI):
УЗК - ПРУП “Минский завод колесных тягачей”, Республика Беларусь

поз. 4 - 9: тип транспортного средства

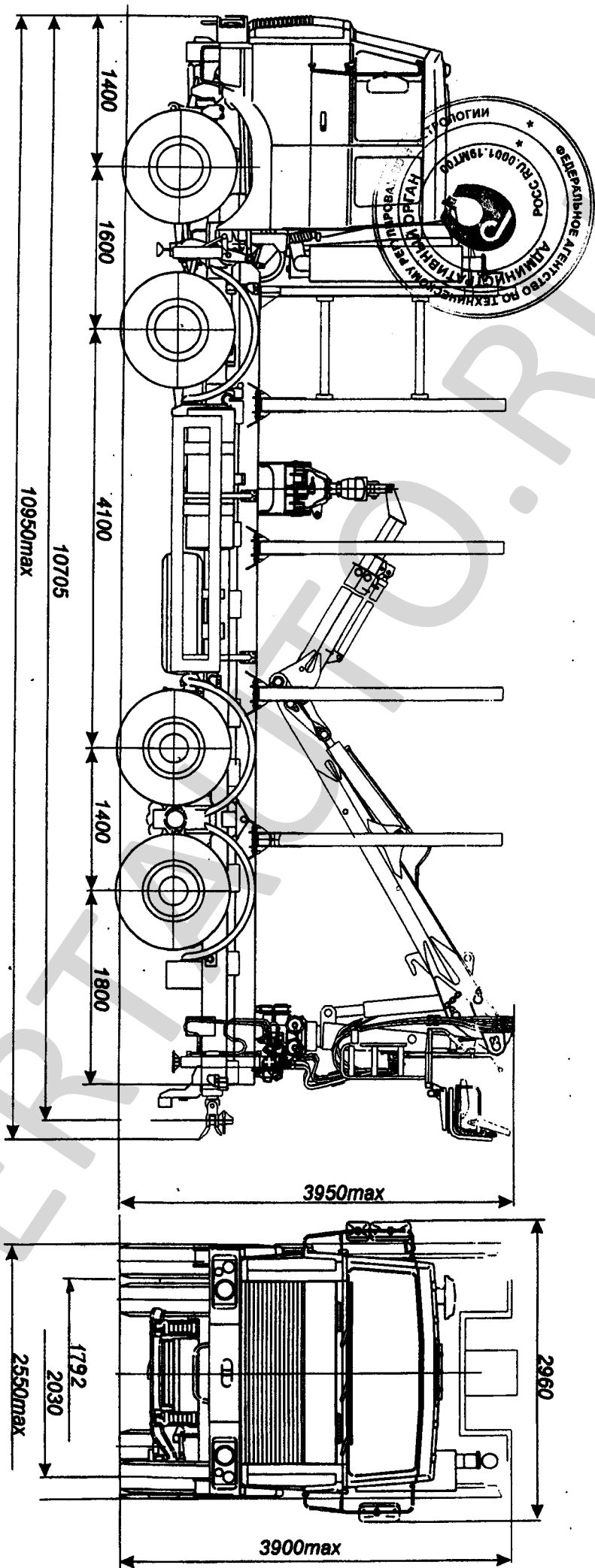
поз. 10: код года выпуска согласно ГОСТ Р 51980

поз. 11 - 12: порядковый номер месяца выпуска изделия

поз. 13 - 17: производственный номер транспортного средства

Приложение 3 к "одобрению типа транспортного средства" № РОСС ВУ.МТ25.Е02158

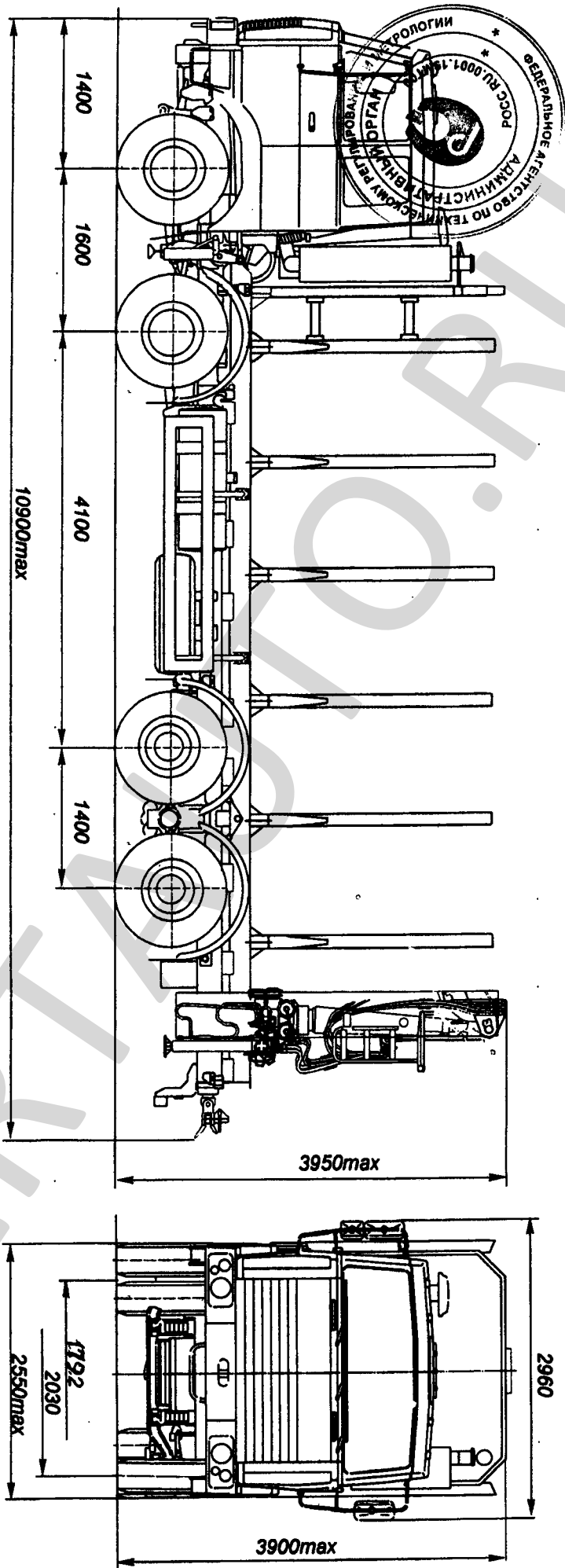
Рис. 1



Автомобиль-сортиментовоз МЗКТ-6903 с манипулятором ОМТЛ-70-04

Приложение 3 к "Одобрению типа транспортного средства" № РОСС ВУ.МТ25.Е02158

Рис. 2



Автомобиль-сортиментовоз МЗКТ-6903 с манипулятором ОМТЛ-70-01