

Орган по сертификации
“Фонд поддержки потребителей” -ОС “МАДИ-ФОНД”
РОСС RU.0001.11MT20 от 15.07.03 г.
125829,г.Москва, Ленинградский пр-т,д.64, т. 155-07-78, 155-04-45

РОСС BY.MT20.E01288

28 марта 2008

Марка транспортного средства	МАЗ
Тип транспортного средства	551603, 630303
Категория транспортного средства	N3
Код ТН ВЭД	8704 23
Код VIN	Y3M551603..., Y3M630303...
Заявитель, изготовитель и его адрес:	Производственное республиканское унитарное предприятие «Минский автомобильный завод» (РУП «МАЗ»), 220021, г. Минск, ул.Социалистическая, 2, Республика Беларусь

ОБЩИЕ ХАРАКТЕРИСТИКИ ТРАНСПОРТНОГО СРЕДСТВА

Колесная формула/ведущие колеса	6x4/ задние
Схема компоновки транспортного средства	кабина над двигателем, расположение двигателя - переднее, продольное
Исполнение грузочного пространства (Тип кузова транспортного средства)	МАЗ-630303 - бортовая платформа с тентом или без него, с откидными боковыми бортами, с откидным задним бортом или воротами, с низким или высоким передним бортом, изотермический кузов или лесовозное оборудование для перевозки сортамента; МАЗ-551603 - самосвальный цельнометаллический кузов

РОСС ВУ.МТ20.Е01288

Кабина цельнометаллическая, двухдверная, двухместная, опрокидывающаяся вперёд МАЗ-54327 (со спальным местом) или МАЗ-5551 (без спального места)

	МАЗ-630303 бортовой, фургон (сортиментовоз)	МАЗ-551603
Габаритные размеры, мм		
- длина	9690 -10230 (10330)	7550 - 8000
- ширина		2550 (2600*)
- высота	3160 - 4000	3100
База, мм	4590+1400	3350+1400
Колея передних/задних колес, мм		2032/1790
Масса снаряженного транспортного средства, кг (по ОСТ 37.001.408-85)	11700	12700
Полная масса транспортного средства, кг		33500
- на переднюю ось		7500
- на заднюю тележку		26000
Допустимая масса прицепа , кг		20000
Допустимая масса автопоезда, кг		36000
Двигатель (марка, тип)		ЯМЗ - 236БЕ2 четырёхтактный дизель с турбонаддувом и промежуточным охлаждением
- количество и расположение цилиндров		6, V - образное
- рабочий объем, см ³		11150
- степень сжатия		16,5
- максимальная мощность, кВт (1/мин)		175,4 (2000)
- максимальный крутящий момент, Нм (1/мин)		1060 (1300)
Топливо		дизельное
Система питания		разделенного типа, непосредственный впрыск топлива
ТНВД (марка, тип)		ЯЗТА 133-10; ЯЗДА 324
Форсунки (марка, тип)		ЯЗТА 267; ЯЗТА 51; ЯЗДА 334; АЗПИ 204-50
Турбокомпрессор (марка, тип)		ТКР-9; К-36; С 14; ТОЗ
Воздушный фильтр (марка, тип)		ЯМЗ 238Н-1109010-20
Система выпуска и нейтрализации отработавших газов		с одним глушителем, система нейтрализации отсутствует
Глушитель (марка, тип)		МАЗ, 630300-1201010

* - для автомобиля с изотермическим фургоном

РОСС ВУ.МТ20.Е01288

Трансмиссия

механическая

Сцепление (марка, тип)

ЯМЗ-182, сухое, фрикционное, однодисковое, диафрагменное

Коробка передач (марка, тип)

механическая, трехходовая, с синхронизаторами на всех передачах, кроме первой и заднего хода, с демультпликатором

- число передач

8-вперед, 2-назад

- передаточные числа коробки передач

	ЯМЗ-238М	ЯМЗ-238А
I	7,30	7,73
II	4,86	5,52
III	3,50	3,94
IV	2,48	2,80
V	2,09	1,96
VI	1,39	1,39
VII	1,00	1,00
VIII	0,71	0,71
3.X.I	10,46	11,78
3.X.II	2,99	2,99

Главная передача (марка, тип)

МАЗ, двойная, разнесенная, включает коническую передачу и колесную планетарную передачу

- передаточное число главной передачи

3,97; 4,84; 5,49; 6,59; 7,14; 7,79

Подвеска (марка, тип)

- передняя

зависимая, на продольных полуэллиптических рессорах, с гидравлическими телескопическими амортизаторами, со стабилизатором поперечной устойчивости или без него

- задняя

зависимая, балансирная, рессорная, со стабилизатором поперечной устойчивости или без него

Тормозные системы

- рабочая (марка, тип)

двухконтурная, с пневматическим приводом, с АБС, с разделением на контуры передней оси и задней тележки, тормозные механизмы всех колес - барабанные

- запасная (марка, тип)

один из контуров рабочей тормозной системы или стояночная тормозная система

- стояночная (марка, тип)

тормозные механизмы задних колес с приводом от пружинных энергоаккумуляторов

- вспомогательная (марка, тип)

моторный тормоз-замедлитель

РОСС BY.MT20.E01288

Рулевое управление (марка, тип) МАЗ, 64221-3400010 или МАЗ, 64229-3400010-01, рулевой механизм «винт - шариковая гайка - рейка - сектор», рулевой привод с гидроусилителем

Шины

марка -

размер

11.00R20

12.00R20

индекс несущей способности

150/146

150/146

154/149

категория скорости

K

J

Дополнительное оборудование транспортного средства

противосолнечные козырьки, автономный отопитель или предпусковой подогреватель

При проезде транспортных средств по дорогам общего пользования, а также по улицам городов и населенных пунктов должны быть выполнены требования "Инструкции по перевозке крупногабаритных и тяжеловесных грузов автомобильным транспортом по дорогам Российской Федерации".

МАЗ-551603, МАЗ-630303

Описание маркировки транспортных средств приведено в приложении № 2
Общие виды транспортных средств на 4 стр. приведены в приложении № 3

Руководитель органа по
сертификации «МАДИ-Фонд»

..... А.М. Иванов
подпись

С.В. Пугачев

Действует с 29 марта 2005 г.

РОСС ВУ.МТ20.Е01288

Приложение № 2 к Одобрению типа
транспортного средства

ОПИСАНИЕ МАРКИРОВКИ ТРАНСПОРТНОГО СРЕДСТВА

1. Место расположения и форма знака соответствия - рядом с табличкой изготовителя. Знак соответствия выполнен по ГОСТ Р 50460-92 с указанием номера данного «Одобрения типа транспортного средства».
2. Место расположения таблички предприятия - изготовителя - на правой боковине кабины в нижней части дверного проема
3. Место расположения идентификационного номера (код VIN):
 - 3.1. На табличке изготовителя.
 - 3.2. С правой стороны в задней части автомобиля на вертикальной стенке лонжерона рамы
4. Структура и содержание идентификационного номера транспортного средства:

1	2	3	4	5	6	7	8	9	10	11	12	13	14	15	16	17
Y	3	M	?	?	?	?	0	3	?	?	?	?	?	?	?	?

Поз. 1-3: международный идентификационный код изготовителя (WMI) (Y3M - для РУП «МАЗ», Республика Беларусь)

Поз. 4-9: ?????03 – описательная часть - тип транспортного средства (551603- для автомобиля модели МАЗ-551603, 630303- для автомобиля модели МАЗ-630303)

Поз. 10: ? – год выпуска (5 – 2005 г., 6 - 2006 г., 7 - 2007 г., 8 - 2008 г.)

Поз. 11-17: ? – производственный номер транспортного средства

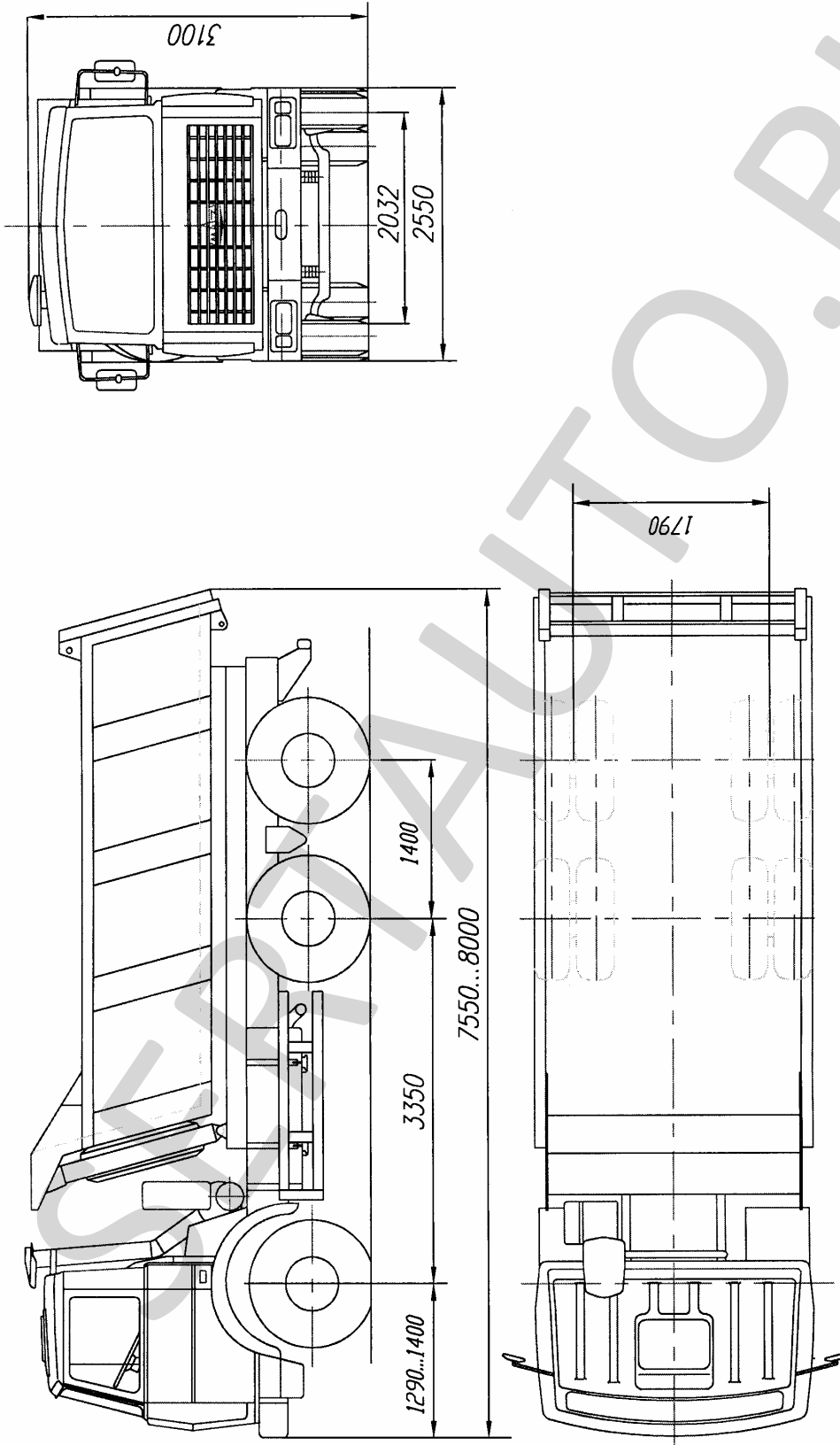


Рис. 1. Автомобиль - самосвал МАЗ-551603

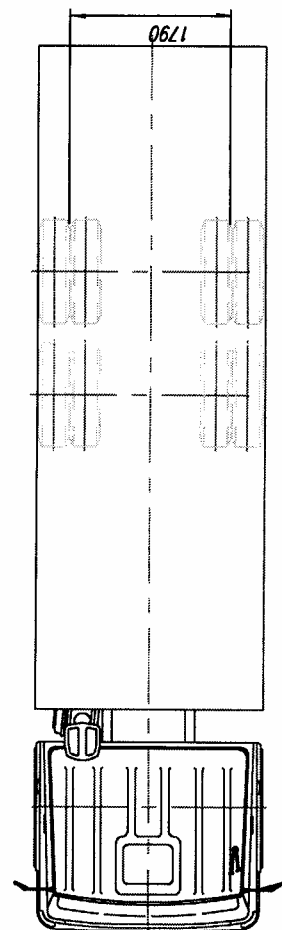
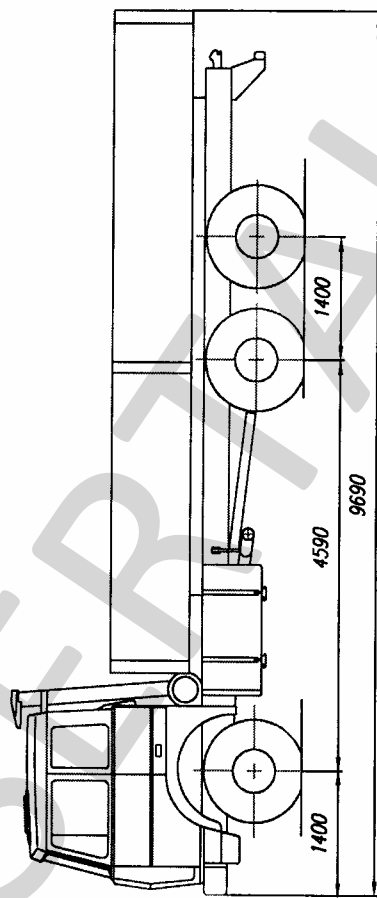
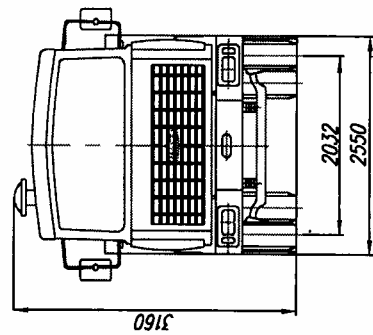
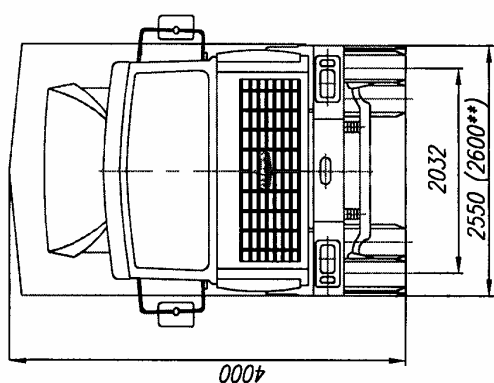


Рис. 2. Автомобиль бортовой МАЗ-630303



** - изотермический кузов

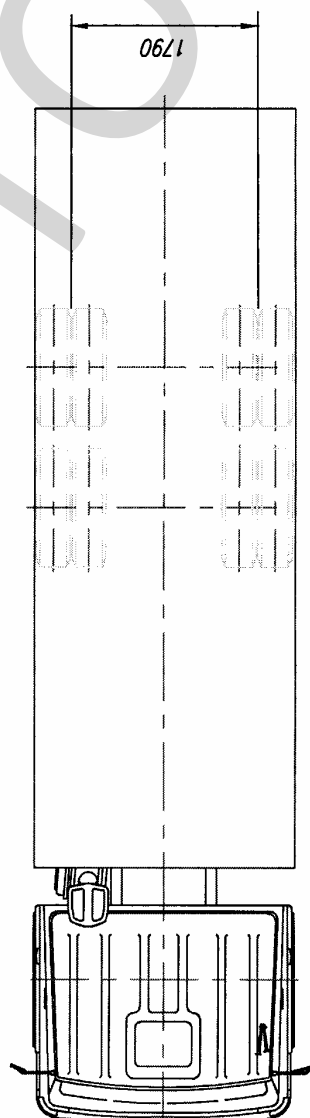
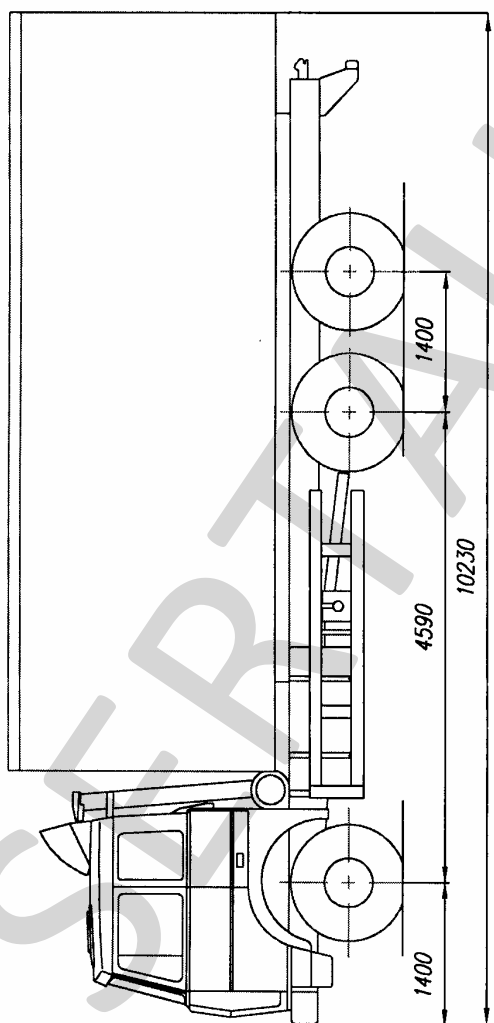


Рис. 3. Автомобиль бортовой с тентом МА3-630303

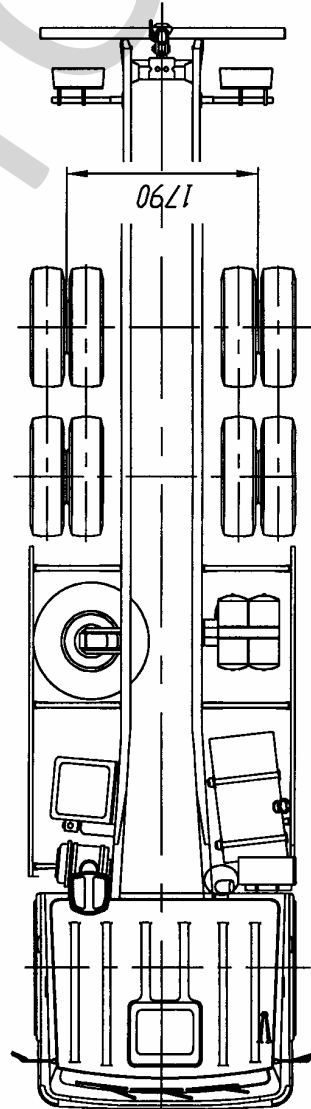
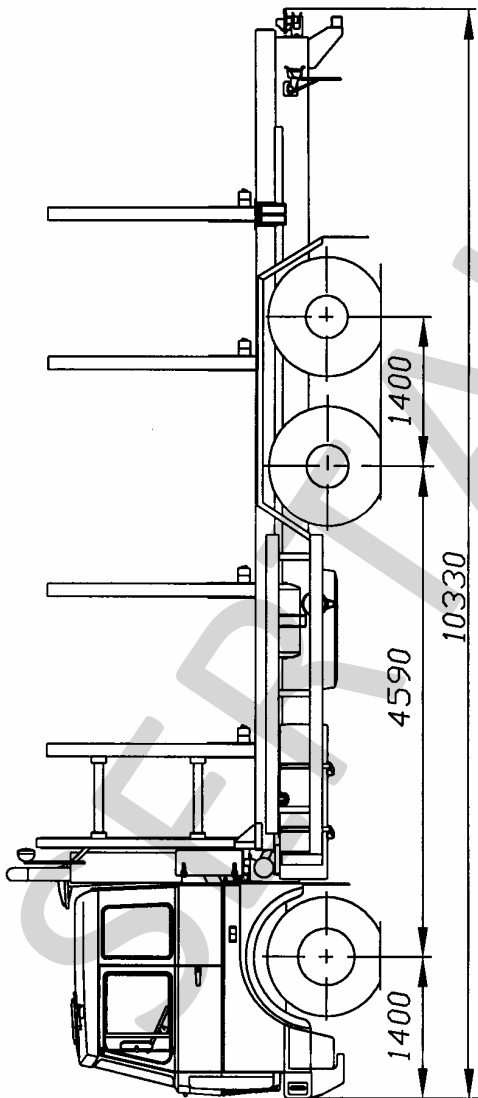
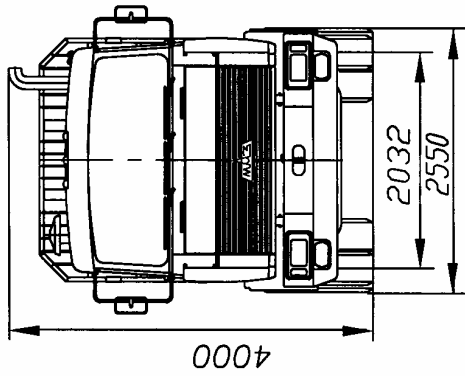


Рис. 4. Автомобиль - сортиментовоз МАЗ-630303