

Орган по сертификации
"Фонд поддержки потребителей" - ОС "МАДИ-ФОНД"
РОСС RU.0001.11MT20 от 15.07.03 г.
125829, г. Москва, Ленинградский пр-т, д. 64, т. 155-07-78, 155-08-03

РОСС BY.MT20.E01695

31 декабря 2007

Марка транспортного средства	МЗКТ
Тип транспортного средства	79011, 7401, 7402, 6527
Категория транспортного средства	N3G
Код ТН ВЭД	8701 20 - для МЗКТ 7401, 7402; 8704 10 - для МЗКТ 6527, 79011
Код VIN	с Y3K790110???00001 по Y3K790110???00010, Y3K652700???00016, Y3K740100???00047, Y3K740200???00043
Заявитель, изготовитель и его адрес:	Производственное республиканское унитарное предприятие «МИНСКИЙ ЗАВОД КОЛЕСНЫХ ТЯГАЧЕЙ» (УП «МЗКТ»), 220021, г. Минск, пр-т Партизанский, д. 150, Республика Беларусь

ОБЩИЕ ХАРАКТЕРИСТИКИ ТРАНСПОРТНОГО СРЕДСТВА

Колесная формула/ведущие колеса	8x8/ все
Схема компоновки транспортного средства	кабина над двигателем, расположение двигателя - переднее, продольное
Исполнение грузочного пространства (Тип кузова транспортного средства)	балластная платформа - для МЗКТ 7402, седельно-сцепное устройство - для МЗКТ 7401; самосвальная платформа, прямая или ковшового типа с разгрузкой назад - для МЗКТ 6527, самосвальный закрытый кузов-бункер с люками для загрузки и горловинами с шиберными задвижками в задней стенке - для МЗКТ 79011
Назначение транспортного средства	буксировка транспортных средств - для МЗКТ 7402, буксировка полуприцепов - для МЗКТ 7401, перевозка сыпучих навалочных грузов - для МЗКТ 6527, 79011

РОСС BY.MT20.E01695

Кабина

цельнометаллическая, двухдверная, двухместная, опрокидывающаяся вперёд типа МАЗ-54327 со спальными местами - для МЗКТ 7402, МЗКТ 7401 и типа МАЗ 5551 без спальных мест - для МЗКТ 6527, МЗКТ 79011

	МЗКТ 7402	МЗКТ 7401	МЗКТ 6527	МЗКТ 79011
Габаритные размеры, мм				
- длина	9415	8950	9500	11300
- ширина		2550		
- высота	3625	3545		3530
База, мм		1900+2800+1500		
Колея передних/задних колес, мм		2050 / 2070		
Масса снаряженного транспортного средства, кг (по ОСТ 37.001.408-85)	18350	16800	19000	23000
Полная масса транспортного средства, кг	40000	31800	46000	43000
- на первую ось	10000	7600	10000	8500
- на вторую ось	10000	7600	10000	8500
- на заднюю тележку	20000	16600	26000	
Допустимая масса (полу)прицепа, кг	150000	47000		-
Допустимая масса автопоезда, кг	190000	78800		-
Двигатель (марка, тип)	ЯМЗ - 7513.10	ЯМЗ - 7511.10	четырёхтактный дизель с турбонаддувом и промежуточным охлаждением	
- количество и расположение цилиндров		8, V - образное		
- рабочий объем, см ³		14860		
- степень сжатия		16,5		
- максимальная мощность, кВт (1/мин)	300 (1900)	287(1900)		
- максимальный крутящий момент, Нм (1/мин)	1770 (1300)	1715(1100-1300)		
Топливо	дизельное			
Система питания	впрыск топлива под давлением			
ТНВД (марка, тип)	ЯЗТА 175			
Форсунки (марка, тип)	ЯЗТА 267			
Турбокомпрессор (марка, тип)	ЯМЗ, ТКР-9 или CZ, K-36			
Воздушный фильтр (марка, тип)	ЯМЗ 8421 или МАЗ 238Н, сухой			
Система выпуска и нейтрализации отработавших газов	с одним глушителем, система нейтрализации отсутствует (для МЗКТ 6527 - выпуск через глушитель или через систему обогрева платформы)			
Глушитель (марка, тип)	МЗКТ, 692374			

РОСС ВУ.МТ20.Е01695

Трансмиссия

механическая

Сцепление (марка, тип)

ЯМЗ-184, сухое, фрикционное, однодисковое

Коробка передач (марка, тип)

ЯМЗ-239(МЗКТ 7402, МЗКТ 7401) или МЗКТ 65151 (МЗКТ 6527, 79011) механическая, трехходовая, с синхронизаторами на всех передачах, кроме первой и заднего хода

ЯМЗ-239

МЗКТ-65151

- число передач

9-вперед, 1-назад

- передаточные числа коробки передач

I	12,24	10,08
II	6,88	6,125
III	4,86	4,51
IV	3,50	3,50
V	2,74	2,76
VI	1,97	1,75
VII	1,39	1,29
VIII	1,00	1,00
IX	0,78	0,788
З.Х.	10,04	9,55

Раздаточная коробка (марка, тип)

МЗКТ 6527

- число передач

1

- передаточное число раздаточной коробки

1,0

Главная передача (марка, тип)

МЗКТ, двойная, разнесенная, включает коническую передачу и колесную планетарную передачу

- передаточное число главной передачи

7,084

Подвеска (марка, тип)

- первой и второй осей

зависимая, на продольных полуэллиптических рессорах, с гидравлическими телескопическими амортизаторами, со стабилизатором поперечной устойчивости

- двух задних осей

зависимая, балансирующая, рессорная, со стабилизатором поперечной устойчивости

Тормозные системы

- рабочая (марка, тип)

двухконтурная, с пневматическим приводом, с разделением на контуры передних осей и задней тележки, тормозные механизмы всех колес - барабанные

- запасная (марка, тип)

один из контуров рабочей тормозной системы

- стояночная (марка, тип)

тормозные механизмы колес задней тележки с приводом от пружинных энергоаккумуляторов

- вспомогательная (марка, тип)

моторный тормоз-замедлитель

РОСС BY.MT20.E01695

Рулевое управление (марка, тип) МЗКТ, рулевой механизм «винт - гайка на циркулирующих шариках - рейка - сектор», рулевой привод полностью гидравлический с основной и дублирующей гидросистемами

Шины

марка

Michelin

размер

16.00R20

индекс несущей способности

173

категория скорости

G

Дополнительное оборудование транспортного средства автономный отопитель и (или) предпусковой подогреватель - по заказу

При проезде транспортных средств по дорогам общего пользования, а также по улицам городов и населенных пунктов должны быть выполнены требования "Инструкции по перевозке крупногабаритных и тяжеловесных грузов автомобильным транспортом по дорогам Российской Федерации".

Действие данного «одобрения типа транспортного средства» распространяется на партию транспортных средств в количестве 13 (тринадцать) шт. с номерами VIN с Y3K790110???00001 по Y3K790110???00010, Y3K652700???00016, Y3K740100???00047, Y3K740200???00043

МЗКТ 79011, МЗКТ 7401, МЗКТ 7402, МЗКТ 6527

Описание маркировки транспортных средств приведено в приложении № 2
Общие виды транспортных средств на 4 стр. приведены в приложении № 3

Руководитель органа по
сертификации «МАДИ-Фонд»

..... А.М. Иванов
подпись

С.В. Пугачев

Действует с 27 марта 2006 г.

РОСС ВУ.МТ20.Е01695

Приложение № 2 к Одобрению типа
транспортного средства

ОПИСАНИЕ МАРКИРОВКИ ТРАНСПОРТНОГО СРЕДСТВА

1. Место расположения и форма знака соответствия - рядом с табличкой изготовителя. Знак соответствия выполнен по ГОСТ Р 50460-92 с указанием номера данного «Одобрения типа транспортного средства».
2. Место расположения таблички изготовителя - на правой боковине кабины в нижней части дверного проема
3. Место расположения идентификационного номера (VIN):
 - 3.1. На табличке изготовителя
 - 3.2. С правой стороны в передней части правого лонжерона рамы
4. Структура и содержание идентификационного номера транспортного средства:

1	2	3	4	5	6	7	8	9	10	11	12	13	14	15	16	17
У	З	К	?	?	?	?	?	0	?	?	?	?	?	?	?	?

Поз. 1-3: международный идентификационный код изготовителя (WMI) (УЗК - для УП «МЗКТ, Республика Беларусь)

Поз. 4-9: ?????0 – описательная часть - тип транспортного средства (740200- для автомобиля модели МЗКТ 7402, 740100- для автомобиля модели МЗКТ 7401, 652700- для автомобиля модели МЗКТ 6527 , 790110- для автомобиля модели МЗКТ 79011)

Поз. 10: ? – год выпуска по ГОСТ Р 51980-2002

Поз. 11-12:? – месяц выпуска транспортного средства (01 - январь, 02-февраль и т.п.)

Поз. 13 -17:? – производственный номер транспортного средства (00016 -для МЗКТ 6527, 00047 -для МЗКТ 7401 , 00043 -для МЗКТ 7402, с 00001 по 00010 -для МЗКТ 79011)

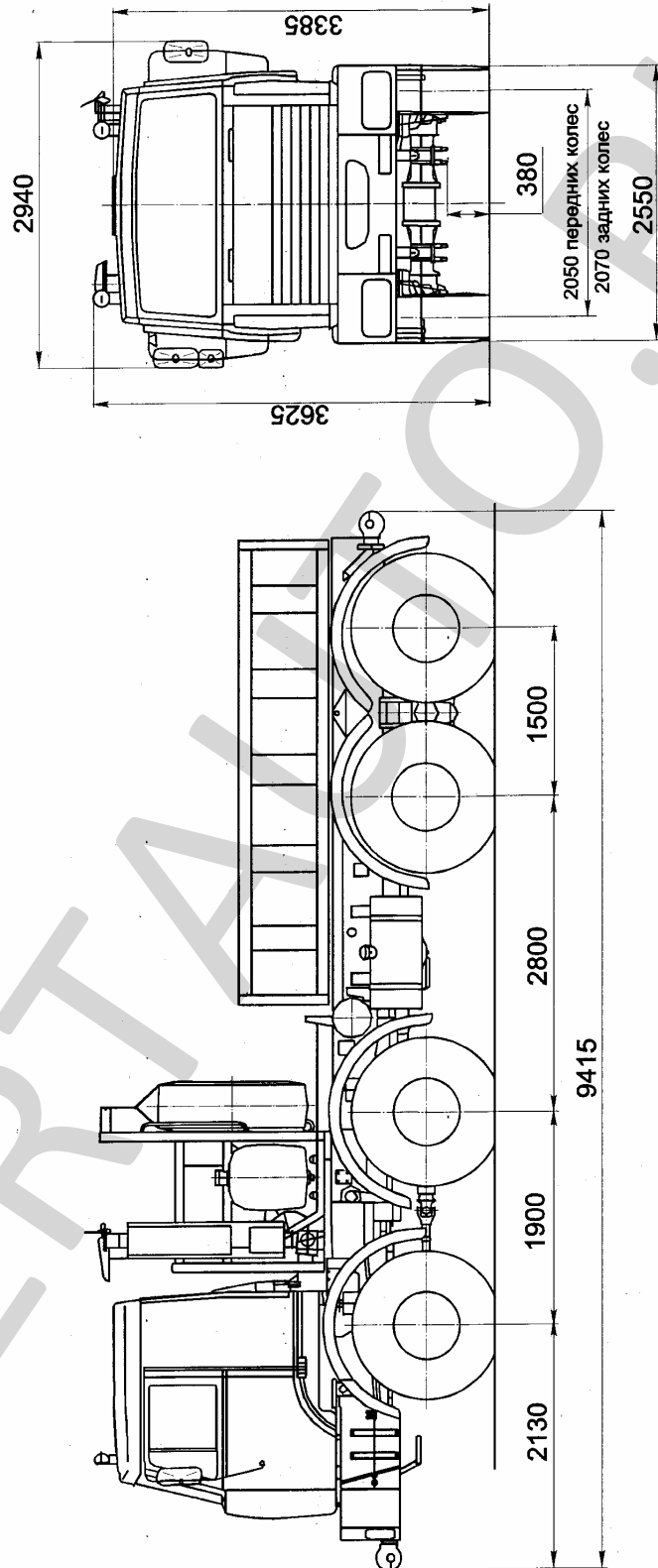


Рис. 1. Автомобиль - балластный тягач модели МЗКТ 7402

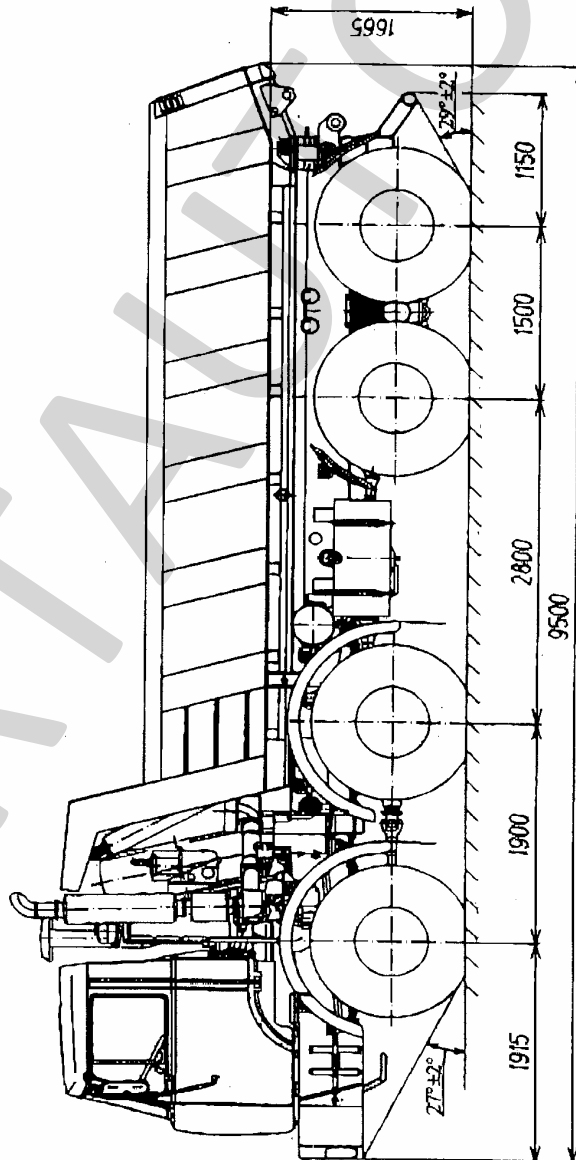
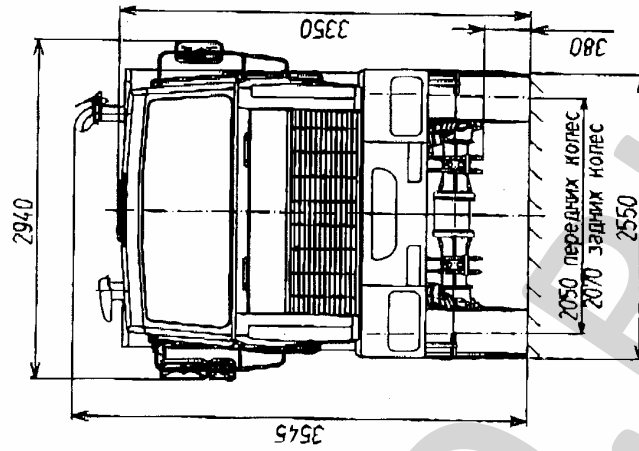


Рис. 2. Автомобиль - самосвал модели МЗКТ 6527

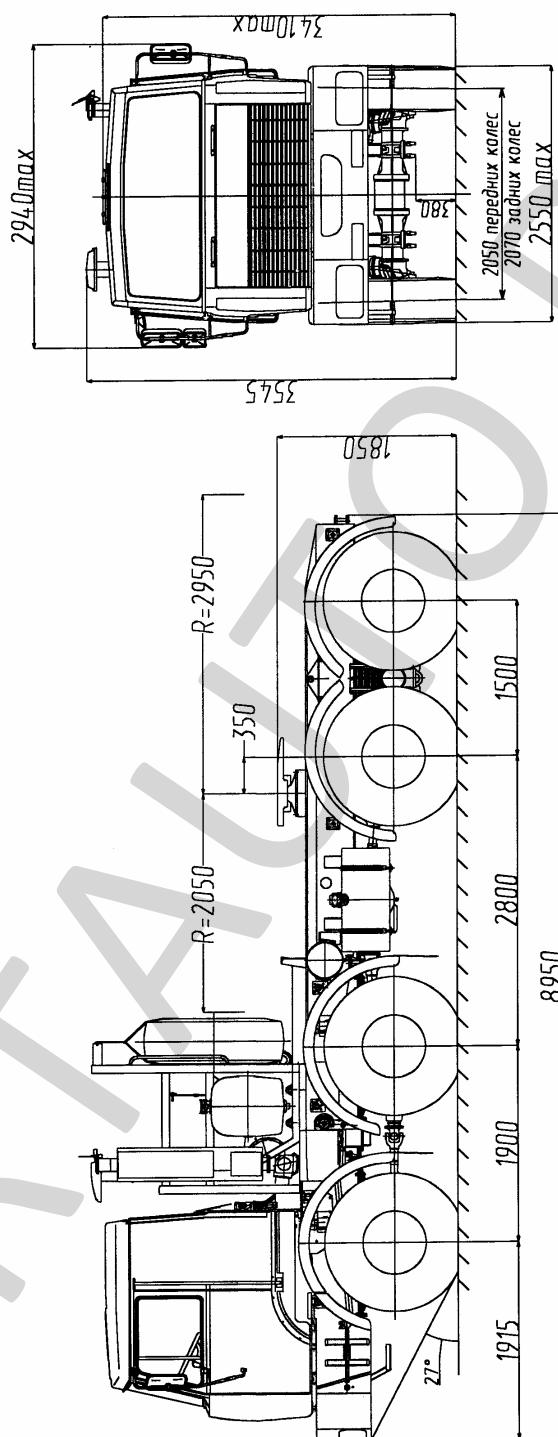


Рис. 3. Автомобиль - седельный тягач модели МЗКТ 7401

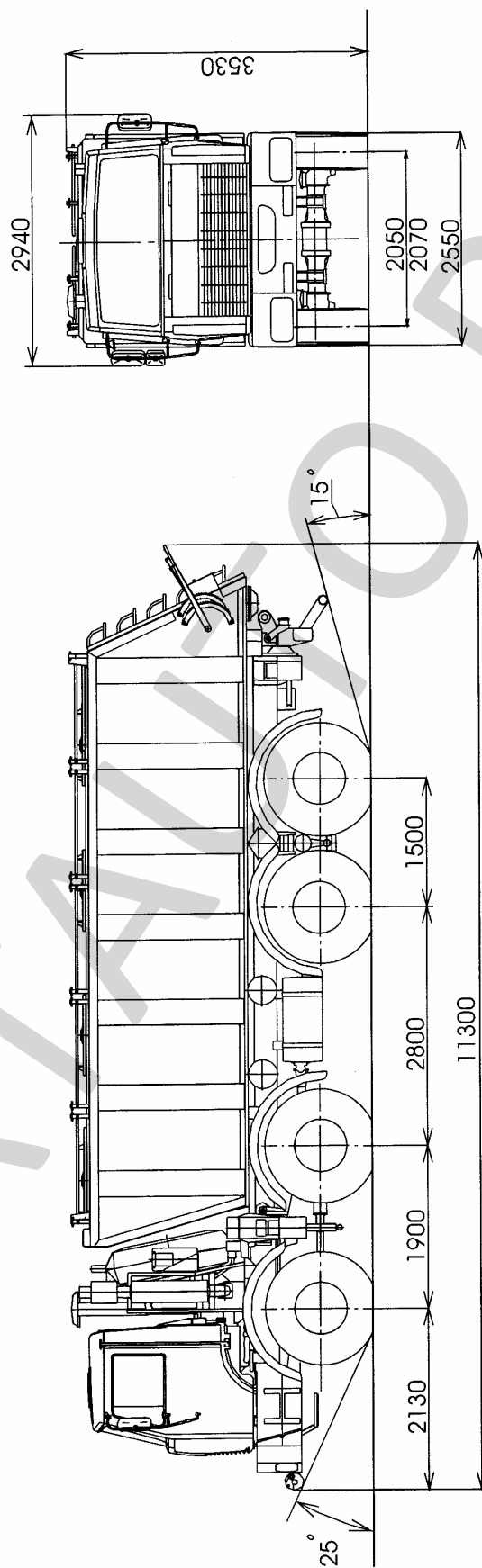


Рис. 4. Автомобиль - самосвал модели МЗКТ 79011