

ОРГАН ПО СЕРТИФИКАЦИИ
Межотраслевой фонд "Сертификация автотранспорта САТР" ("САТР-ФОНД")
№ РОСС RU.0001.11MT02 от 10.06.2003 г.
123480, г. Москва, ул. Героев Панфиловцев, 24 (тел. 454-42-27)

РОСС ВУ.МТ02.Е03228П1Р1

21 февраля _____
2008

Марка транспортного средства **МАЗ**
Тип транспортного средства **870100, 856102, 892620**
Категория транспортного средства **О₄**
Код ТН ВЭД **8716 39**
Код VIN **УЗМ870100?..., УЗМ856102?..., УЗМ892620?...**
Изготовитель и его адрес **РУП "Минский автомобильный завод" (РУП "МАЗ"),
220021, г. Минск, ул. Социалистическая, 2,
Республика Беларусь**

ОБЩИЕ ХАРАКТЕРИСТИКИ ТРАНСПОРТНОГО СРЕДСТВА

Количество осей / колес 3 / 6 (для мод. 870100)
3 / 6 (для мод. 856102, 892620 с двойной ошиновкой всех осей)

Для модификаций:	870100	856102	892620
Тип кузова транспортного средства	металлическая бортовая платформа с тентом или без него, с откидными боковыми и задним бортом или задними воротами; платформа без бортов	самосвальная платформа	специальное лесовозное оборудование для перевозки сортамента

РОСС BY.MT02.E03228П1Р1

Для модификаций:	870100	856102	892620
Габаритные размеры, мм			
– длина	10600	9270	10100
– ширина	2550	2550	
– высота	4000	3270	3850
База, мм	4000 + 1320	3175+1370	4150+1370
Колея передних / задних колес, мм	2040 / 2040	1800 / 1800	
Масса снаряженного транспортного средства, кг	4800...6000	9000	6500
Полная масса транспортного средства, кг	24000	30000	
Распределение полной массы			
– на переднюю ось, кг	8000	10000	
– на заднюю тележку, кг	16000	20000	

Подвеска

зависимая,
 пневматическая или рессорная (для мод. 870100) или
**передняя – рессорная, задняя – рессорно-балансирная (для
 мод. 856102, 892620)**

Тормозные системы

- рабочая (марка, тип) пневматический привод, с АБС;
тормозные механизмы всех колес - барабанные
- стояночная (марка, тип) механический привод к тормозным механизмам второй и третьей оси

РОСС BY.MT02.E03228П1Р1

Для модификаций:	870100	856102, 892620			
Шины					
– марка	—	—	—	—	—
– размер	385/65 R22.5	11.00R20	12.00R20	315/80R22.5	
– индекс несущей способности	160	150/146	154/149	154/150	156/150
– категория скорости	К	К	J	M	L

При проезде прицепов МАЗ 870100, **856102, 892620** в составе автопоезда по автомобильным дорогам общего пользования, а также по улицам городов и населенных пунктов должны быть выполнены требования "Инструкции по перевозке крупногабаритных и тяжеловесных грузов автомобильным транспортом по дорогам Российской Федерации".

МАЗ 870100, 856102, 892620

Описание маркировки транспортного средства приведено в приложении № 2.
Общие виды транспортных средств на **трех** листах приведены в приложении № 3.

Руководитель органа по сертификации

Б.В. Кисуленко

подпись

инициалы, фамилия

С.В. Пугачев

Действует с " 06 " декабря 2005 г.

05

декабря

2005 г.

РОСС ВУ.МТ02.Е03228П1Р1

Приложение № 2 к "одобрению типа транспортного средства"

ОПИСАНИЕ МАРКИРОВКИ ТРАНСПОРТНОГО СРЕДСТВА

1. Место расположения и форма знака соответствия:

Рядом с табличкой изготовителя.

Знак соответствия выполнен по ГОСТ Р 50460-92 с указанием номера данного "одобрения типа транспортного средства".

2. Место расположения таблички изготовителя:

В передней части прицепа с правой стороны.

3. Место расположения идентификационного номера (код VIN):

3.1. На табличке изготовителя.

3.2. На обвязке платформы с правой стороны в передней части.

4. Структура и содержание идентификационного номера (номеров) транспортных средств:

1	2	3	4	5	6	7	8	9	10	11	12	13	14	15	16	17
У	3	М	8	?	?	?	?	?	?	?	?	?	?	?	?	?

поз. 1 - 3: "У3М" - WMI (международный код изготовителя) - РУП "МАЗ", Республика Беларусь.

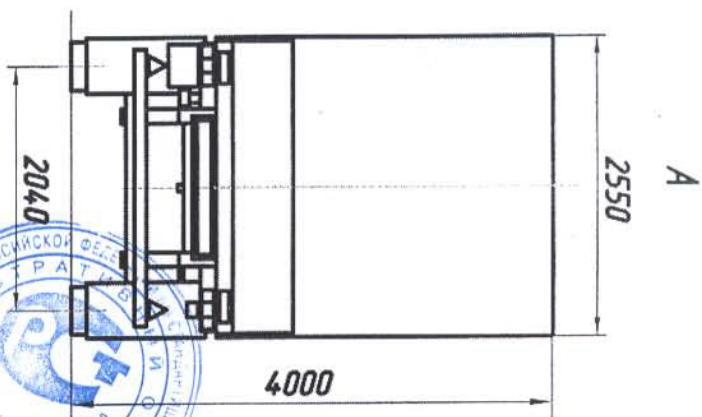
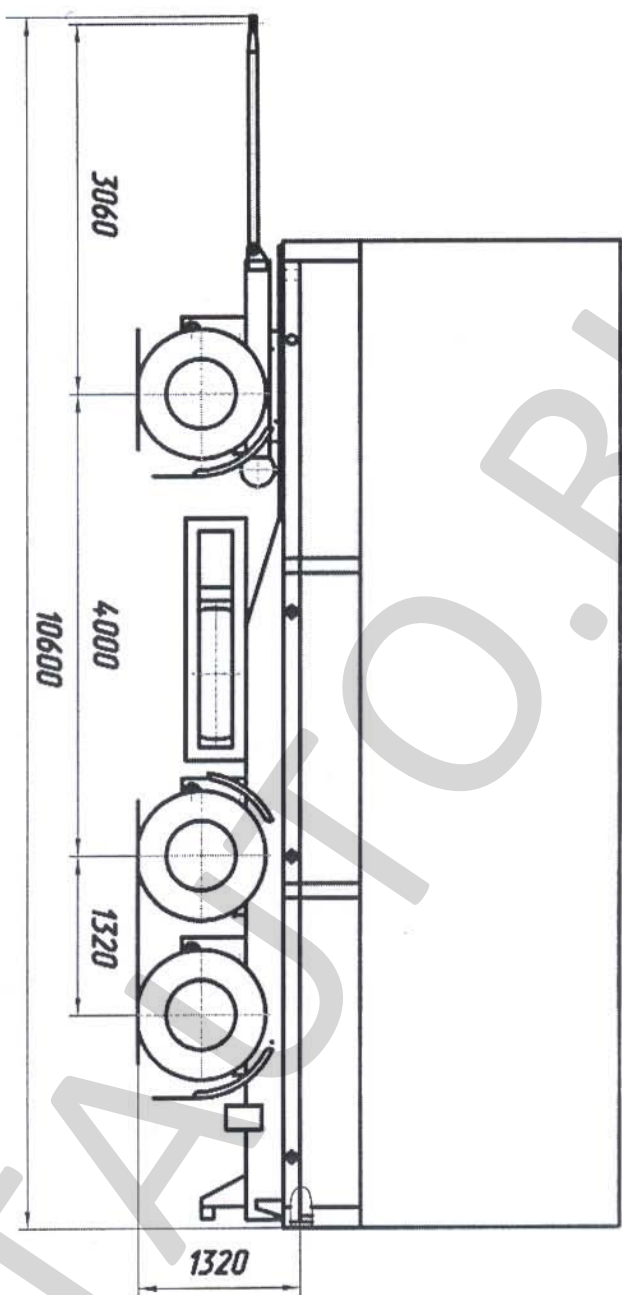
поз. 4 - 9: Тип транспортного средства:

870100,
856102,
892620.

поз. 10: Год выпуска согласно ОСТ 37.001.269-96.

поз. 11 - 17: Производственный номер транспортного средства.

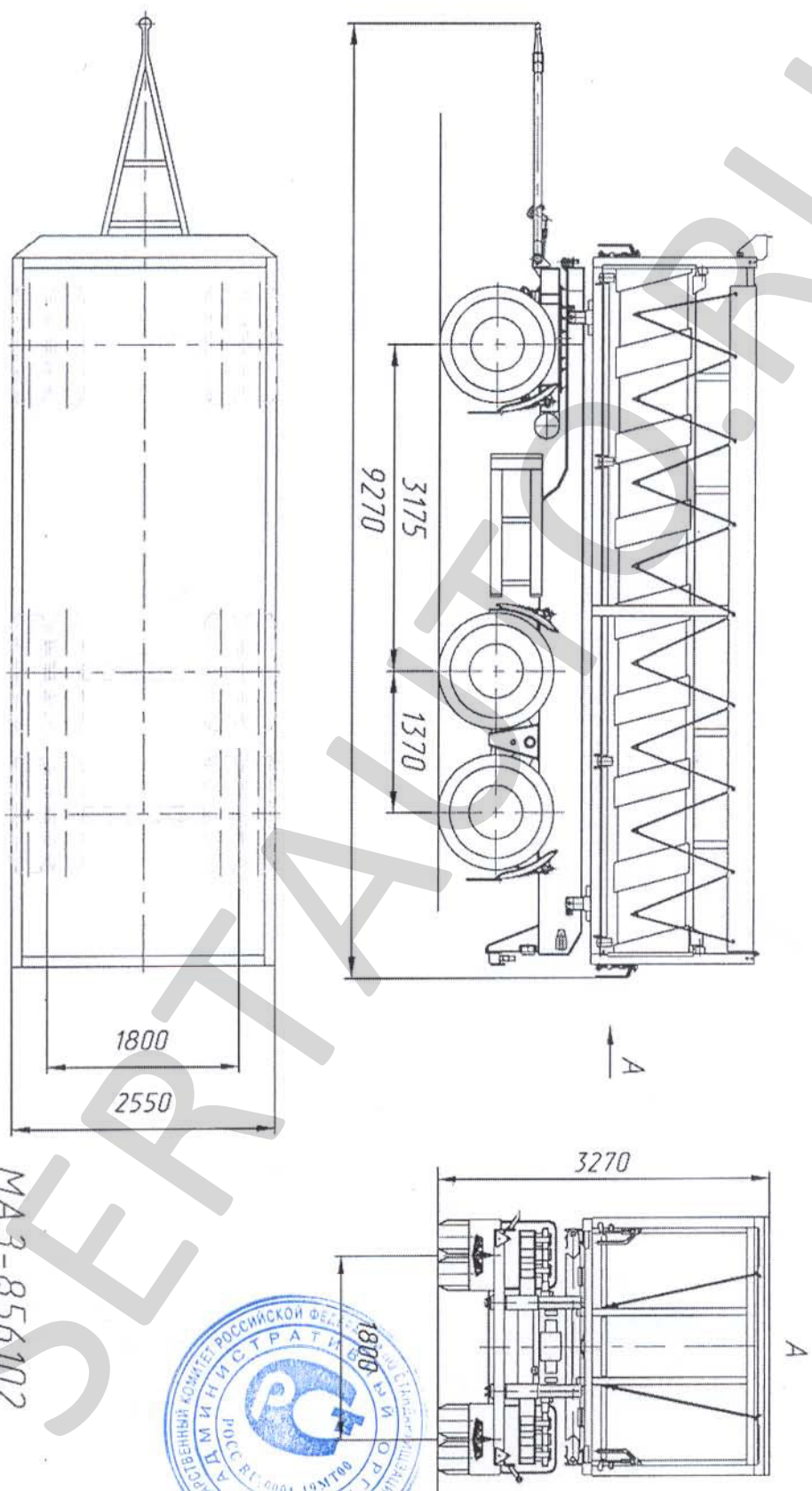
Приложение № 3 к "Одобрению типа транспортного средства" № РОСС ВУ.МТ02.Е03228П1Р1



МАЗ-870100

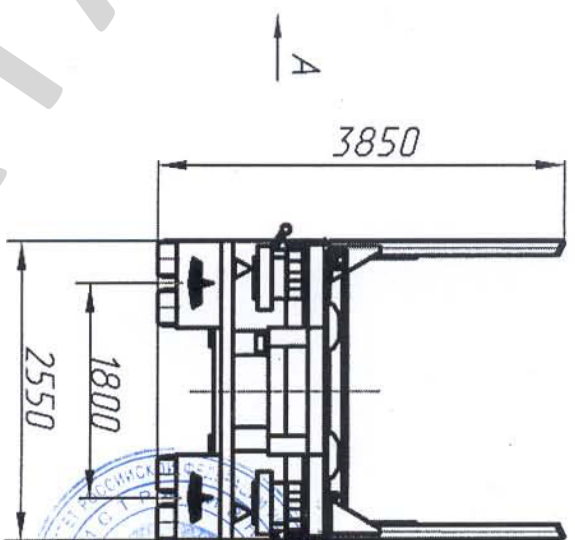
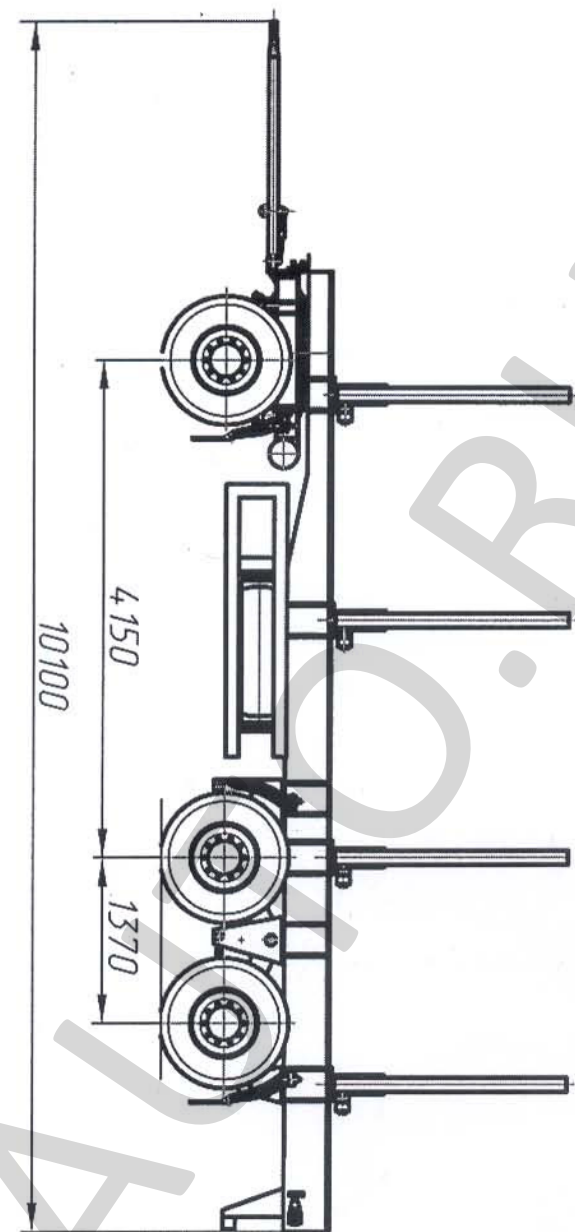


Приложение № 3 к "Одобрению типа транспортного средства" № РОСС ВУ.МТ02.Е03228ПР1



МАЗ-856102

Приложение № 3 к "Одобрению типа транспортного средства" № РОСС ВУ.МТ02.Е03228П1Р1



A

A

MA3-892620

