

**ОРГАН ПО СЕРТИФИКАЦИИ  
КОЛЁСНЫХ ТРАНСПОРТНЫХ СРЕДСТВ  
АВТОНОМНОЙ НЕКОММЕРЧЕСКОЙ ОРГАНИЗАЦИИ  
«СЕРТИФИКАЦИЯ КОЛЁСНЫХ ТРАНСПОРТНЫХ СРЕДСТВ» (ОС КТС)  
РОСС RU.0001.11MT29 от 24 июля 2003 г.  
105839, г. Москва, ул. Большая Семёновская, д. 38., тел.: (095) 369-63-29, 676-96-35**

**РОСС RU.MT29.E00410**

**15 августа 2006 г.**

Марка транспортного средства	<b>Адмирал</b>
Тип транспортного средства	<b>CA6472Y2A 4WD</b>
Категория транспортного средства	<b>M<sub>1</sub>G</b>
Код ОКП	<b>45 1431</b>
Код VIN	<b>X97647201...</b>
Заявитель, изготовитель и его адрес	<b>ООО "Уралюжмаш", Российская Федерация, 456300, г. Миасс Челябинской обл., ул. Романенко, д. 50а</b>
Сборочный завод и его адрес	<b>ОАО "Бийский котельный завод", Российская Федерация, 659303, г. Бийск Алтайского края, ул. П. Мерлина, д. 63</b>
Поставщик комплектов для сборки и его адрес	<b>CHINA FIRST AUTOMOBILE GROUP IMPORT &amp; EXPORT CORPORATION, 99 Dong Feng Street, Chang Chun, China</b>

**ОБЩИЕ ХАРАКТЕРИСТИКИ ТРАНСПОРТНОГО СРЕДСТВА**

Колёсная формула / ведущие колёса	<b>4 x 4 / все</b>
Схема компоновки транспортного средства	<b>капотная, расположение двигателя – переднее продольное</b>
Тип кузова / количество дверей	<b>универсал / 5</b>
Количество мест спереди / сзади	<b>2 / 3</b>

РОСС RU.MT29.E00410

<b>Габаритные размеры, мм</b>	
- длина	<b>4800</b>
- ширина	<b>1800</b>
- высота	<b>1860</b>
База, мм	<b>2860</b>
Колея передних / задних колёс, мм	<b>1525 / 1525</b>
<hr/>	
Масса снаряженного транспортного средства, кг (по ОСТ 37.001.408-85)	<b>1470</b>
Полная масса транспортного средства, кг	<b>2095</b>
- на переднюю ось	<b>975</b>
- на заднюю ось	<b>1120</b>
Допустимая полная масса прицепа, кг	
- прицеп без тормозов	<b>675</b>
- прицеп с тормозами	<b>1350</b>
<hr/>	
<b>Двигатель (марка, тип)</b>	<b>XG 491Q-ME, четырёхтактный, бензиновый</b>
Количество и расположение цилиндров	<b>4, рядное</b>
Рабочий объём, см <sup>3</sup>	<b>2237</b>
Степень сжатия	<b>8,8</b>
Максимальная мощность, кВт (мин <sup>-1</sup> )	<b>76,0 (4600)</b>
Максимальный крутящий момент, Нм (мин <sup>-1</sup> )	<b>193,0 (2000 – 2600)</b>
Топливо	<b>бензин с октановым числом не менее 92</b>
<hr/>	
<b>Система питания</b>	<b>многоточечный впрыск топлива с электронным управлением</b>
Система впрыска (марка, тип)	<b>DAERFOO, JM4900-02</b>
Форсунки (марка, тип)	<b>BOSCH или SIEMENS 0 380 190 906</b>
Воздушный фильтр (марка, тип)	<b>сухого типа с картонным фильтрующим элементом</b>
<hr/>	
<b>Система зажигания</b>	<b>электронная, бесконтактная</b>
Модуль зажигания (марка, тип)	<b>ECM или DAERFOO, 4920-21</b>
Свечи зажигания (марка, тип)	<b>DAERFOO, FE65PR или LR15YC-1</b>
<hr/>	
<b>Система выпуска и нейтрализации отработавших газов</b>	<b>основной и дополнительный глушители с нейтрализатором</b>
Основной глушитель (марка, тип)	<b>DAERFOO, 28650-5H370</b>
Дополнительный глушитель (марка, тип)	<b>DAERFOO, 28650-5H101</b>
Нейтрализатор (марка, тип)	<b>DAERFOO, каталитический</b>
<hr/>	

РОСС RU.MT29.E00410

<b>Трансмиссия</b>	механическая
Сцепление (марка, тип)	TIANYE, фрикционное, однодисковое, сухое, привод гидравлический
Коробка передач (марка, тип)	SAGFA, JK72E, механическая, с ручным переключением передач
- число передач и передаточные числа коробки передач	вперёд - 5, назад – 1
	I- 3,918
	II- 2,221
	III- 1,395
	IV- 1,000
	V- 0,829
	З.Х.- 3,295
Раздаточная коробка (марка, тип)	SAGFA, G192, механическая, двухступенчатая
- число передач и передаточные числа раздаточной коробки	2
	нижнее: 1,925
	высшее: 1,000
Главная передача (марка, тип)	TIANYE, одинарная, гипоидная
передаточное число главной передачи	4,625
<hr/>	
<b>Подвеска</b>	
- передняя	независимая на поперечных рычагах с торсионами в качестве упругих элементов, с гидравлическими телескопическими амортизаторами и стабилизатором поперечной устойчивости
- задняя	зависимая на продольных полуэллиптических рессорах с гидравлическими телескопическими амортизаторами
<hr/>	
<b>Рулевое управление (марка, тип)</b>	TIANYE, рулевой привод с гидроусилителем, рулевой механизм типа: "шестерня - рейка"
<hr/>	
<b>Тормозные системы:</b>	
- рабочая (марка, тип)	двухконтурная с разделением на контуры по осям, привод гидравлический с вакуумным усилителем и регулятором тормозных сил, тормозные механизмы передних колёс – дисковые, задних колёс – барабанные
- запасная (марка, тип)	каждый контур рабочей тормозной системы
- стояночная (марка, тип)	тормозные механизмы задних колёс с отдельным механическим (тросовым) приводом

РОСС RU.MT29.E00410

**Шины**

- марка	-
- размер	225/75R16
- индекс несущей способности	102
- категория скорости	N

---

<b>Дополнительное оборудование транспортного средства</b>	<b>электростеклоподъёмники, центральный замок, аудиосистема, кондиционер (хладагент R134A)</b>
---	--

---

Действие данного "одобрения типа транспортного средства" распространяется на серию транспортных средств в количестве 150 (сто пятьдесят) шт.

Сведения о производимых транспортных средствах с указанием конкретных номеров VIN передаются по мере изготовления в Орган по сертификации.

**Адмирал CA6472Y2A 4WD**

Описание маркировки транспортного средства приведено в приложении № 2.  
Общий вид транспортного средства на одном листе приведен в приложении № 3.

\_\_\_\_\_ **В.Ф. Гришин**  
подпись                      инициалы, фамилия

**С.В. Пугачёв**

Действителен с 15 августа 2005 г.

15

августа

2005 г.

РОСС RU.MT29.E00410

Приложение №2 к "одобрению  
типа транспортного средства"

## ОПИСАНИЕ МАРКИРОВКИ ТРАНСПОРТНОГО СРЕДСТВА

1. Место расположения и форма знака соответствия:

**На наклейке рядом с табличкой изготовителя.****Знак соответствия выполнен по ГОСТ Р 50460 с указанием номера данного «Одобрения типа транспортного средства».**

2. Место расположения таблички изготовителя:

**В подкапотном пространстве на передней панели в правой части моторного отсека.**

3. Место расположения идентификационного номера (код VIN):

3.1. **На табличке изготовителя.**3.2. **На правом продольном лонжероне рамы в нише переднего колеса.**

4. Структура и содержание идентификационного номера (номеров) транспортных средств:

1	2	3	4	5	6	7	8	9	10	11	12	13	14	15	16	17
X	9	7	6	4	7	2	0	1	?	?	?	?	?	?	?	?

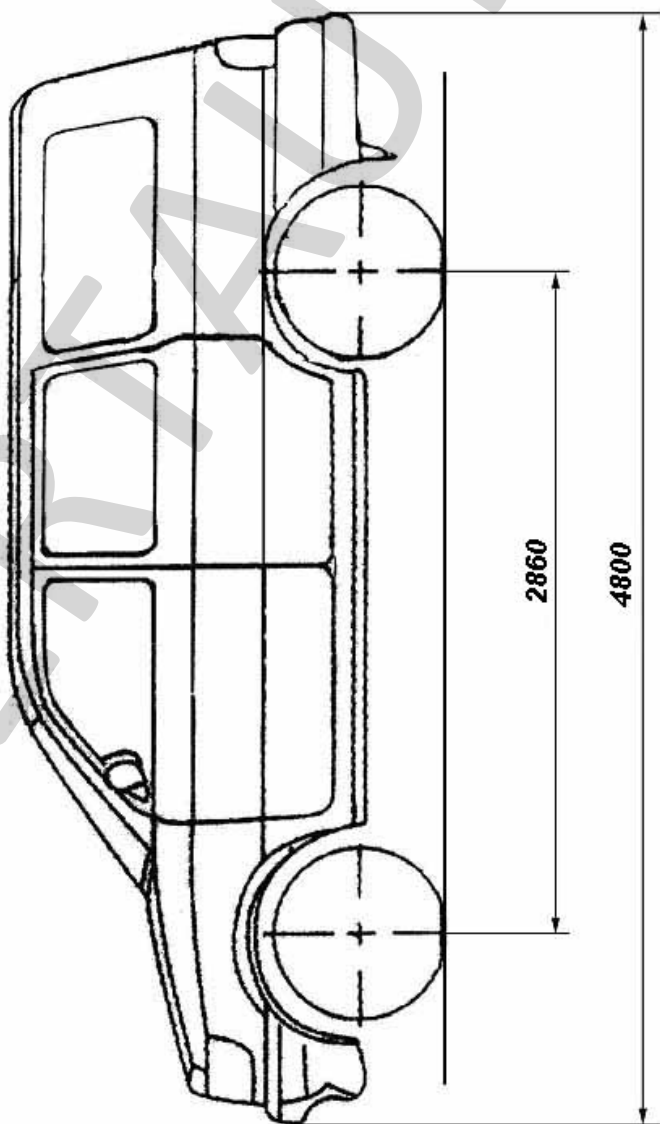
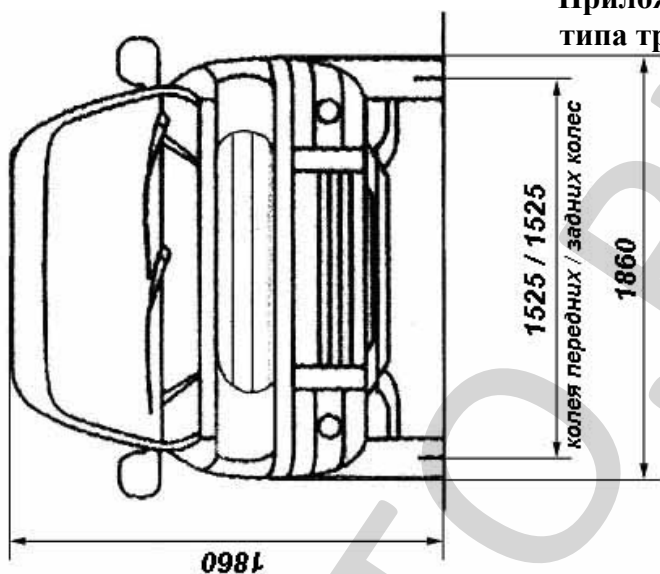
поз. 1-3: **X97** - международный идентификационный код изготовителя (WMI):  
ООО "Уралюжмаш";

поз. 4-9: **647201** - VDS (описательная часть идентификационного номера транспортного средства): **647201** - Адмирал CA6472Y2A 4WD;

поз. 10: **?** - год выпуска согласно ГОСТ Р 51980;

поз. 11-17: **???????** - порядковый производственный номер транспортного средства.

Приложение №3 к "одобрению  
типа транспортного средства"



Автомобили Адмирал СА6472У2А 4WD