

Орган по сертификации
“Фонд поддержки потребителей” - ОС “МАДИ-ФОНД”
РОСС RU.0001.11MT20 от 15.07.03 г.
125829, г. Москва, Ленинградский пр-т, д. 64, т. 155-08-03, 155-07-78

РОСС UA.MT20.E02087

15 февраля 2008

Марка транспортного средства	UMS Boat
Тип транспортного средства	8902.3501, 8902.3601, 8904.3801, 8902.4801, 8904.5001
Категория транспортного средства	O ₁
Код ТН ВЭД	8716 39
Код VIN	Y79890????0V38???
Заявитель и его адрес	ООО «Форс Марин», г. Москва, ул. Болотников- ская, д. 36А, Российская Федерация
Изготовитель и его адрес	ТОВ «УМС-БОТ», 04176, г. Киев, вул. Електриків, 26, Украина

ОБЩИЕ ХАРАКТЕРИСТИКИ ТРАНСПОРТНОГО СРЕДСТВА

Количество осей / колес	1 / 2
Исполнение грузозачного пространства (тип кузова транспортного средства)	ложементы для лодок и катеров - 8902.3601, 8902.4801, 8904.5001, платформа с бортами или без них- 8902.3501, 8904.3801
Назначение транспортного средства	перевозка лодок и катеров - 8902.3601, 8902.4801, 8904.5001 перевозка грузов - 8902.3501, 8904.3801

POCC UA.MT20.E02087

	8902. 3501	8902. 3601	8904. 3801	8902. 4801	8904. 5001
Габаритные размеры, мм					
- длина	3453	3822	4512	5170	5631
- ширина	1825	1830	2199	1830	2200
- высота	2241	920	708	960	1044
База, мм	2201	2845	2598	3755	4035
Колея колес, мм	1620	1620	1970	1620	1970
Масса снаряженного транспортного средства, кг (по ОСТ 37.001.408-87)	210	210	280	250	280
Полная масса транспортного средства, кг	550	550	750	550	750
- на ось	500	500	700	500	700
- на сцепное устройство	50	50	50	50	50
Подвеска	независимая, торсионная, резиножгутовая				

РОСС UA.MT20.E02087

Шины

- марка	—
- размер	175/70R13
- индекс несущей способности	82
- категория скорости	T

Дополнительное оборудование транспортного средствадва противооткатных упора,
для 8902.3601, 8902.4801, 8904.5001- лебедка

Действие данного «одобрения типа транспортного средства» распространяется на партию транспортных средств в количестве 150 (сто пятьдесят) шт.

Декларации о ввозимых на территорию Российской Федерации транспортных средствах данного типа (размер и отличительные признаки отдельных партий) передаются изготовителем или его официальным дилером ежемесячно (вне зависимости от факта поставки) в Орган по сертификации, на основании чего выдаются заверенные копии «одобрения типа транспортного средства».

UMS Boat 8902.3501, 8902.3601, 8904.3801, 8902.4801, 8904.5001

Описание маркировки транспортных средств приведено в приложении № 2
Общие виды транспортных средства на 5 стр. приведены в приложении № 3

«МАДИ-ФОНД»

А.М. Иванов

С.В. Пугачев

Действует с 15 февраля 2007 г.

РОСС UA.MT20.E02087

Приложение № 2 к "Одобрению типа транспортного средства"

ОПИСАНИЕ МАРКИРОВКИ ТРАНСПОРТНОГО СРЕДСТВА

1. Место расположения и форма знака соответствия: рядом с табличкой изготовителя. Знак соответствия выполнен по ГОСТ Р 50460-92 с указанием номера данного «Одобрения типа транспортного средства».
2. Место расположения таблички изготовителя: на дышле сцепного устройства , справа
3. Место расположения идентификационного номера (VIN):
 - 3.1. На табличке изготовителя.
 - 3.2. На дышле сцепного устройства , справа
4. Структура и содержание идентификационного номера транспортного средства:

1	2	3	4	5	6	7	8	9	10	11	12	13	14	15	16	17
Y	7	9	8	9	0	?	?	?	?	0	B	3	8	?	?	?

Поз. 1-3: международный идентификационный код изготовителя (WMI): Y79 - код изготовителя (см. также поз. 12-14), указывающий на то, что объем его производства не превышает 500 ед. в год.

Поз. 4-9: 890???- описательная часть - тип транспортного средства (890235, 890236, 890438, 890248, 890450 – для прицепов моделей 8902.3501, 8902.3601, 8904.3801, 8902.4801, 8904.5001 соответственно)

Поз. 10: ? - год выпуска по ГОСТ Р 51980-2002

Поз. 11: 0 - постоянная цифра для прицепов 8902.3501, 8902.3601, 8904.3801, 8902.4801, 8904.5001

Поз. 12-14: "B38" код изготовителя (совместно с WMI) – для ТОВ «УМС-БОТ», Украина

Поз. 15-17: ? - производственный номер транспортного средства

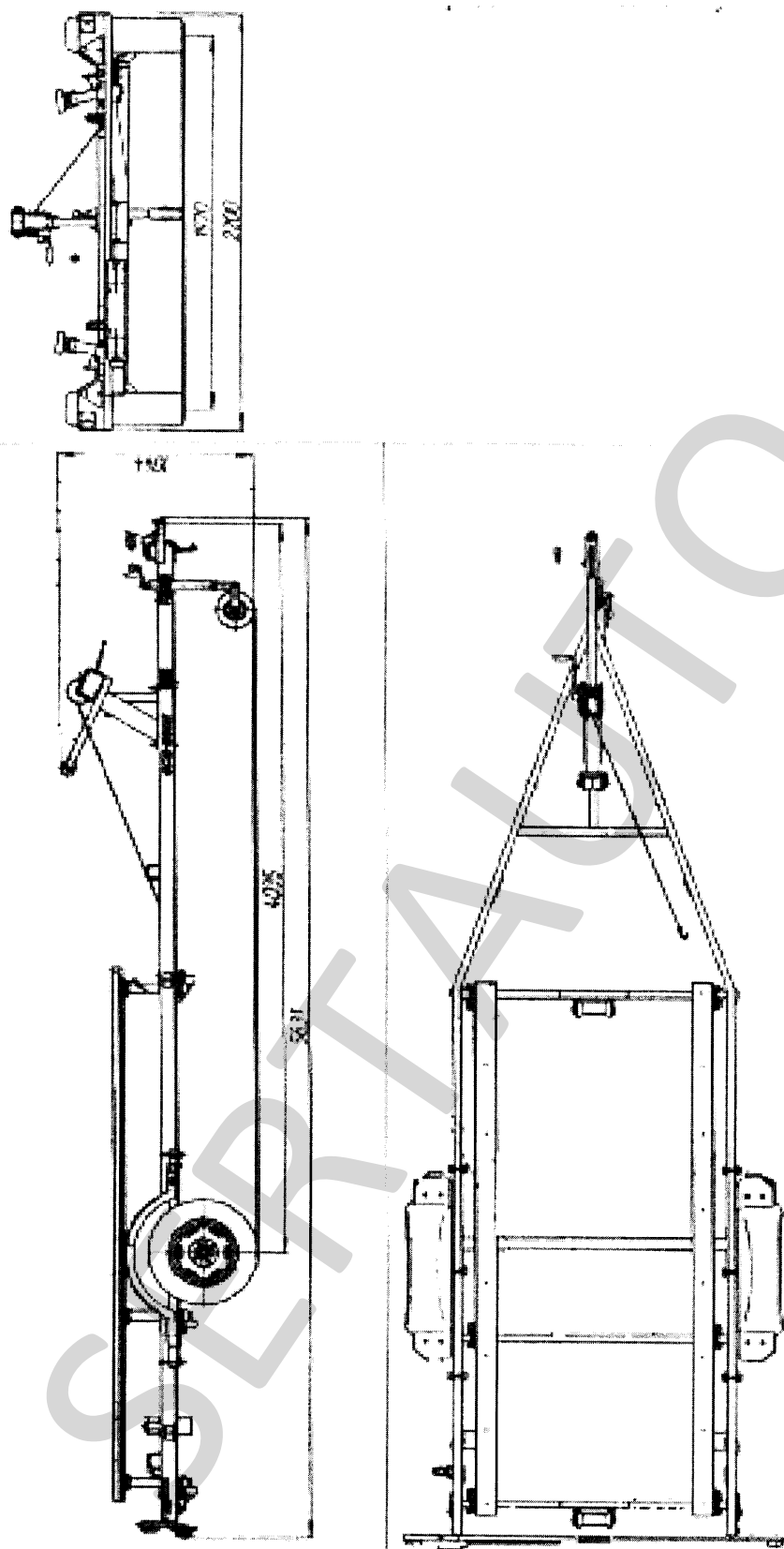


Рис. 1. Прицеп модели 8904.5001

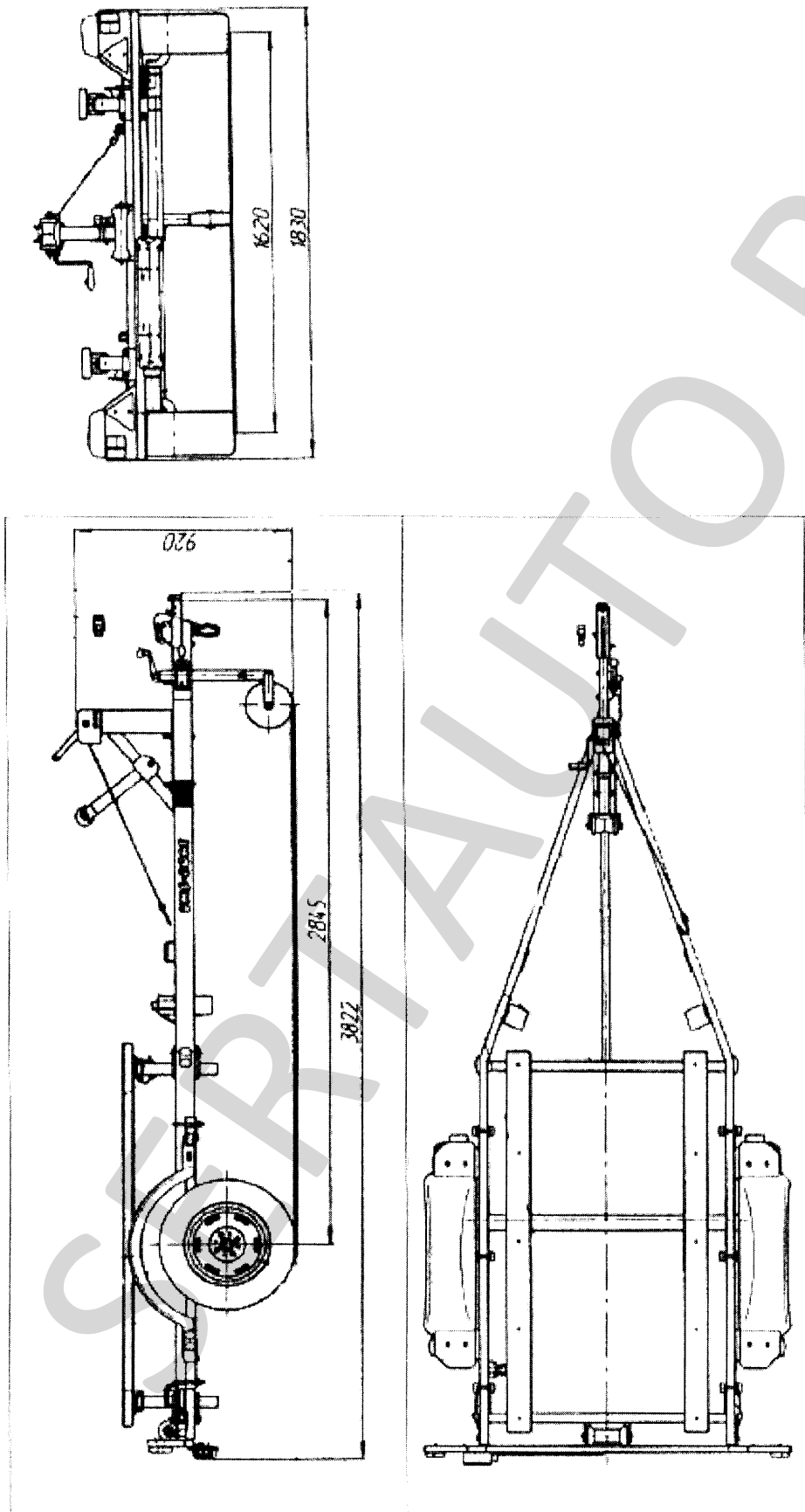


Рис. 2. Прицеп модели 8902.3601

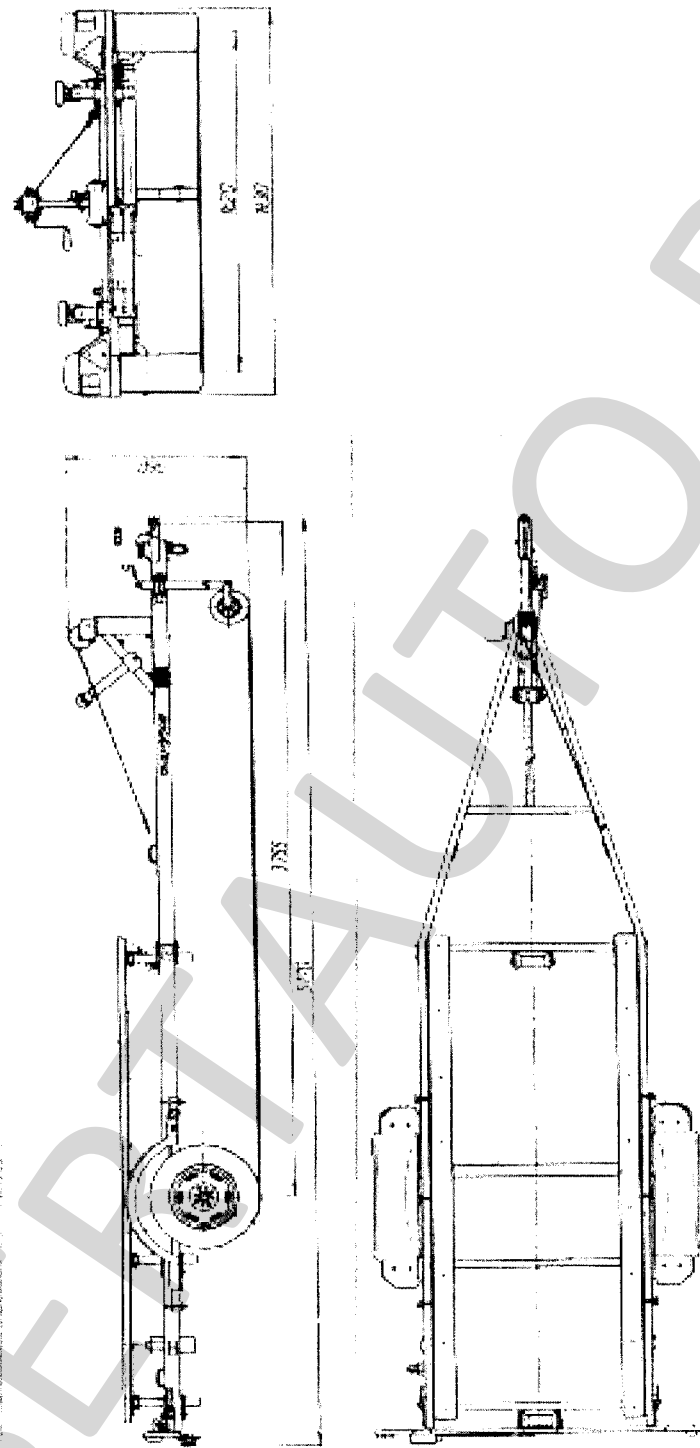


Рис. 3. Прицеп модели 8902.4801

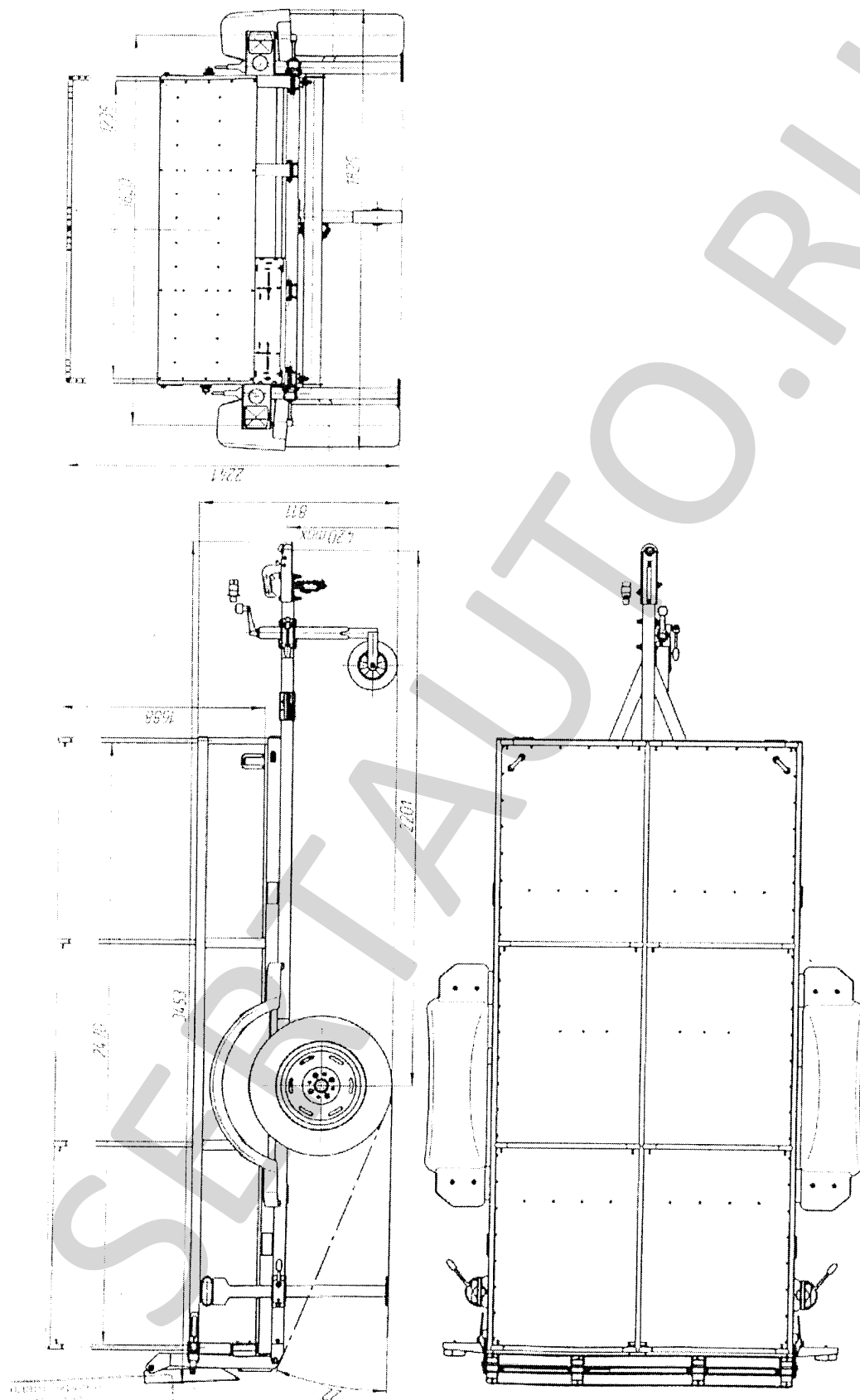


Рис. 4. Прицеп модели 8902.3501

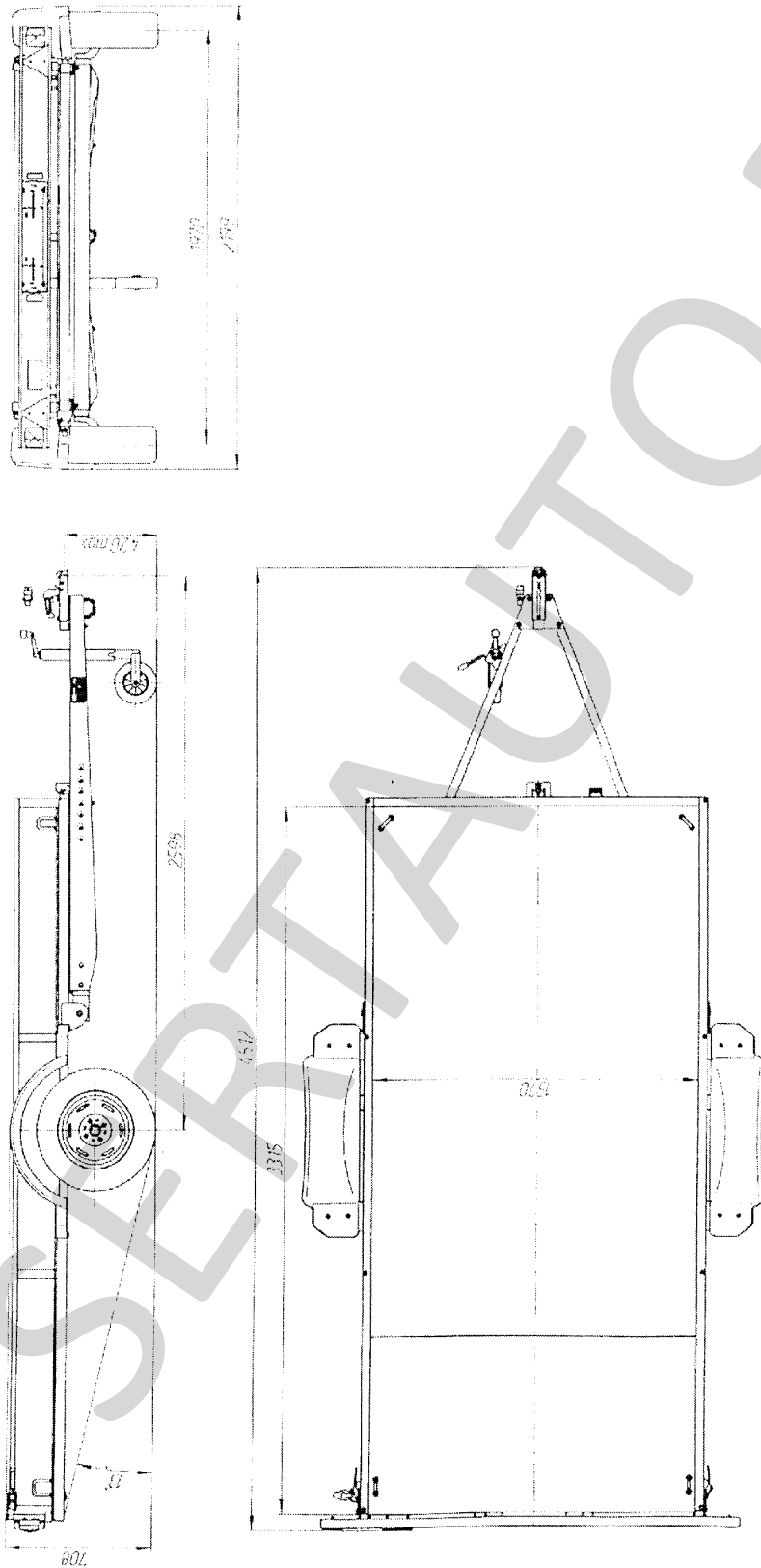


Рис. 5. Прицеп модели 8904.3801