

Орган по сертификации
“Фонд поддержки потребителей” - ОС “МАДИ-ФОНД”
РОСС RU.0001.11MT20 от 15.07.03 г.
125829, г.Москва, Ленинградский пр-т, д. 64, т. 155-08-03, 155-07-78

РОСС RU.MT20.E01630

31 декабря 2007

Марка транспортного средства	—
Тип транспортного средства	67214Т
Шасси транспортного средства	КамАЗ 65117-0001029
Категория транспортного средства	N ₃
Код ОКП	45 2110
Код VIN	с X8967214Т?8AF6001 по X8967214Т?8AF6050
Заявитель, изготовитель и его адрес:	Федеральное государственное унитарное предприятие Производственное объединение "Завод им. Серго", 422546, Татарстан, г. Зеленодольск, ул. Привокзальная, 4, Российская Федерация

ОБЩИЕ ХАРАКТЕРИСТИКИ ТРАНСПОРТНОГО СРЕДСТВА

Колесная формула / ведущие колеса	6x4 / средние, задние
Схема компоновки транспортного средства	кабина над двигателем, расположение двигателя – переднее продольное
Исполнение грузозачного пространства (тип кузова транспортного средства)	фургон изотермический с двустворчатой задней дверью, с углом открывания створок 270 град. каждая, с внутренним освещением или без него
Назначение транспортного средства	перевозка грузов в фургоне

РОСС RU.MT20.E01630

Кабина цельнометаллическая, трехместная, двухдверная, откидывающаяся вперед, со спальным местом

Габаритные размеры, мм

- длина 10445
 - ширина 2600
 - высота 3630

База, мм 4970 + 1320

Колея передних / задних колес, мм 2043 / 1890

Масса снаряженного транспортного средства, кг (по ОСТ 37.001.408-85) 10900

Полная масса транспортного средства, кг 24000

- на переднюю ось 6000

- на заднюю тележку 18000

Буксировка прицепа не предусмотрена

Двигатель (марка, тип)

КамАЗ-740.30-260

четырёхтактный дизель, с турбонаддувом

- количество и расположение цилиндров 8, V – образное

- рабочий объем, см³ 10850

- степень сжатия 16,5

- максимальная мощность, кВт(1/мин) 180 (2000)

- максимальный крутящий момент, Нм(1/мин) 1060 (1200-1400)

Топливо дизельное

Система питания

впрыск топлива под давлением

ТНВД (марка, тип) ЯЗДА 337-20 или ЯЗДА 3371-20 или BOSCH 0 402 648 611

Форсунки (марка, тип) ЯЗДА 273-20 или ЯЗДА 273-50 или АЗПИ 216 или АЗПИ 216А

Турбокомпрессор (марка, тип) КамАЗ, ТКР 7С-6 или Schwitzer, S2B/7624TAE/0,76D9

Воздушный фильтр (марка, тип) КамАЗ-7405.1109510

РОСС RU.MT20.E01630

Система выпуска и нейтрализации отработавших газов

один глушитель, система нейтрализации отсутствует

Глушитель (марка, тип)

КамАЗ 6520-1201010

Трансмиссия

механическая

Сцепление (марка, тип)

КамАЗ-17 (для КП КамАЗ-154), двухдисковое или MFZ 430 (для КП ZF-9S109-472, -494), однодисковое, диафрагменное, сухое, фрикционное, привод гидравлический с пневмоусилителем

Коробка передач (марка, тип)

ZF-9S109-494	ZF-9S109-472	КамАЗ-154
--------------	--------------	-----------

механическая, восьмиступенчатая с дополнительной понижающей передачей

механическая, пятиступенчатая, трехходовая, с синхронизаторами на II, III, IV, V передачах, с делителем

- число передач

9 – вперед,
1 – назад10 – вперед,
2 – назад

- передаточные числа коробки передач

			низший ряд	высший ряд
Понижающая	10,24	12,91	–	–
I	6,57	8,96	7,82	6,38
II	4,78	6,37	4,03	3,29
III	3,53	4,71	2,50	2,04
IV	2,61	3,53	1,53	1,25
V	1,86	2,54	1,00	0,815
VI	1,35	1,81	–	–
VII	1,00	1,34	–	–
VIII	0,74	1,00	–	–
3.X.	9,44	12,20	7,38	6,02

Главная передача (марка, тип)

КамАЗ, двойная, центральная

- передаточное число главной передачи

5,43 или 5,94 или 6,53 или 7,22

РОСС RU.MT20.E01630

Подвеска (марка, тип)

- передняя

зависимая, на двух полуэллиптических рессорах, с гидравлическими телескопическими амортизаторами и резиновыми буферами, со стабилизатором поперечной устойчивости

- задняя

балансирная, на двух полуэллиптических рессорах, с реактивными штангами

Рулевое управление (марка, тип)

КамАЗ 4310-3400020 или С500L715.102 (115.002) фирмы "RBL", рулевой механизм типа "винт — гайка на циркулирующих шариках – рейка – сектор", с гидроусилителем

Тормозные системы

- рабочая

пневматический двухконтурный привод разделенный к тормозным механизмам колес переднего моста и задней тележки, тормозные механизмы всех колес – барабанные, АБС

- запасная

любой из контуров рабочей тормозной системы

- стояночная

тормозные механизмы колес задней тележки с приводом от пружинных энергоаккумуляторов

- вспомогательная

моторный тормоз-замедлитель

Шины

-марка

—

-размер

11.00R20

11.00R22,5

- индекс несущей способности

150 / 146

148 / 145

- категория скорости

K

L

РОСС RU.MT20.E01630

**Дополнительное оборудование
транспортного средства**

предпусковой подогреватель, кондиционер, автономный отопитель, холодильная установка фирмы «THERMO KING» - по заказу

Действие данного "одобрения типа транспортного средства" распространяется на серию транспортных средств в количестве 50 (пятьдесят) шт. с номерами VIN: с X8967214T?8AF6001 по X8967214T?8AF6050

67214T

Описание маркировки транспортного средства приведено в приложении № 2
Общий вид транспортного средства на 1 стр. приведен в приложении № 3

Руководитель органа
по сертификации "МАДИ-ФОНД"

..... А.М. Иванов
подпись

С.В. Пугачев

Действует с 07 марта 2006 г.

РОСС RU.MT20.E01630

Приложение № 2 к "Одобрению типа транспортного средства"

ОПИСАНИЕ МАРКИРОВКИ ТРАНСПОРТНОГО СРЕДСТВА

1. Место расположения и форма знака соответствия: на табличке изготовителя. Знак соответствия выполнен по ГОСТ Р 50460-92 с указанием номера данного "Одобрения типа транспортного средства".
2. Место расположения таблички изготовителя: в кабине, на вертикальной плоскости в районе ступеньки, справа.
3. Место расположения идентификационного номера (VIN):
 - 3.1. На табличке изготовителя.
 - 3.2. На раме в передней части с правой стороны.
4. Структура и содержание идентификационного номера транспортного средства:

1	2	3	4	5	6	7	8	9	10	11	12	13	14	15	16	17
X	8	9	6	7	2	1	4	T	?	8	A	F	6	?	?	?

Поз. 1-3: международный идентификационный код изготовителя (WMI): X89 - код изготовителя (см. также поз. 12-14), указывающий на то, что объём его производства не превышает 500 ед. в год.

Поз. 4-9: 67214T - описательная часть - тип транспортного средства (67214T – для автомобиля-фургона модели 67214T).

Поз. 10: ? - год выпуска согласно ГОСТ Р 51980-2002.

Поз. 11: 8 – постоянная цифра для автомобиля-фургона моделей 67214T.

Поз. 12-14: AF6 - код изготовителя (совместно с WMI) - Федеральное государственное унитарное предприятие Производственное объединение «Завод им. Серго», Российская Федерация.

Поз. 15-17: ??? – производственный номер транспортного средства (с 001 по 050).

Остальная маркировка автомобиля соответствует маркировке базового шасси и располагается в местах, указанных в руководстве по эксплуатации КамАЗ 65117-0001029

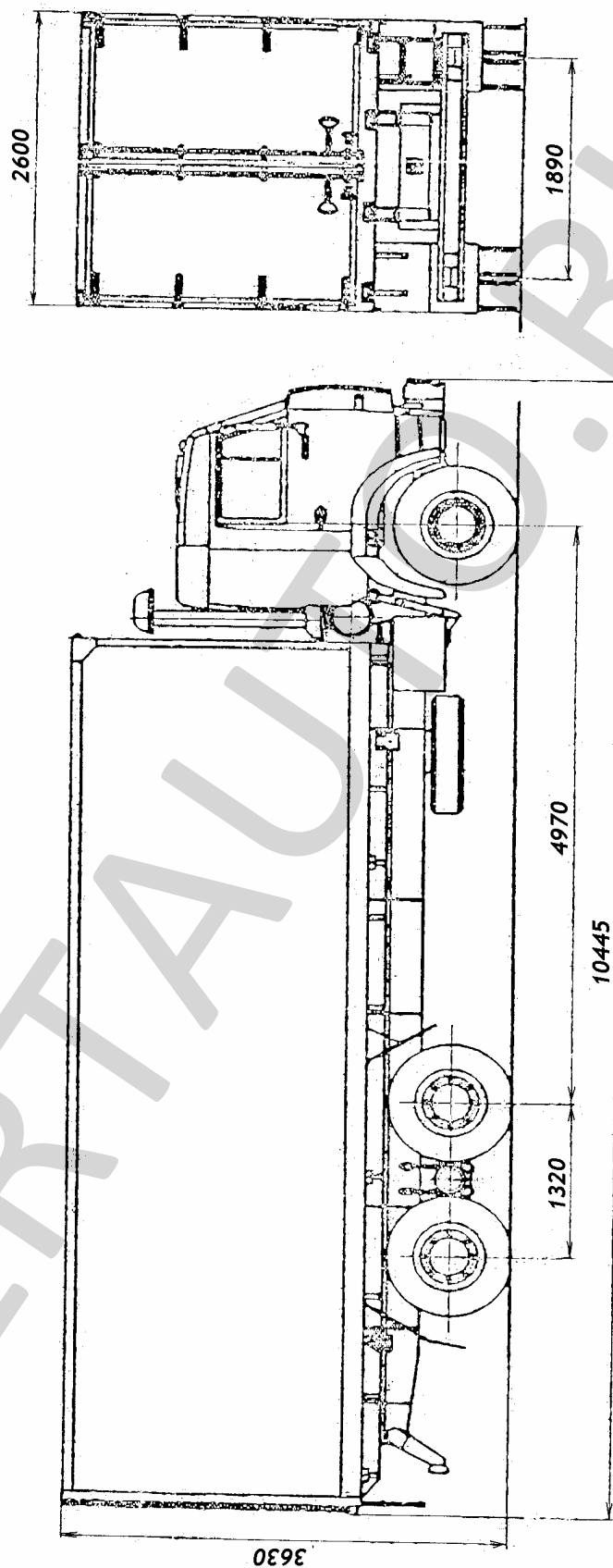


Рис. 1. Автомобиль - фургон модели 67214Т