

**ОРГАН ПО СЕРТИФИКАЦИИ СПЕЦИАЛЬНЫХ И СПЕЦИАЛИЗИРОВАННЫХ АВТОТРАНСПОРТНЫХ СРЕДСТВ И УСЛУГ НА АВТОМОБИЛЬНОМ ТРАНСПОРТЕ – «САМТ-ФОНД»,  
№ РОСС RU.0001.10MT22 от 03 ноября 2006 г. (127434, Москва, ул.Ивановская, д. 19-21)  
тел. (495) 917-82-05**

**РОСС PL.MT22.E03700**

**15 июня 8**

Марка транспортного средства	<b>NIEWIADOW</b>
Тип транспортного средства	<b>В 500 (мод. В 6119 М 2, В 6119 М 3, В 6119 М 4); В 750 (мод. В 7520 М 1, В 7520 М 2, В 7520 М 3, В 7520 НМ1, В 7520 НМ2, В 7520 НМ3, ВРР 7526 UR, ВРР 7530 UR); Р 750 (мод. N 300, Р 400, Р 750, Р 750 В, Р 750 F, Р 750 НВ, Р 750 НF);</b>
Категория транспортного средства	<b>О<sub>1</sub></b>
Код ТН ВЭД	<b>8716 39</b>
Код VIN	<b>SWNB50000... (для В 500); SWNB75000... (для В 750); SWNP30000... (для Р 750 мод. N 300); SWNP40000... (для Р 750 мод. Р 400); SWNP75000... (для Р 750 мод. Р 750, Р 750 В, Р 750 F, Р 750 НВ, Р 750 НF);</b>
Заявитель, изготовитель и его адрес	<b>Фирма Zaklady Sprzetu Precyzyjnego "NIEWIADOW" S.A. Osiedle Niewiadow 49, 97-225 Ujazd, Poland</b>

**ОБЩИЕ ХАРАКТЕРИСТИКИ ТРАНСПОРТНОГО СРЕДСТВА**

Количество осей / колес	<b>1 / 2</b>
-------------------------	--------------

## РОСС PL.MT22.E03700

Тип кузова транспортного средства	сварная рама или платформа с выдвижными трапами (для В 500, В 750); сварная рама с передвижными или винтовыми роликами (для Р 750)				
Назначение транспортного средства	для перевозки мотоциклов или четырехколесных транспортных средств (для В 500, В 750); для перевозки лодок или катеров (для Р 750)				
для мод.	В 6119 М 2, В 6119 М 3/ В 6119 М 4	В 7520 М 1, В 7520 М 2, В 7520 М 3/ В 7520 НМ1, В 7520 НМ2, В 7520 НМ3	ВРР 7526 UR/ ВРР 7530 UR	Н 300/Р 400	Р 750, Р 750 В/ Р 750 F, Р 750 НВ, Р 750 НF
<b>Габаритные размеры, мм, не более:</b>					
- длина	3140	3240/3440	3840/4240	4300/4400	5700/5900
- ширина	1595 950/1290	1720 1000	2170 1040	1700/1600 1015/1065	1760 1370
- высота					
Колея колес, мм	1430	1500	1960	1500/1450	1570
Масса снаряженного транспортного средства, кг, не более	120	196/216	240	105/110	250
Полная масса транспортного средства, кг, не более	600	750	750	450/420	750
- на переднюю ось	530	680	680	380/350	680
- на сцепное устройство	70	70	70	70	70
<b>Подвеска</b>	торсионная				
<b>Тормозные системы</b> (для мод. Р 750 НВ, Р 750 НF, В 7520 НМ1, В 7520 НМ2, В 7520 НМ3):					
- рабочая (марка, тип)	инерционная, с механическим приводом, тормозные механизмы всех колес барабанные				
- стояночная (марка, тип)	механическая с приводом от рычага, действующая на колодки тормоза рабочей тормозной системы				
- запасная (марка, тип)	механический привод на тормозные механизмы колес прицепа посредством страховочного тросика				

РОСС PL.MT22.E03700

<b>Шины:</b>		
- марка	-	-
- размер	135/80R12	165/80R13
- индекс несущей способности	90	90
- категория скорости	L	L
<b>Дополнительное оборудование транспортного средства</b>	опорные устройства, страховочный тросик, два противооткатных упора; боковые и центральные ролики или ложементы, лебедка (для Р 750)	

**NIEWIADOW****В 500 (мод. В 6119 М 2, В 6119 М 3, В 6119 М 4);****В 750 (мод. В 7520 М 1, В 7520 М 2, В 7520 М 3,****В 7520 НМ1, В 7520 НМ2, В 7520 НМ3, ВРР 7526 UR, ВРР 7530 UR); Р 750 (мод. N 300, Р 400, Р 750, Р 750 В, Р 750 F, Р 750 НВ, Р 750 НF)**

Описание маркировки транспортного средства приведено в приложении № 2.

Общие виды транспортных средств на трех страницах приведены в приложении № 3.

М.И. Грифф

С.В. Пугачев

Действует с "15" июня 2007 г.

РОСС PL.MT22.E03700

Приложение № 2 к "Одобрению  
типа транспортного средства"

### ОПИСАНИЕ МАРКИРОВКИ ТРАНСПОРТНОГО СРЕДСТВА

1. Место расположения и форма знака соответствия:

На табличке изготовителя.

Знак соответствия выполнен по ГОСТ Р 50460-92 с указанием номера данного «Одобрения типа транспортного средства»

2. Место расположения таблички изготовителя:

В передней части лонжерона рамы с правой стороны по ходу движения

3. Место расположения идентификационного номера (VIN):

3.1. На табличке изготовителя.

3.2. В задней части рамы с правой стороны по ходу движения.

4. Структура и содержание идентификационного номера транспортного средства:

1	2	3	4	5	6	7	8	9	10	11	12	13	14	15	16	17
S	W	N	?	?	?	0	0	0	?	?	?	?	?	?	?	?

поз. 1-3: Международный идентификационный код изготовителя (WMI):

SWN - код изготовителя - Фирма Zaklady Sprzetu Precyzyjnego "NIEWIADOW" S.A.

поз 4-9: Обозначение типа транспортного средства:

«B50000» - B 500;

«B75000» - B 750;

«P30000» - P 750 мод. N 300;

«P40000» - P 750 мод. P 400;

«P75000» - P 750 мод. P 750, P 750 B, P 750 F, P 750 HB, P 750 HF

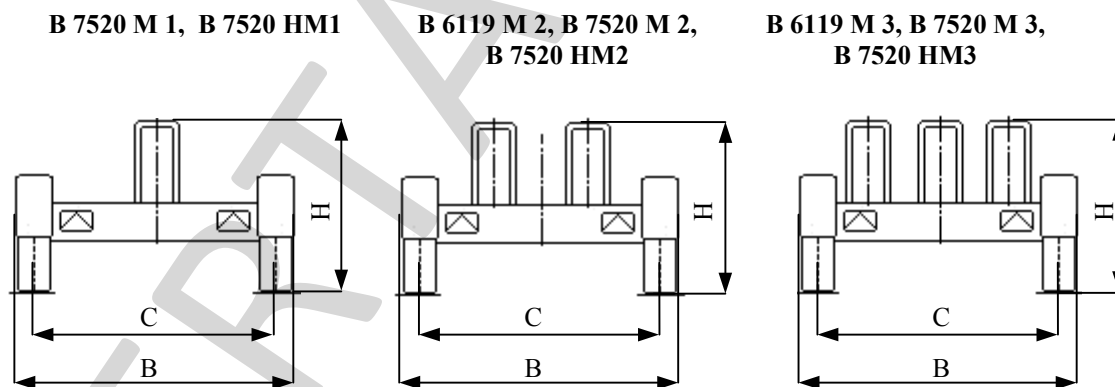
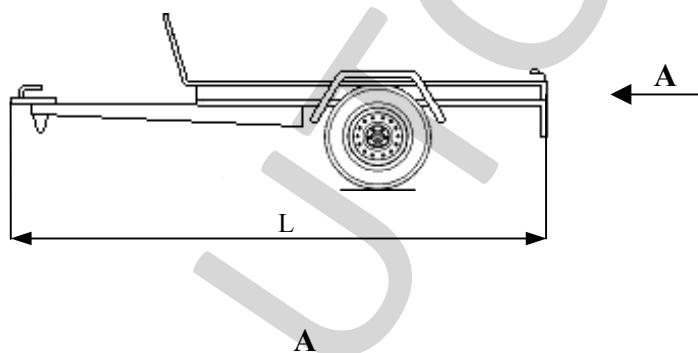
поз. 10: Год выпуска согласно ГОСТ Р 51980-2002

поз. 11-17: Производственный номер транспортного средства

РОСС PL.MT22.E03700

Приложение № 3 к "одобрению типа  
транспортного средства

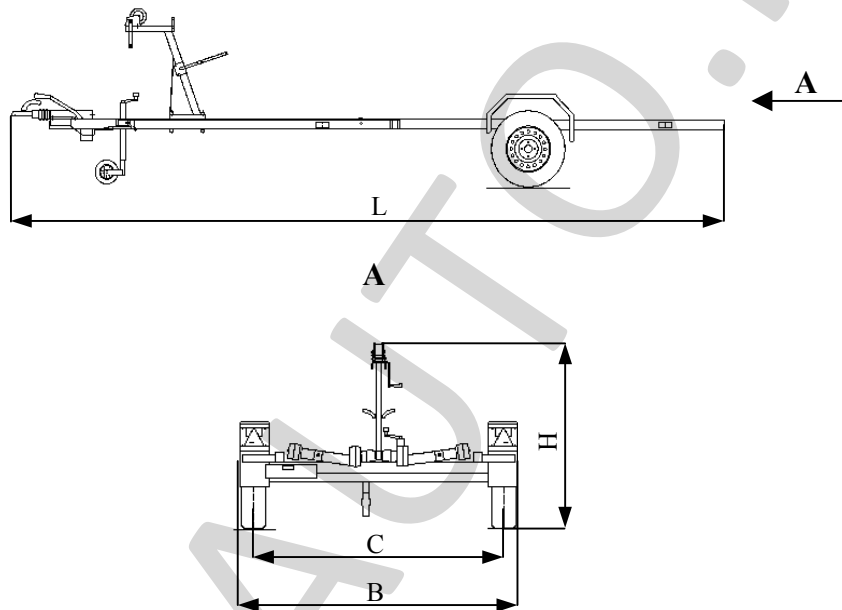
**NIEWIADOW B 500 (мод. B 6119 M 2, B 6119 M 3) B 750 (мод. B 7520 M 1,  
B 7520 M 2, B 7520 M 3, B 7520 HM1, B 7520 HM2, B 7520 HM3)**



Модель	Размеры, мм, не более			
	L	B	H	C
B 6119 M 2, B 6119 M 3	3140	1595	950	1430
B 7520 M 1, B 7520 M 2, B 7520 M 3	3240	1720	1000	1500
B 7520 HM1, B 7520 HM2, B 7520 HM3	3440	1720	1000	1500

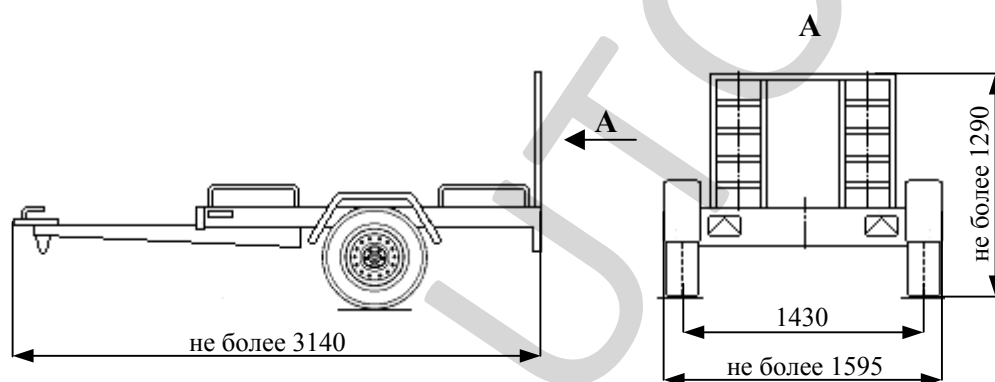
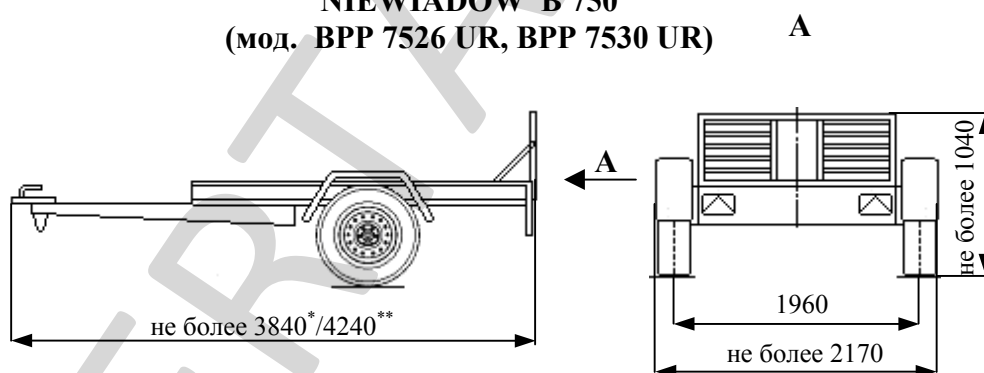
POCC PL.MT22.E03700

**NIEWIADOW P 750 (мод. N 300, P 400, P 750,  
P 750 B, P 750 F, P 750 HB, P 750 HF);**



Модель	Размеры, мм, не более			
	L	B	H	C
N 300	4300	1700	1015	1500
P 400	4400	1600	1065	1450
P 750, P 750 B	5700	1760	1370	1570
P 750 F, P 750 HB, P 750 HF	5900	1760	1370	1570

POCC PL.MT22.E03700

**NIEWIADOW B 500 (мод. В 6119 М 4)****NIEWIADOW B 750  
(мод. BPP 7526 UR, BPP 7530 UR)**

\* - мод. BPP 7526 UR

\*\* - мод. BPP 7530 UR