

Орган по сертификации
"Фонд поддержки потребителей" -ОС "МАДИ-ФОНД"
РОСС RU.0001.11MT20 от 15.07.03 г.
125829,г.Москва, Ленинградский пр-т,д.64, т. 155-04-45, 155-07-78

РОСС UA.MT20.E01295

Марка транспортного средства	Купава
Тип транспортного средства	813211
Категория транспортного средства	O ₁
Код ТН ВЭД	8716 40
Код VIN	с Y99813211?2A44300 по Y99813211?2A44399
Заявитель, представитель изготовителя и его адрес:	ООО Торговый дом "Купава - Трейдинг", 129344, г. Москва, ул. Радужная, д.16, кор.2, Российская Федерация
Изготовитель и его адрес:	ООО "Купава - Укрторг", г. Борисполь, ул. Тельмана, 37, Украина

ОБЩИЕ ХАРАКТЕРИСТИКИ ТРАНСПОРТНОГО СРЕДСТВА

Количество осей/колес	1/2
Исполнение грузового пространства (тип кузова транспортного средства)	торговый фургон с дверью

РОСС UA.MT20.E01295

Назначение транспортного средства перевозка и торговля продовольственными и промышленными товарами

Габаритные размеры, мм

- длина	3050 - 4200
- ширина	2000 - 2050
- высота	2550 - 2650
База, мм	2100 - 2650
Колея колес, мм,	1720
Масса снаряженного транспортного средства, кг (по ОСТ 37.001.408-87)	500 - 650
Полная масса транспортного средства, кг	750
- на ось	700
- на сцепное устройство	50

Подвеска независимая, торсионная

РОСС UA.MT20.E01295

Шины

- марка		—	
- размер	165/70R13		175/70R13
- индекс несущей способности	82		84
- категория скорости		T	

**Дополнительное оборудование
транспортного средства**

два противооткатных упора

Действие данного «одобрения типа транспортного средства» распространяется на партию транспортных средств в количестве 100 (сто) шт. с номерами VIN с Y99813211?2A44300 по Y99813211?2A44399

Купава 813211

Описание маркировки транспортного средства приведено в приложении № 2
Общий вид транспортного средства на 1 стр. приведен в приложении № 3

Руководитель органа
по сертификации «МАДИ-ФОНД»

..... А.М. Иванов
подпись

С.В. Пугачев

Действует с 21 марта 2005 г.

РОСС UA.MT20.E01295

Приложение № 2 к "Одобрению типа транспортного средства"

ОПИСАНИЕ МАРКИРОВКИ ТРАНСПОРТНОГО СРЕДСТВА

1. Место расположения и форма знака соответствия: на табличке изготовителя. Знак соответствия выполнен по ГОСТ Р 50460-92 с указанием номера данного «Одобрения типа транспортного средства».
2. Место расположения таблички изготовителя: на дышле справа
3. Место расположения идентификационного номера (VIN):
 - 3.1. На табличке изготовителя.
 - 3.2. На задней поперечине справа
4. Структура и содержание идентификационного номера транспортного средства:

1	2	3	4	5	6	7	8	9	10	11	12	13	14	15	16	17
Y	9	9	8	1	3	2	1	1	?	2	A	4	4	?	?	?

Поз. 1-3: международный идентификационный код изготовителя (WMI): Y99 - код изготовителя (см. также поз. 12-14), указывающий на то, что объём его производства не превышает 500 ед. в год.

Поз. 4-9: - описательная часть - тип транспортного средства (813211 - для прицепа модели 813211)

Поз. 10: ? – год выпуска согласно ГОСТ Р 51980-2002.

Поз. 11: 2 – постоянно для прицепа модели 813211

Поз. 12-14: A44 – код изготовителя (совместно с WMI) – ООО "Купава - Укрторг", Украина

Поз. 15-17: ? – производственный номер транспортного средства (с 300 по 399)

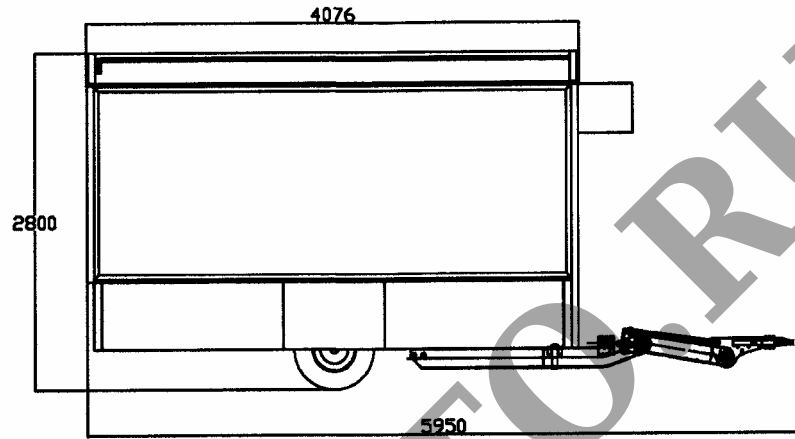


Рис. 1. Прицеп специальный модели 813211