

ОРГАН ПО СЕРТИФИКАЦИИ
Межотраслевой фонд "Сертификация автотранспорта САТР" ("САТР-ФОНД")
№ РОСС RU.0001.11MT02 от 06.06.2006 г.
125480, г. Москва, ул. Героев Панфиловцев, 24 (тел. 454-42-27)

РОСС UA.MT02.E05576

31 декабря 8

Марка транспортного средства	КРАЗ
Тип транспортного средства	64431-02, 644317-02
Категория транспортного средства	N₃G
Код ТН ВЭД	8701 20
Код VIN	Y7A64431?...
Экологический класс	3
Заявитель, изготовитель и его адрес	ХК "АвтоКрАЗ", 39631, Полтавская обл., г. Кременчуг, ул. Киевская, д. 62, Украина

ОБЩИЕ ХАРАКТЕРИСТИКИ ТРАНСПОРТНОГО СРЕДСТВА

Колесная формула / ведущие колеса	6 x 4 / задней тележки
Схема компоновки транспортного средства	капотная; расположение двигателя - переднее продольное
Исполнение грузочного пространства (Тип кузова транспортного средства)	седельно-сцепное устройство
Кабина	двухдверная, трехместная
Габаритные размеры, мм	
– длина	7550
– ширина	2500
– высота	2770
База, мм	4080 + 1400
Колея передних / задних колес, мм	2000 / 1838

РОСС UA.MT02.E05576

Масса снаряженного транспортного средства, кг (по ОСТ 37.001.408-85)	10000
Полная масса транспортного средства, кг	28000
Полная масса, приходящаяся	
– на переднюю ось, кг	6000
– на заднюю тележку, кг	22000
Допустимая полная масса прицепа, кг	32300
Полная масса автопоезда, кг	42300

Двигатель (марка, тип)	ЯМЗ, 238ДЕ2, четырехтактный дизель с турбонаддувом
– количество и расположение цилиндров	8, V-образное
– рабочий объем, см ³	14860
– степень сжатия	16.5
Максимальная мощность, кВт (мин ⁻¹)	243 (2100)
Максимальный крутящий момент, Нм (мин ⁻¹)	1274 (1100...1300)
Топливо	дизельное
Система питания	впрыск топлива под давлением
ТНВД (марка, тип)	ЯЗТА, 173.5 (173.5-11) или 173.6 (173.6-11)
Форсунки (марка, тип)	ЯЗТА, 51 или 267
Турбокомпрессор (марка, тип)	ЯМЗ, 122.1118010 (ТКР-9) или CZ, К-36 или НПО "Турботехника", ТКР-100
Воздушный фильтр (марка, тип)	КРАЗ, 6437-1109010-01
Система выпуска и нейтрализации отработавших газов	один глушитель; система нейтрализации отсутствует
Глушитель (марка, тип)	КРАЗ, 64431-1201010

Трансмиссия	механическая
Сцепление (марка, тип)	сухое, однодисковое
Коробка передач (марка, тип)	ЯМЗ, 238К7 (ТМЗ, 238ВК7) или 2381 (ТМЗ, 2381), с ручным управлением
– число передач	вперед - 8, назад - 2
– передаточные числа	
	I - 7.30
	II - 4.86
	III - 3.50
	IV - 2.48
	V - 2.09
	VI - 1.39
	VII - 1.00
	VIII - 0.71
	3.X.I - 10.46
	3.X.II - 2.99

РОСС UA.MT02.E05576

Главная передача (марка, тип) КРАЗ, двойная, центральная
 – передаточное число 6.154

Подвеска

- передняя зависимая, на продольных полуэллиптических листовых рессорах с телескопическими гидравлическими амортизаторами
- задняя зависимая, балансирующая, на двух продольных полуэллиптических листовых рессорах

Рулевое управление (марка, тип) рулевой механизм типа “винт-шариковая гайка-рейка-сектор”, рулевой привод с гидроусилителем

Тормозные системы

- рабочая (марка, тип) пневматическая, двухконтурная, с отдельным приводом на переднюю ось и заднюю тележку, тормозные механизмы всех колес – барабанного типа, с АБС или без нее
- запасная (марка, тип) стояночная тормозная система
- стояночная (марка, тип) привод от пружинных энергоаккумуляторов к тормозным механизмам колес задней тележки
- вспомогательная (марка, тип) моторный тормоз-замедлитель с пневматическим управлением

Шины

– марка	—	—
– размер	12.00 R20	11.00 R20
– индекс несущей способности	146 / 143	150 / 146
– категория скорости	J	K

Дополнительное оборудование транспортного средства дополнительный отопитель кабины, предпусковой подогреватель “WEBASTO”, дополнительный комплект ЗИП

При проезде транспортных средств по автомобильным дорогам общего пользования, а также по улицам городов и населенных пунктов должны быть выполнены требования “Инструкции по перевозке крупногабаритных и тяжеловесных грузов автомобильным транспортом по дорогам Российской Федерации”.

РОСС UA.MT02.E05576

Действие данного “одобрения типа транспортного средства” распространяется на партию транспортных средств в количестве 100 (ста) штук.

Декларации о ввозимых на территорию Российской Федерации транспортных средствах данного типа (размер и отличительные признаки отдельных партий) передаются изготовителем или его официальным дилером ежемесячно (вне зависимости от факта поставки) в Орган по сертификации, на основании чего выдаются заверенные копии “одобрения типа транспортного средства”.

КРАЗ 64431-02, 644317-02

Описание маркировки транспортного средства приведено в приложении № 2.
Общий вид транспортного средства на 1-м листе приведен в приложении № 3.

Б.В. Кисуленко

С.В. Пугачев

Действует с " 01 " января 2008 г.

РОСС UA.MT02.E05576

Приложение № 2 к "одобрению типа транспортного средства"

ОПИСАНИЕ МАРКИРОВКИ ТРАНСПОРТНОГО СРЕДСТВА

1. Место расположения и форма знака соответствия:

На табличке изготовителя.

Знак соответствия выполнен по ГОСТ Р 50460-92 с указанием номера данного "одобрения типа транспортного средства".

2. Место расположения таблички изготовителя:

В проеме правой двери кабины (на боковине каркаса кабины).

3. Место расположения идентификационного номера (VIN):

3.1. На табличке изготовителя.

3.2. На правом лонжероне рамы.

4. Структура и содержание идентификационного номера (номеров) транспортных средств:

1	2	3	4	5	6	7	8	9	10	11	12	13	14	15	16	17
Y	7	A	6	4	4	3	1	?	?	?	?	?	?	?	?	?

поз. 1 - 3: Международный идентификационный код изготовителя (WMI):

Y7A – ХК "АвтоКрАЗ", г. Кременчуг, Украина.

поз. 4 - 9: Обозначение типа транспортного средства:

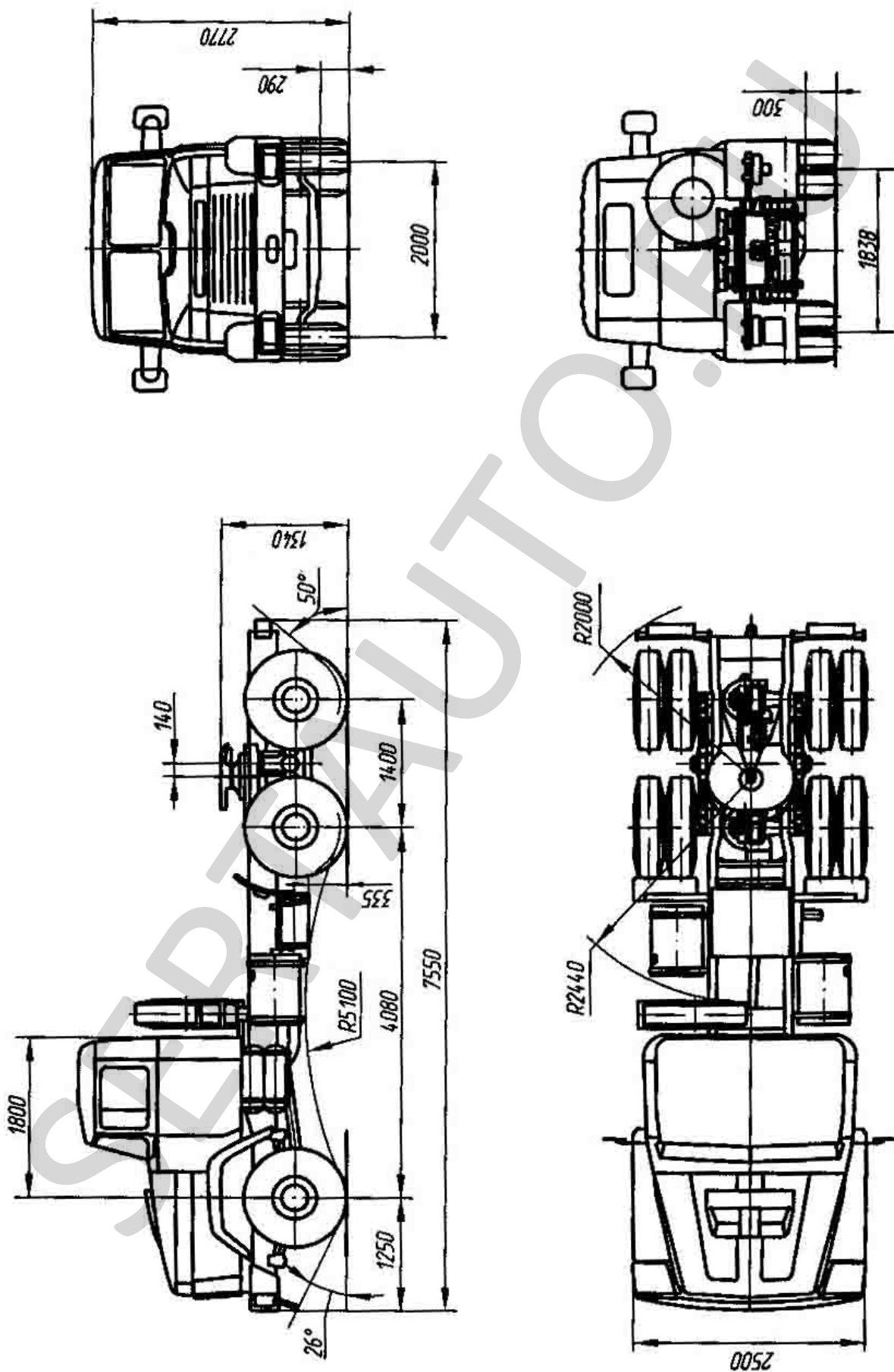
644310 – 64431-02;

644317 – 644317-02 (комплектация с повышенной защитой от коррозионного воздействия).

поз. 10: Обозначение года выпуска согласно ISO 3779-83.

поз. 11 - 17: Производственный номер транспортного средства.

КРАЗ 64431-02, 644317-02



Страница для заполнения полей данных:

ОТТС № **РОСС UA.MT02.E05576**
Бланк № 0028937

SERTAUTO.RU