

# ТАМОЖЕННЫЙ СОЮЗ

## ОДОБРЕНИЕ ТИПА ТРАНСПОРТНОГО СРЕДСТВА



№ TC RU E-CN.HA96.00201.И1

Срок действия с \_\_\_\_\_ по \_\_\_\_\_

### ОРГАН ПО СЕРТИФИКАЦИИ

**ОБЩЕСТВА С ОГРАНИЧЕННОЙ ОТВЕТСТВЕННОСТЬЮ "ЭКСПЕРТНЫЙ СОЮЗ" (ОС ООО "Экспертный союз")**

место нахождения: 105005, Россия, г. Москва, Набережная Академика Туполева, д. 15, стр. 22, оф.107;  
фактический адрес: 105005, Россия, г. Москва, Набережная Академика Туполева, д. 15, стр. 22, оф.107;  
тел.: +7 4956262321 / факс: +74956262321;  
электронная почта: exp-soyuz@ya.ru; аттестат аккредитации № RA.RU.11HA96

### ТРАНСПОРТНЫЕ СРЕДСТВА

МАРКА	CHANGJIANG
КОММЕРЧЕСКОЕ НАИМЕНОВАНИЕ	Adept 700 Solo
ТИП	CJ700
МОДИФИКАЦИИ	00/00, 00/01
КАТЕГОРИЯ	L3
ЭКОЛОГИЧЕСКИЙ КЛАСС	—
ЗАЯВИТЕЛЬ И ЕГО АДРЕС	Общество с ограниченной ответственностью "СУПЕР МАРИН", ОГРН 1147746052816, место нахождения и фактический адрес: 143900, Московская обл., г.о. Балашиха, г. Балашиха, тер. Западная коммунальная зона, ш. Энтузиастов, влд. 1А, литера В, этаж/помещ. 1/45, Российская Федерация, тел.: +7(495) 740-55-22, факс: —, электронная почта: info@supermarine.ru
ИЗГОТОВИТЕЛЬ И ЕГО АДРЕС	Luoyang Changjiang Technology Co., Ltd, место нахождения и фактический адрес: № 9, Gongye Avenue, Yuetan Town, Yanshi City, Luoyang City, Henan Province, Китайская Народная Республика
ПРЕДСТАВИТЕЛЬ ИЗГОТОВИТЕЛЯ И ЕГО АДРЕС	Представитель в Российской Федерации, Республике Беларусь, Республике Казахстан, Республике Армения и Киргизской Республике: Общество с ограниченной ответственностью "СУПЕР МАРИН", ОГРН 1147746052816, место нахождения и фактический адрес: 143900, Московская обл., г.о. Балашиха, г. Балашиха, тер. Западная коммунальная зона, ш. Энтузиастов, влд. 1А, литера В, этаж/помещ. 1/45, Российская Федерация, тел.: +7(495) 740-55-22, факс: —, электронная почта: info@supermarine.ru
СБОРОЧНЫЙ ЗАВОД И ЕГО АДРЕС	№ 9, Gongye Avenue, Yuetan Town, Yanshi City, Luoyang City, Henan Province, Китайская Народная Республика

ПОСТАВЩИК СБОРОЧНЫХ КОМПЛЕКТОВ И ЕГО АДРЕС	—
---	---

соответствуют требованиям технического регламента Таможенного союза "О безопасности колесных транспортных средств".

Действие данного ОДОБРЕНИЯ ТИПА ТРАНСПОРТНОГО СРЕДСТВА распространяется на серийно выпускаемую продукцию.

Данное ОДОБРЕНИЕ ТИПА ТРАНСПОРТНОГО СРЕДСТВА без приложений недействительно.

Приложение № 1. Общие характеристики транспортного средства

Приложение № 2. Перечень документов, явившихся основанием для оформления ОДОБРЕНИЯ ТИПА ТРАНСПОРТНОГО СРЕДСТВА

Приложение № 3. Описание маркировки транспортного средства

Приложение № 4. Общий вид транспортного средства на двух страницах

#### ДОПОЛНИТЕЛЬНАЯ ИНФОРМАЦИЯ

—

Руководитель органа по сертификации

\_\_\_\_\_  
инициалы, фамилия

Дата оформления

**ОДОБРЕНИЕ ТИПА ТРАНСПОРТНОГО СРЕДСТВА УТВЕРЖДЕНО.**

**Внесена запись в реестр за № TC RU E-CN.HA96.00201.И1 от**

**Руководитель  
(заместитель Руководителя)**

**РОССТАНДАРТА**  
\_\_\_\_\_  
наименование уполномоченного органа  
государственного управления

\_\_\_\_\_  
инициалы, фамилия

**ОБЩИЕ ХАРАКТЕРИСТИКИ ТРАНСПОРТНОГО СРЕДСТВА**

для модификаций	00/00	00/01
Количество и расположение колес	2, в средней продольной плоскости ТС	
Колесная формула/ведущие колеса	2x1 / заднее	
Схема компоновки транспортного средства	двигатель в базе	
Расположение двигателя	ось коленчатого вала перпендикулярна продольной оси транспортного средства	
Количество мест для сидения	1	2
Рама	трубчатая сварная	
<b>Габаритные размеры, мм</b>		
– длина	2240	
– ширина	865	
– высота	1080	
База, мм	1510	
Масса транспортного средства в снаряженном состоянии, кг	296	
Технически допустимая максимальная масса транспортного средства, кг	371	
Технически допустимая максимальная масса, приходящаяся на каждую из осей транспортного средства, начиная с передней оси, кг		
– на переднюю ось	156	
– на заднюю ось	215	
<b>Двигатель внутреннего сгорания (марка, тип)</b>	CHUNFENG, CJ283MU	
– количество и расположение цилиндров	бензиновый, четырехтактный, охлаждение - водяное 2, наклонное	
– рабочий объем цилиндров, см <sup>3</sup>	693	
– степень сжатия	11.6	
– максимальная мощность, кВт (мин <sup>-1</sup> )*	55 (8500)	
– максимальный крутящий момент, Н·м (мин <sup>-1</sup> )	64 (6500)	
Топливо	бензин с октановым числом не менее 92	
<b>Система питания (тип)</b>	многоточечный впрыск топлива	
Блок управления (маркировка)	BOSCH, F01R 00D F8G	
ТНВД (тип, маркировка)	BOSCH, F 01R 00P 332	
Форсунки (тип, маркировка)	UAES, 0280157127	

\* - измеренная в соответствии с Директивой ЕС 134/2014

## Приложение № 1

Воздушный фильтр (тип, маркировка)	CHANGJIANG, E13 OHUO-111000
Глушители шума впуска (маркировка)	
– 1 ступень	CHANGJIANG, E13 OHUO-111000
<b>Система зажигания (тип)</b>	транзисторная
Катушка (модуль) зажигания (маркировка)	Henry, 0700-178000
Свечи (маркировка)	TORCH, CR8EI
<b>Система выпуска и нейтрализации отработавших газов</b>	два отражательно-абсорбционных глушителя, с встроенными нейтрализатором
Нейтрализаторы (маркировка)	
– 1 ступень	SH, 51030205200
– 2 ступень	SH, 51030205300
Глушители (маркировка)	
– 1 ступень	CHANGJIANG, E13 51030220110
<b>Трансмиссия</b>	механическая
Сцепление (марка, тип)	многодисковое, работающее в масле
Коробка передач (марка, тип)	механическая, с ножным управлением
– число передач и передаточные числа	вперед – 6
I -	2.353
II -	1.714
III -	1.333
IV -	1.111
V -	0.966
VI -	0.852
Главная передача (тип)	цепная
– передаточное число	3.286
– передаточное число промежуточной передачи	2.095
<b>Подвеска</b>	
Передняя (описание)	пружинная телескопическая вилка с двумя гидравлическими телескопическими амортизаторами
Задняя (описание)	маятникового типа, с двумя телескопическими амортизаторами
<b>Рулевое управление (описание)</b>	мотоциклетного типа
– рулевой механизм (тип)	—
<b>Тормозные системы</b>	
Рабочая (описание)	передний тормоз: однодисковый тормозной механизм с ручным гидравлическим приводом с АБС; задний тормоз: однодисковый тормозной механизм с ножным гидравлическим приводом с АБС

## Приложение № 1

Шины	обозначение размера	индекс несущей способности для максимально допустимой нагрузки	обозначение категории скорости
Передняя ось	120/80-17M/C	61	S
Задняя ось	150/80-16 M/C	71	

Оборудование транспортного средства	—
-------------------------------------	---

Руководитель органа по сертификации

---

инициалы, фамилия

СЕРТАУТО.РУ

**Перечень документов, явившихся основанием для оформления  
ОДОБРЕНИЯ ТИПА ТРАНСПОРТНОГО СРЕДСТВА**

Элементы объектов технического регулирования, в отношении которых установлены требования безопасности	Наименование и происхождение документа, подтверждающего соответствие	Номер документа и дата выпуска
1	2	3
Интерфейс, пункт 15 TP TC 018/2011	Декларация о соответствии, Общество с ограниченной ответственностью "СУПЕР МАРИН", Российская Федерация	EAЭС N RU Д-CN.PA02.B.99294/23 с 05.04.2023 по 12.02.2027
Световозвращатели, Правила ООН № 3-02	Сообщение, RDW, Нидерланды	E4-3R-023712 от 01.12.2014
	Сообщение, RDW Vehicle Technology Division, Нидерланды	E4-3R-023713 от 01.12.2014
Устойчивость к воздействию внешних источников электромагнитного излучения и электромагнитная совместимость, Правила ООН № 10-06	Сертификат соответствия, Орган по сертификации Общества с ограниченной ответственностью "ЭКСПЕРТНЫЙ СОЮЗ", RA.RU.11HA96, Российская Федерация	EAЭС RU C-CN.HA96.B.03007/23 с 04.04.2023 по 07.02.2027
Оснащение звуковыми сигнальными приборами, Правила ООН № 28-00	Сообщение, RDW Division Vehicle Regulation & Admission, Нидерланды	E4*28R00/06*0734*01 Corr. 01 от 17.08.2021
	Сертификат соответствия, Орган по сертификации Общества с ограниченной ответственностью "ЭКСПЕРТНЫЙ СОЮЗ", RA.RU.11HA96, Российская Федерация	EAЭС RU C-CN.HA96.B.03008/23 с 04.04.2023 по 07.02.2027
Механизмы измерения скорости, Правила ООН № 39-01	—" —	EAЭС RU C-CN.HA96.B.03009/23 с 04.04.2023 по 07.02.2027
Выбросы, Правила ООН № 40-01	—" —	EAЭС RU C-CN.HA96.B.03010/23 с 04.04.2023 по 07.02.2027
Внешний шум, Правила ООН № 41-04	—" —	EAЭС RU C-CN.HA96.B.03011/23 с 04.04.2023 по 07.02.2027
Передние и задние габаритные огни, сигналы торможения, указатели поворота, устройства для освещения заднего регистрационного знака, Правила ООН № 50-00	Сообщение, RDW Vehicle Technology Division, Нидерланды	E4-50R-001091 от 19.04.2007 E4-50R-0024139 от 15.07.2015
	Сообщение, Ministerio de Industria, Comercio y Turismo, Королевство Испания	E9*50R00/20*22045*00 от 02.07.2019

## Приложение № 2

1	2	3
Передние и задние габаритные огни, сигналы торможения, указатели поворота, устройства для освещения заднего регистрационного знака, Правила ООН № 50-01	Сообщение, Ministerio de Industria, Comercio y Turismo, Королевство Испания	E9*148R00/00*1098*00 от 10.09.2020
Оснащение устройствами освещения и световой сигнализации, Правила ООН № 53-02	Сертификат соответствия, Орган по сертификации Общества с ограниченной ответственностью "ЭКСПЕРТНЫЙ СОЮЗ", RA.RU.11HA96, Российская Федерация	EAЭС RU C-CN.HA96.B.03012/23 с 04.04.2023 по 07.02.2027
Органы управления мопедов и двухколесных мотоциклов, Правила ООН № 60-00	—" —	EAЭС RU C-CN.HA96.B.03013/23 с 04.04.2023 по 07.02.2027
Защита транспортного средства от несанкционированного использования, Правила ООН № 62-01	—" —	EAЭС RU C-CN.HA96.B.03014/23 с 08.02.2023 по 07.02.2027
Оснащение шинами*, Правила ООН № 75-00	Сообщение, RDW Vehicle Technology Division, Нидерланды	E4-75R-0011440 от 11.02.2016
	Сообщение, RDW Division Vehicle Regulation & Admission, Нидерланды	E4*75R00/19*14951*01 от 08.03.2022
Эффективность тормозных систем, Правила ООН № 78-05	Сертификат соответствия, Орган по сертификации Общества с ограниченной ответственностью "ЭКСПЕРТНЫЙ СОЮЗ", RA.RU.11HA96, Российская Федерация	EAЭС RU C-CN.HA96.B.03015/23 с 04.04.2023 по 08.02.2027
Оснащение устройствами непрямого обзора, Правила ООН № 81-00	Сообщение, Ministerio de Industria, Comercio y Turismo, Королевство Испания	E9*81R00/02*6157*00 от 08.09.2020
	Сертификат соответствия, Орган по сертификации Общества с ограниченной ответственностью "ЭКСПЕРТНЫЙ СОЮЗ", RA.RU.11HA96, Российская Федерация	EAЭС RU C-CN.HA96.B.03016/23 с 04.04.2023 по 08.02.2027
Фары ближнего и дальнего света, Правила ООН № 113-03	Сообщение, Ministerio de Industria, Comercio y Turismo, Королевство Испания	E9*149R00/00*1098*00 от 10.09.2020

**Приложение № 2**

1	2	3
Маркировка и возможность идентификации, приложение № 7 к ТР ТС 018/2011	Декларация о соответствии, Общество с ограниченной ответственностью "СУПЕР МАРИН", Российская Федерация	ЕАЭС N RU Д-CN.РА02.В.99294/23 с 05.04.2023 по 12.02.2027

\* Допускается установка шин, соответствующих критериям размерности, минимально допустимого индекса нагрузки и минимальной скоростной категории и имеющих иные подтверждающие соответствие документы (при наличии на шинах маркировки по Правилам ООН № 75 при условии представления в орган по сертификации информации об указанной маркировке).

**Руководитель органа по сертификации**

\_\_\_\_\_  
инициалы, фамилия



## ОПИСАНИЕ МАРКИРОВКИ ТРАНСПОРТНОГО СРЕДСТВА

1. Место расположения и форма единого знака обращения на рынке государств – членов Таможенного союза:  
На табличке изготовителя.  
Рядом с табличкой изготовителя.  
Единый знак обращения на рынке государств – членов Таможенного союза наносится в соответствии с Решением Комиссии Таможенного союза от 15 июля 2011 г. №711.
2. Место расположения таблички изготовителя:  
На рулевой колонке.
3. Место расположения идентификационного номера:
  - 3.1. На табличке изготовителя.
  - 3.2. На рулевой колонке справа.
4. Структура и содержание идентификационного номера (номеров) транспортных средств:

1	2	3	4	5	6	7	8	9	10	11	12	13	14	15	16	17
H	X	5	P	L	W	1	?	?	?	?	?	?	?	?	?	?

поз. 1 - 3: международный идентификационный код изготовителя (WMI):

**HX5** - Luoyang Changjiang Technology Co., Ltd.

поз. 4: код категории ТС:

**P**.

поз. 5: код типа двигателя:

**L** - четырехтактный, водяного охлаждения.

поз. 6: код объема двигателя :

**W** - для двигателя 693 куб. см.

поз. 7: код трансмиссии:

**1**.

поз. 8: код исполнения:

**0** - с двумя сиденьями;

**A** - с одним сиденьем.

поз. 9: заводской код:

цифра или буква X.

поз. 10: код года выпуска или модельного года:

согласно Таблице 1 Приложения № 7 к ТР ТС 018/2011.

поз. 11: код сборочного завода:

цифра или буква кроме (I, O, Q).

**Приложение № 3**

поз. 12 - 17: производственный номер.

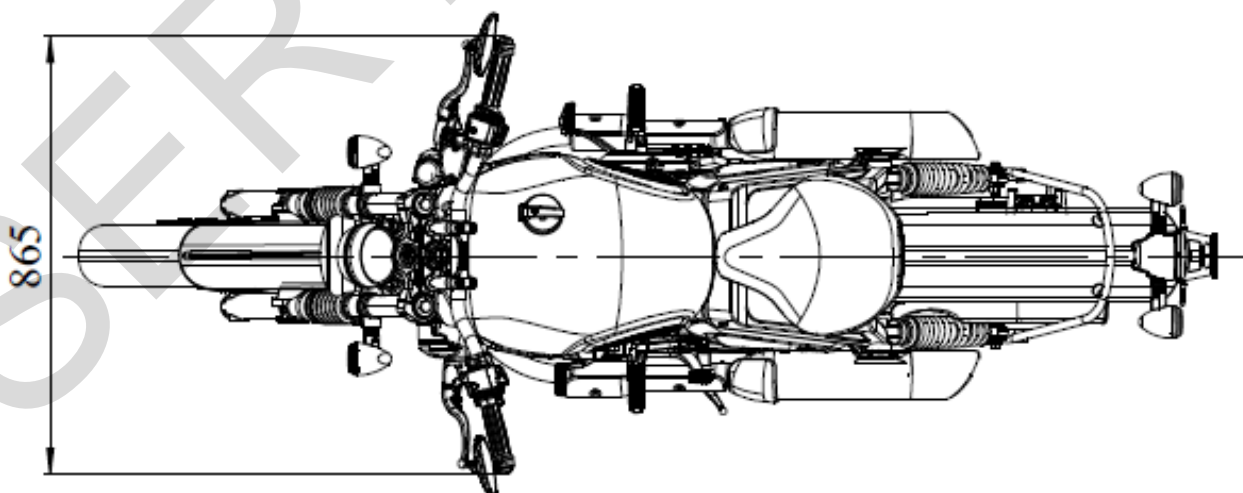
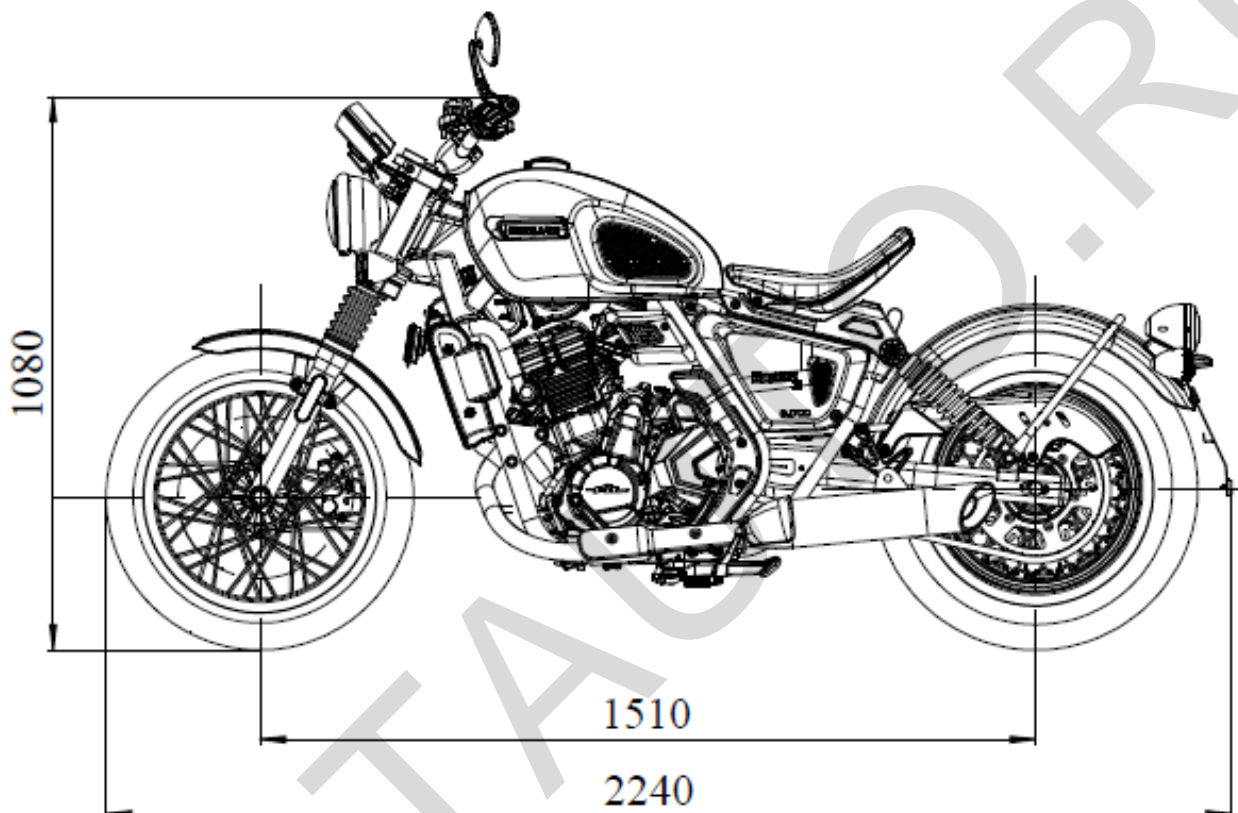
**Руководитель органа по сертификации**

\_\_\_\_\_  
инициалы, фамилия

SERTTAUTO.RU

**ОБЩИЙ ВИД ТРАНСПОРТНОГО СРЕДСТВА**

**CHANGJIANG тип CJ700 модификация 00/00 коммерческое наименование Adept 700 Solo**



**ОБЩИЙ ВИД ТРАНСПОРТНОГО СРЕДСТВА**

**CHANGJIANG тип CJ700 модификация 00/01 коммерческое наименование Adept 700 Solo**

