

Орган по сертификации  
“Фонд поддержки потребителей” - ОС “МАДИ-ФОНД”  
РОСС RU.0001.11MT20 от 15.07.2003 г.  
125829, г. Москва, Ленинградский пр-т, д. 64, т. 155-04-45, 155-07-78

РОСС RU.MT20.E01273

|                                      |                                                                                                                                            |
|--------------------------------------|--------------------------------------------------------------------------------------------------------------------------------------------|
| Марка транспортного средства         | —                                                                                                                                          |
| Тип транспортного средства           | 57350A                                                                                                                                     |
| Шасси транспортного средства         | КамАЗ-4326-0001038-15                                                                                                                      |
| Категория транспортного средства     | N3G                                                                                                                                        |
| Код ОКП                              | 45 2160                                                                                                                                    |
| Код VIN                              | с X8957350A?0AR4001 по X8957350A?0AR4050                                                                                                   |
| Заявитель, изготовитель и его адрес: | ОАО «Мытищинский приборостроительный завод»,<br>41004, Московская область, г. Мытищи, 1-й Силикатный переулок, д. 12, Российская Федерация |

#### **ОБЩИЕ ХАРАКТЕРИСТИКИ ТРАНСПОРТНОГО СРЕДСТВА**

|                                                                        |                                                                     |
|------------------------------------------------------------------------|---------------------------------------------------------------------|
| Колесная формула/ведущие колеса                                        | 4x4 / все                                                           |
| Схема компоновки транспортного средства                                | кабина над двигателем, расположение двигателя - переднее продольное |
| Исполнение грузочного пространства (Тип кузова транспортного средства) | фургон с одной боковой дверью и задней двухстворчатой дверью        |
| Назначение транспортного средства                                      | перевозка оборудования лаборатории                                  |

РОСС RU.MT20.E01273

|        |                                                                                                       |
|--------|-------------------------------------------------------------------------------------------------------|
| Кабина | цельнометаллическая, трехместная, двухдверная, откидывающаяся вперед, со спальным местом или без него |
|--------|-------------------------------------------------------------------------------------------------------|

**Габаритные размеры, мм**

|          |      |
|----------|------|
| - длина  | 7915 |
| - ширина | 2500 |
| - высота | 3780 |

|          |      |
|----------|------|
| База, мм | 4200 |
|----------|------|

|                                 |             |
|---------------------------------|-------------|
| Колея передних/задних колес, мм | 2050 / 2050 |
|---------------------------------|-------------|

|                                                                      |       |
|----------------------------------------------------------------------|-------|
| Масса снаряженного транспортного средства, кг (по ОСТ 37.001.408-85) | 10040 |
|----------------------------------------------------------------------|-------|

|                                         |       |
|-----------------------------------------|-------|
| Полная масса транспортного средства, кг | 12600 |
| - на переднюю ось                       | 5300  |
| - на заднюю ось                         | 7300  |

Буксировка прицепа не предусмотрена

**Двигатель (марка, тип)**

КамАЗ-740.31-240  
четырёхтактный дизель с турбонаддувом

|                                           |                   |
|-------------------------------------------|-------------------|
| - количество и расположение цилиндров     | 8, V – образное   |
| - рабочий объем, см <sup>3</sup>          | 10850             |
| - степень сжатия                          | 16,8              |
| - максимальная мощность, кВт(1/мин)       | 165,0 (2200)      |
| - максимальный крутящий момент, Нм(1/мин) | 912,0 (1300-1500) |

|         |           |
|---------|-----------|
| Топливо | дизельное |
|---------|-----------|

**Система питания**

впрыск топлива под давлением

|                   |                 |
|-------------------|-----------------|
| ТНВД (марка, тип) | ЯЗДА, 337-20.05 |
|-------------------|-----------------|

|                       |              |
|-----------------------|--------------|
| Форсунки (марка, тип) | ЯЗДА, 273-50 |
|-----------------------|--------------|

|                              |                                                     |
|------------------------------|-----------------------------------------------------|
| Турбокомпрессор (марка, тип) | КамАЗ, ТКР 7 С-6 или Schwitzer, S 2B/7624TAE/0,76D9 |
|------------------------------|-----------------------------------------------------|

|                               |                     |
|-------------------------------|---------------------|
| Воздушный фильтр (марка, тип) | КамАЗ, 7405-1109510 |
|-------------------------------|---------------------|

РОСС RU.MT20.E01273

**Система выпуска и нейтрализации отработавших газов**

один глушитель, система нейтрализации отсутствует

Глушитель (марка, тип)

КамАЗ, 6520-1201010

**Трансмиссия**

механическая

Сцепление (марка, тип)

КамАЗ-142 или КамАЗ-17, фрикционное, сухое, двухдисковое, привод гидравлический с пневмоусилителем

Коробка передач (марка, тип)

КамАЗ-142 или 144, механическая, пятиступенчатая, трехходовая, с синхронизаторами на II-V передачах

КамАЗ-152 или 154, механическая, пятиступенчатая, трехходовая, с синхронизаторами на II-V передачах, с делителем

- число передач

5- вперед, 1- назад

10- вперед , 2 - назад

- передаточные числа коробки передач

|      |      |
|------|------|
| I    | 7,82 |
| II   | 4,03 |
| III  | 2,50 |
| IV   | 1,53 |
| V    | 1,00 |
| 3.X. | 7,38 |

| низший ряд | высший ряд |
|------------|------------|
| 7,82       | 6,38       |
| 4,03       | 3,29       |
| 2,50       | 2,04       |
| 1,53       | 1,25       |
| 1,00       | 0,815      |
| 7,38       | 6,02       |

Раздаточная коробка (марка, тип)

механическая двухступенчатая с блокируемым межосевым дифференциалом

- передаточные числа раздаточной коробки

низшее – 1,692  
высшее – 0,917

Главная передача (марка, тип)

Двойная

- передаточное число главной передачи

5,94 или 6,53 или 7,22

**Подвеска (марка, тип)**

- передняя

зависимая, на двух продольных полуэллиптических рессорах, с гидравлическими телескопическими амортизаторами и резиновыми буферами

- задняя

зависимая, на двух продольных полуэллиптических рессорах, с гидравлическими телескопическими амортизаторами и резиновыми буферами

**Рулевое управление (марка, тип)**

КамАЗ 4310-3400020 или С-500L фирмы «RBL», рулевой механизм типа «винт - гайка на циркулирующих шариках - рейка - сектор», с гидроусилителем

РОСС RU.MT20.E01273

**Тормозные системы**

|                   |                                                                                                                                         |
|-------------------|-----------------------------------------------------------------------------------------------------------------------------------------|
| - рабочая         | пневматический двухконтурный привод, отдельный к тормозам передних и задних колёс, тормозные механизмы всех колёс барабанного типа, АБС |
| - стояночная      | колесные тормозные механизмы колёс задней оси, привод от пружинных энергоаккумуляторов                                                  |
| - запасная        | каждый контур рабочей тормозной системы                                                                                                 |
| - вспомогательная | моторный тормоз-замедлитель                                                                                                             |

**Шины:**

|                              |             |
|------------------------------|-------------|
| - марка                      | —           |
| - размер                     | 425/85 R 21 |
| - индекс несущей способности | 156         |
| - категория скорости         | G           |

**Дополнительное оборудование транспортного средства** система регулирования давления воздуха в шинах

Действие данного «одобрения типа транспортного средства» распространяется на серию транспортных средств в количестве 50 (пятьдесят) шт. с номерами VIN: с X8957350A?0AR4001 по X8957350A?0AR4050.

57350A

Описание маркировки транспортного средства приведено в приложении № 2  
Общий вид транспортного средства на 1 стр. приведен в приложении № 3

Руководитель органа  
по сертификации «МАДИ-Фонд»

А.М. Иванов

подпись

С.В. Пугачев

Действует с 25 февраля 2005 г.

25

февраля

2005

Приложение № 2 к Одобрению типа  
транспортного средства

**ОПИСАНИЕ МАРКИРОВКИ ТРАНСПОРТНОГО СРЕДСТВА**

1. Место расположения и форма знака соответствия: на табличке изготовителя. Знак соответствия выполнен по ГОСТ Р 50460-92 с указанием номера данного «Одобрения типа транспортного средства».
2. Место расположения таблички изготовителя: в правом нижнем углу на правой панели фургона.
3. Место расположения идентификационного номера (VIN):
  - 3.1. На табличке изготовителя.
  - 3.2. На правом лонжероне рамы, рядом с номером шасси.
4. Структура и содержание идентификационного номера транспортного средства:

|   |   |   |   |   |   |   |   |   |    |    |    |    |    |    |    |    |
|---|---|---|---|---|---|---|---|---|----|----|----|----|----|----|----|----|
| 1 | 2 | 3 | 4 | 5 | 6 | 7 | 8 | 9 | 10 | 11 | 12 | 13 | 14 | 15 | 16 | 17 |
| X | 8 | 9 | 5 | 7 | 3 | 5 | 0 | A | ?  | 0  | A  | R  | 4  | ?  | ?  | ?  |

Поз. 1-3: международный идентификационный код изготовителя (WMI): X89 - код изготовителя (см. также поз. 12-14), указывающий на то, что объём его производства не превышает 500 ед. в год.

Поз. 4-9: 57350A - описательная часть - тип транспортного средства (автомобиль-лаборатория модели 57350A).

Поз. 10: ? – год выпуска по ГОСТ Р 51980-2002.

Поз. 11: 0 – постоянно для автомобиля специальной модели 57350A.

Поз. 12-14: AR4 - код изготовителя (совместно с WMI) – ОАО «Мытищинский приборостроительный завод», Российская Федерация.

Поз. 15-17: ? – производственный номер транспортного средства (с 001 по 050).

Остальная маркировка автомобиля соответствует маркировке шасси и располагается в местах, указанных в руководстве по эксплуатации КамАЗ-4326-0001038-15

Приложение № 3 к Одобрению типа  
транспортного средства  
№ РОСС RU.MT20.E01273

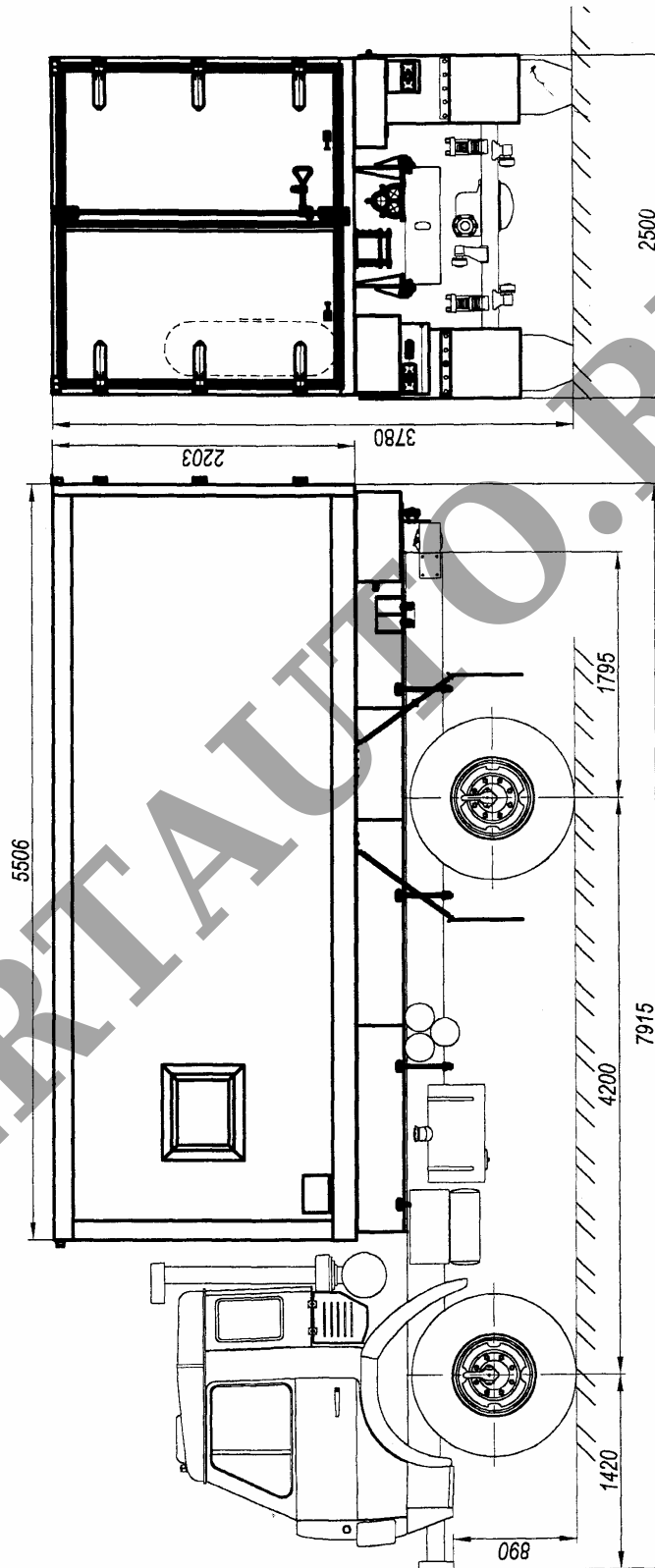


Рис.1. Автомобиль-лаборатория модели 57350А на шасси КамАЗ-4326.