

ОРГАН ПО СЕРТИФИКАЦИИ
Межотраслевой фонд "Сертификация автотранспорта САТР" ("САТР-ФОНД")
№ РОСС RU.0001.11MT02 от 06.06.2006 г.
125480, г. Москва, ул. Героев Панфиловцев, 24 (454-42-27)

РОСС SE.MT02.E03783П1

09 января 2010

Марка транспортного средства	VOLVO
Тип транспортного средства	C (XC90) (CM59?4, CM59?7, CM71?4, CM71?6, CR71?4, CR71?6, CM85?6, CR85?6, CM98?6, CR98?6, CZ59?4, CZ59?7, CZ71?4, CZ71?6, CT71?4, CT71?6, CZ85?6, CZ98?6, CT85?6, CT98?6)
Категория транспортного средства	M₁G
Код ТН ВЭД	8703 23 (C?59??) 8703 24 (C?85??, C?98??) 8703 32 (C?71??)
Код VIN	YV1C?????...
Экологический класс	4
Заявитель, представитель изготовителя и его адрес	"Форд Мотор Компани" ЗАО, отдел "Вольво Кар Россия", 125445, Москва, ул. Смольная, д. 24Д, Российская Федерация
Изготовитель и его адрес	Volvo Car Corporation SE-405 31, Gothenburg, Sweden
Сборочный завод и его адрес	Volvo Car Corporation SE-405 31, Gothenburg, Sweden

ОБЩИЕ ХАРАКТЕРИСТИКИ ТРАНСПОРТНОГО СРЕДСТВА

Колесная формула / ведущие колеса	4 x 4 / все
Схема компоновки транспортного средства	полноприводная; расположение двигателя – переднее поперечное
Тип кузова / количество дверей	цельнометаллический, несущего типа, универсал / 5
Количество мест спереди / сзади	2 / 3 (CM???, CR???) или 2 / 3 / 2 (CZ???, CT???)
Габаритные размеры, мм	
– длина	4807 - 4808
– ширина	1909 - 1936
– высота	1743 - 1781
База, мм	2857
Колея передних / задних колес, мм	1634 / 1624

РОСС SE.MT02.E03783P1

для модификаций:	C?59??	C?71??	C?85??	C?98??
Масса снаряженного транспортного средства (по ГОСТ Р 52051-2003), кг	2006 - 2091	2065 - 2150	2111 - 2150	2101 - 2130
Полная масса транспортного средства, кг	2540 - 2720	2560 - 2770	2620 - 2800	2620 - 2780
Максимальная допустимая масса, кг				
- на переднюю ось	1250-1280	1300	1330	1310
- на заднюю ось	1350-1470	1350-1470	1350-1470	1350-1470
Допустимая полная масса прицепа:				
- без тормозов, кг			750	
- с тормозами, кг			2250	
для модификаций:	C?71??	C?59??	C?98?6	C?85?6
Двигатель (марка, тип)	Volvo			
	D5244T4	B5254T2*	B6324S	B8444S
	четырёхтактный			
	дизель	бензиновый		
	с турбонаддувом		-	
- количество и расположение цилиндров	5, рядное		6, рядное	8, V-образное
- рабочий объем, см ³	2400	2521	3192	4414
- степень сжатия	17.3	9.0	10.8	10.4
Максимальная мощность, кВт (мин ⁻¹)	136 (4000)	154 (5000)	175 (6200)	232 (5850)
Максимальный крутящий момент, Нм (мин ⁻¹)	400 (2000-2750)	320 (1500-4500)	320 (3200)	440 (3900)
Топливо	дизельное	бензин с октановым числом 91-98		
Система питания	непосредственное впрыскивание топлива с электронным управлением	распределенное впрыскивание топлива с электронным управлением		
Блок управления системой питания (марка, тип)	Bosch, EDC16C31	Bosch, ME 7.0.1	Denso, S16 EMS	Denso, CV8 EMS
ТНВД (марка, тип)	Bosch, CP3.3	-	-	-
Форсунки (марка, тип)	Bosch, CRIP2.1	-	-	-
Турбокомпрессор (марка, тип)	Honeywell/ Garrett, GT2052V	Mitsubishi, TD 04L	-	-
Воздушный фильтр (марка, тип) – корпус	Machle Filtersysteme GmbH			
	30636830, 30636845, 31818674, 30636831	08638963	30680290, 30680291, 30680292, 31822091	08693159, 30723578, 30730503, 30741134, 30741467, 30741468
- фильтрующий элемент	30636833, LX1283-?	08638600	30680293, LX1607-?	30636551, LX1219-?

* - цифра после буквы Т на блоке цилиндров не проставляется, т.к. является внутривзаводским технологическим обозначением

РОСС SE.MT02.E03783П1

для двигателей:	D5244T4	B5254T2*	B6324S	B8444S
Система зажигания	-	электронная, бесконтактная		
Блок управления системой зажигания (марка, тип)	-	объединен с блоком управления системы питания		
Катушки зажигания (марка, тип)	-	Bosch, 9125601, 30713416	Denso, 30684245	Denso, 08687939
		установлены на свечах зажигания		
Свечи зажигания (марка, тип)	-	Bosch, FR7DPP10 (Volvo, 30637308, 8653104)	NGK или Volvo, 30637385	NGK или Volvo 08687990
Система выпуска и нейтрализации отработавших газов	один глушитель и один нейтрализатор с фильтром твердых частиц	два глушителя и нейтрализатор отработавших газов	два глушителя и два нейтрализатора отработавших газов	
Глушитель передний (марка, тип)	-	Volvo, C182 TAS		
		275202 TAS D773 TAS, 30742156	D773 TAS, 30681616, F831 TAS	
Глушитель задний (марка, тип)	Volvo,			
	TA202618, 30766914, 30766920	TA202618	TA202618, 30766913, 30766923, 30766919, 30695586, 30742157, 30676866	TA213463, TA250725, 30695585, 30766918, 30766922, 30766912
Нейтрализаторы (марка, тип)	Volvo,			
	30713182, 30713208, 30751389, 30751387	30650985, 30650263, 30713377, 30650538	30756052, 30677622, 30677623, 30677624, 30756053, 6G9N-5G236-H?, 6G9N-5G236-J?	08653820, 08653817, 30731476, 08653818, 30750566, 30650690, 08653819, 30731475, 30750565, 30650691, 30751296, 30650692, 30751550, 30751592, 30751663

POCC SE.MT02.E03783П1

для модификаций:	C?59?4	C?71?4	C?59?7	C?71?6	C?98?6	C?85?6
Трансмиссия	механическая		гидромеханическая			
Сцепление (марка, тип)	сухое, однодисковое, с гидравлическим приводом		-			
Коробка передач (марка, тип)	Volvo, M66L,	Volvo, M66E	AW55-51SN	TF-80SC		TF80AWD
	с ручным управлением		автоматическая			
- число передач	вперед-6, назад-1		вперед-5, назад-1	вперед-6, назад-1		
- передаточные числа						
I -	3.750	3.750	4.657	4.148		
II -	1.905	1.905	3.032	2.370		
III -	1.267	1.194	1.982	1.556		
IV -	0.949	0.838	1.341	1.155		
V -	0.775	0.652	1.018	0.859		
VI -	0.652	0.540	-	0.686		
З.Х. -	3.208	3.208	5.114	3.394		
Главная передача (марка, тип)	Volvo, передняя - цилиндрическая, косозубая задняя - гипоидная					
- передаточное число	4.786		2.864	3.750	4.060	3.329

Подвеска

- передняя независимая, типа Макферсон
- задняя независимая, многорычажная, с цилиндрическими пружинами, телескопическими амортизаторами и стабилизатором поперечной устойчивости

Рулевое управление (марка, тип)

рулевой механизм типа "шестерня – рейка", рулевой привод с гидроусилителем

Тормозные системы

- рабочая (марка, тип) гидравлическая, двухконтурная с диагональным разделением на контуры, с вакуумным усилителем, с АБС, с электронным контролем распределения тормозного усилия по осям, тормозные механизмы всех колес – дисковые
- запасная (марка, тип) каждый из контуров рабочей тормозной системы
- стояночная (марка, тип) механический (тросовый) привод к тормозным механизмам задних колес (специальные барабаны)

Шины	марка	размер	индекс несущей способности	категория скорости
<u>для модификаций:</u>				
CM59??		225/70R16	99	V
		235/65R17	99	V
		235/60R18	99	V
CM71??		225/70R16	99	H
		235/65R17	99	H
		235/60R18	99	H
CZ59??, CM98?6, CZ98?6, CM85??		235/65R17	99	V
		235/60R18	99	V
CZ71??		235/65R17	99	H
		235/60R18	99	H
CR98?6, CT98?6, CR85?6, CT85?6		235/65R17	99	V
		235/60R18	99	V
		255/50R19	99	V
CR71??, CT71??		235/65R17	99	H
		235/60R18	99	H
		255/50R19	99	H

**Дополнительное оборудование
транспортного средства**

омыватель фар, система кондиционирования воздуха (хладагент R134a), иммобилайзер, система сигнализации с дистанционным управлением, подушки безопасности

**VOLVO C (XC90) (CM59?4, CM59?7, CM71?4, CM71?6, CR71?4, CR71?6, CM85?6, CR85?6,
CM98?6, CR98?6, CZ59?4, CZ59?7, CZ71?4, CZ71?6, CT71?4, CT71?6,
CZ85?6, CZ98?6, CT85?6, CT98?6)**

Описание маркировки транспортного средства приведено в приложении № 2.
Общие виды транспортного средства на 2 листах приведены в приложении № 3.

Б.В. Кисуленко

С.В. Пугачев

Действует с « 09 » января 2007 г.

РОСС SE.MT02.E03783П1

Приложение № 2 к "одобрению типа транспортного средства"

ОПИСАНИЕ МАРКИРОВКИ ТРАНСПОРТНОГО СРЕДСТВА

1. Место расположения и форма знака соответствия:

Знак соответствия выполнен в виде наклеивающейся этикетки и располагается в проеме левой передней двери в основании центральной стойки.

Знак соответствия выполнен по ГОСТ Р 50460-92 с указанием номера данного "одобрения типа транспортного средства".

2. Место расположения таблички изготовителя:

В проеме правой задней двери на центральной стойке

3. Место расположения идентификационного номера (VIN):

3.1. На табличке изготовителя.

3.2. На верхней горизонтальной поверхности перегородки (в центральной части) между салоном и подкапотным пространством.

3.3. На табличке на панели приборов под ветровым стеклом.

4. Структура и содержание идентификационного номера:

1	2	3	4	5	6	7	8	9	10	11	12	13	14	15	16	17
Y	V	1	C	?	?	?	?	?	?	1	?	?	?	?	?	?

поз. 1 - 3: Международный код изготовителя (WMI):

YV1 – Volvo Car Corporation, Швеция

поз. 4: Тип транспортного средства:

C – XC90

поз. 5: Тип кузова:

M - пятиместный универсал;

Z - семиместный универсал;

R - пятиместный универсал повышенной комфортности (Executive) или версия Sport;

T - семиместный универсал повышенной комфортности (Executive) или версия Sport

поз. 6,7: Тип двигателя:

59 – двигатель B5254T2;

85 – двигатель B8444S;

98 – двигатель B6324S;

71 – двигатель D5244T4

поз. 8: Код системы токсичности:

4 или **5**

поз. 9: Код трансмиссии:

4 – механическая, полный привод (M66L, M66E);

7 – автоматическая, полный привод (AW55-51SN);

6 – автоматическая, полный привод (TF80 AWD, TF80SC)

поз. 10: Модельный год согласно ISO 3779-83 :

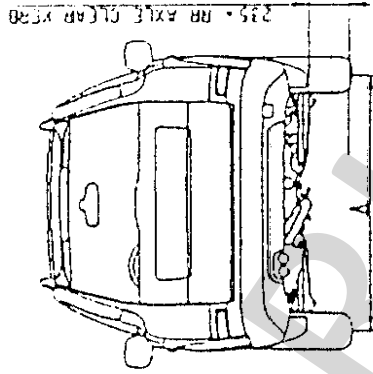
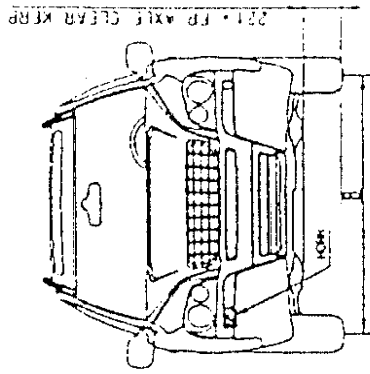
7 – 2007 г.;

8 – 2008 г. и т.д.

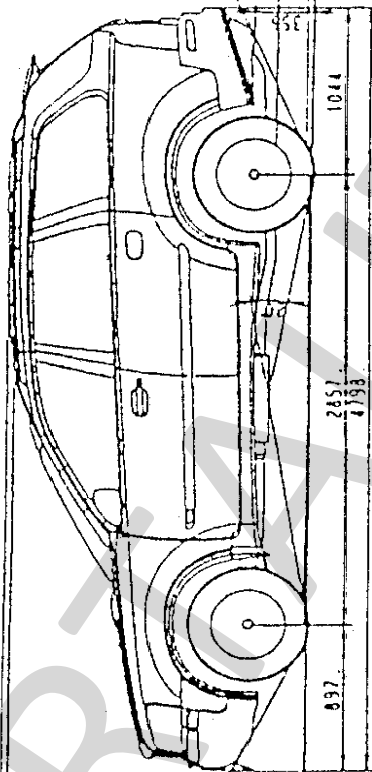
поз. 11: Код завода-изготовителя:

1 – Volvo Car Corporation (VCT, Volvo Car Torslanda), Sweden

поз. 12 - 17: Производственный номер транспортного средства.

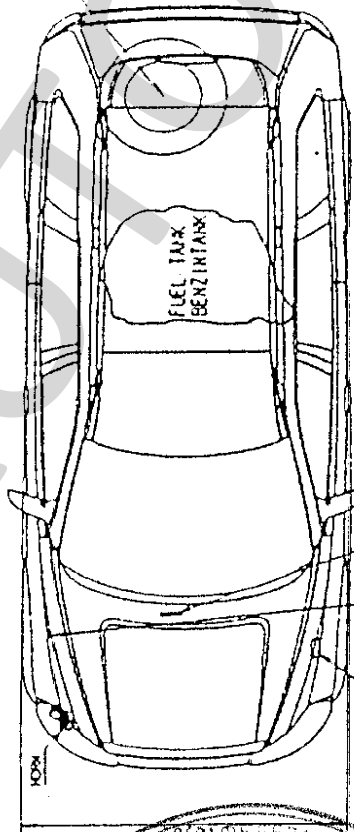


218MM GR CLEAR KERB
 207MM GR CLEAR KERB
 186MM GR CLEAR KERB

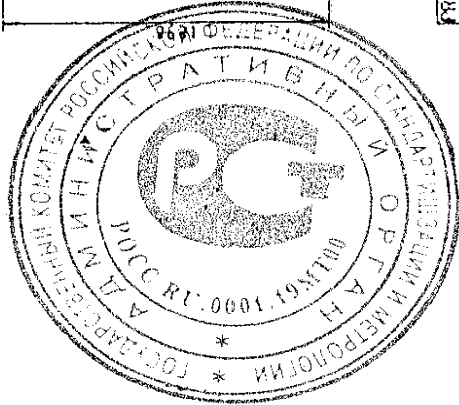


1732KERB.2 VH 0 RAILS
 1743KERB VH 0 RAILS
 1741KERB
 1770KERB.2

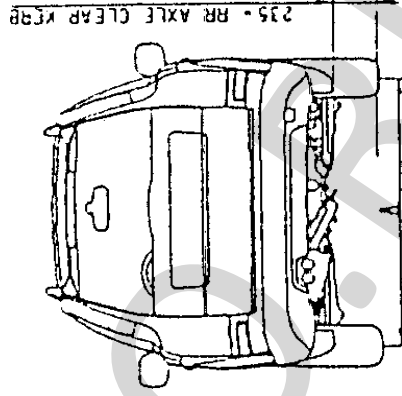
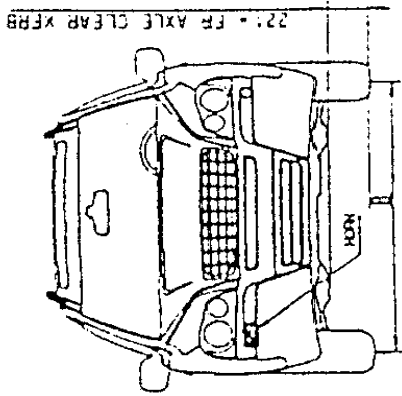
SPARE WHEEL
 MOUNTING



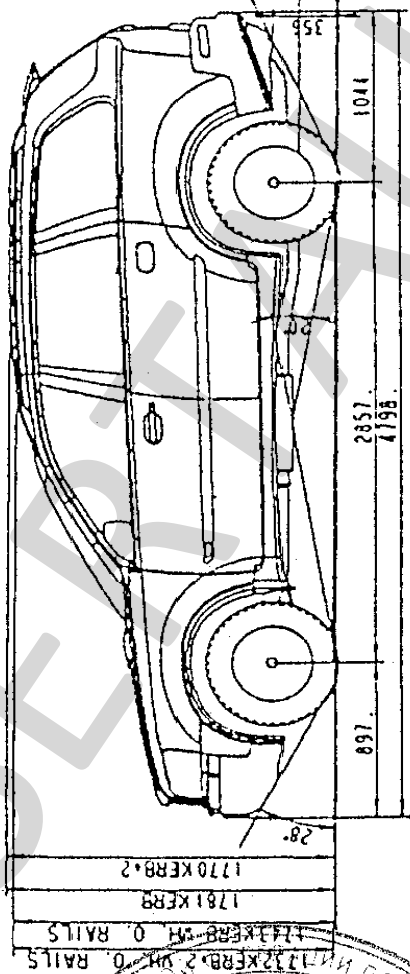
- PRODUCT SKYLINE
 PRODUCT PLATE
 FABRIKSCHILD
- E-GOORAHNHOE
 E-APPROVAL
 E-ZULASSUNG
- CHASSIS NUMBER
 CHASSIS NUMBER
 FZ-IDENT NR



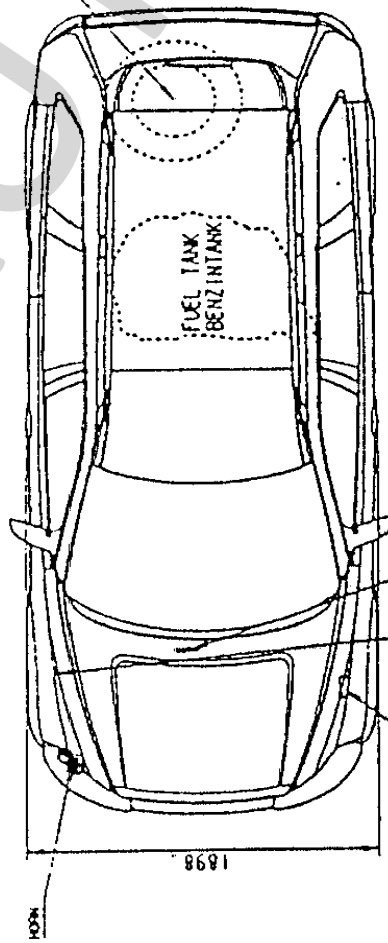
POCC SE.MT02.E03783П1



218 MIN GR CLEAR KERB
 207 MIN GR CLEAR KERB
 197 MIN GR CLEAR KERB



SPARE WHEEL
 ERSATZRAD



- PRODUKTSYLT
PRODUCT PLATE
FABRIKSCHILD
- E-COOKANNADE
E-APPROVAL
E-ZULASSUNG
- CHASSI NUMBER
CHASSIS NUMBER
FZ IDENT. NR

