

Орган по сертификации
“Фонд поддержки потребителей” - ОС “МАДИ-ФОНД”
РОСС RU.0001.11MT20 от 15.07.2003 г.
125829, г. Москва, Ленинградский пр-т, д.64, т. 155-04-45, 155-07-78

РОСС RU.MT20.E01321

Марка транспортного средства	—
Тип транспортного средства	9018-04
Категория транспортного средства	О4
Код ОКП	48 5138
Код VIN	с X8990180E?0CV3002 по X8990180E?0CV3101
Заявитель, изготовитель и его адрес:	ООО «Техсервис», 157920, Костромская область, Островский р-он, д. Гуляевка, Российская Федерация

ОБЩИЕ ХАРАКТЕРИСТИКИ ТРАНСПОРТНОГО СРЕДСТВА

Количество осей / колес	2 / 4
Исполнение грузозночного пространства (тип кузова транспортного средства)	Коник для перевозки длинномерных грузов
Назначение транспортного средства	перевозка сортифта

РОСС RU.MT20.E01321

Габаритные размеры, мм

- длина	4540
- ширина	2500
- высота	3250
База, мм	2510 + 1400
Колея колес, мм	2010
<hr/>	
Масса снаряженного транспортного средства, кг (по ОСТ 37.001.408-85)	2660
Полная масса транспортного средства, кг	12000
Распределение полной массы, кг	
- на первую ось	5975
- на вторую ось	5975
- на сцепное устройство	50
<hr/>	
Подвеска	балансирная, на двух продольных полуэллиптических рессорах
<hr/>	
Тормозные системы:	
- рабочая (марка, тип)	привод пневмогидравлический, все тормозные механизмы- барабанные
- стояночная (марка, тип)	тормозные механизмы второй оси, привод – механический
<hr/>	

РОСС RU.MT20.E01321

Шины:

- марка	ОИ-25	О-103
- размер	14.00-20	14.00 R20
- индекс несущей способности	147	160
- категория скорости		G

**Дополнительное оборудование
транспортного средства**

упор противооткатный (2 шт.)

Действие данного «одобрения типа транспортного средства» распространяется на серию транспортных средств в количестве 100 (сто) шт. с номерами VIN с X8990180E?0CV3002 по X8990180E?0CV3101

9018-04

Описание маркировки транспортного средства приведено в приложении № 2
Общий вид транспортного средства на 1 стр. приведен в приложении № 3

Руководитель органа по
сертификации «МАДИ-ФОНД»

..... А.М. Иванов
подпись

С.В. Пугачев

Действует с 06 апреля 2005 г.

РОСС RU.MT20.E01321

Приложение № 2 к Одобрению типа
транспортного средства**ОПИСАНИЕ МАРКИРОВКИ ТРАНСПОРТНОГО СРЕДСТВА**

1. Место расположения и форма знака соответствия – на табличке изготовителя. Знак соответствия выполнен по ГОСТ Р 50460-92 с указанием номера данного Одобрения типа транспортного средства.
2. Место расположения таблички изготовителя — на раме прицепа, справа.
3. Место расположения идентификационного номера (код VIN):
 - 3.1. На табличке изготовителя.
 - 3.2. На передней поперечине рамы справа.
4. Структура и содержание идентификационного номера транспортного средства:

1	2	3	4	5	6	7	8	9	10	11	12	13	14	15	16	17
X	8	9	9	0	1	8	0	E	?	0	C	V	3	?	?	?

Поз. 1-3: международный идентификационный код изготовителя (WMI):

X89 - код изготовителя (см. также поз. 12-14), указывающий на то, что объем его производства не превышает 500 ед. в год.

Поз. 4-9: 90180E – описательная часть - тип транспортного средства (90180E - для прицепа-ропуски лесовозного модели 9018-04).

Поз. 10: ? – год выпуска по ГОСТ Р 51980-2002

Поз. 11: 0 - постоянная цифра для прицепов роспусков лесовозных модели 90180E

Поз. 12-14: CV3 – код изготовителя (совместно с WMI) – ООО «Техсервис», Российская Федерация.

Поз. 15-17: ? – производственный номер транспортного средства (с 002 по 101)

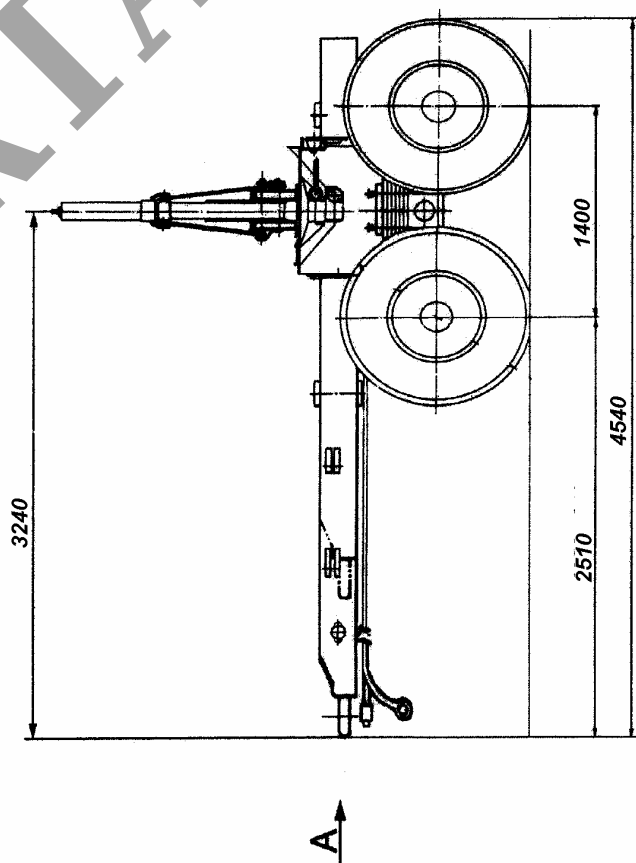
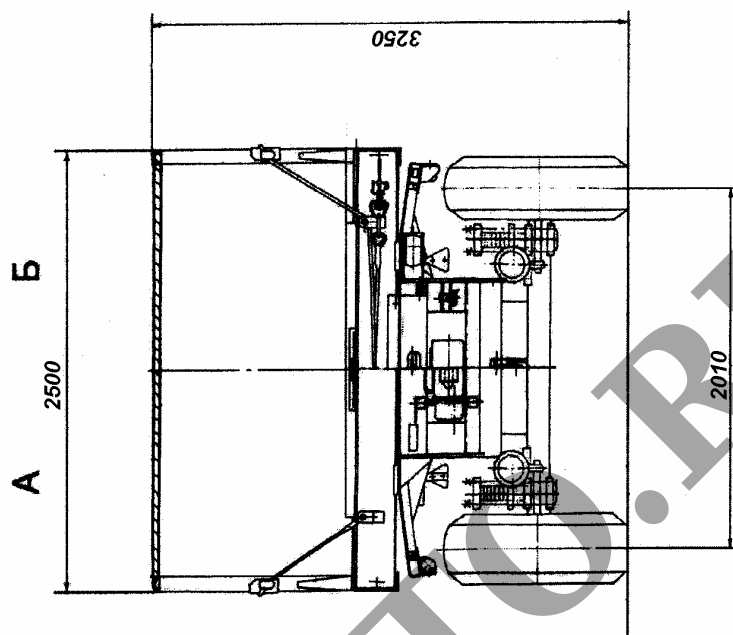


Рис. 1. Прицеп - роспуск лесовозный модели 9018-04.