

ТАМОЖЕННЫЙ СОЮЗ

ОДОБРЕНИЕ ТИПА ТРАНСПОРТНОГО СРЕДСТВА



Серия RU № 0005508

№ TC RU E-JP.MT02.00395.P1

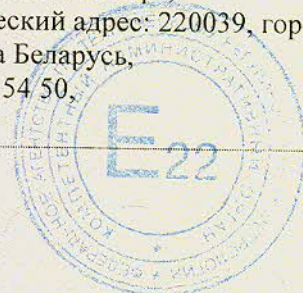
Срок действия с 30 марта 2016 г. по 22 декабря 2018 г.

ОРГАН ПО СЕРТИФИКАЦИИ

механических транспортных средств и прицепов, их составных частей и предметов оборудования
“САТР-ФОНД” Межотраслевого Фонда “Сертификация автотранспорта САТР” (ОС “САТР-ФОНД”)
юридический адрес: 125480, г. Москва, ул. Героев Панфиловцев, 24; фактические адреса: 125480,
г. Москва, ул. Героев Панфиловцев, 24; 125438, г. Москва, ул. Автомоторная, 2;
тел.: (495) 454-42-27, (495) 456-62-51, (495) 496-82-44 / факс: (495) 454-72-12, (495) 496-82-44
электронная почта: mail@satrfond.ru; аттестат аккредитации № РОСС RU.0001.11MT02

ТРАНСПОРТНЫЕ СРЕДСТВА

МАРКА	SUBARU
КОММЕРЧЕСКОЕ НАИМЕНОВАНИЕ	Forester
ТИП	SJ
МОДИФИКАЦИИ	SJGL8, SJ5LA, SJ5LC, SJ9LC
КАТЕГОРИЯ	M ₁
ЭКОЛОГИЧЕСКИЙ КЛАСС	5
ЗАЯВИТЕЛЬ И ЕГО АДРЕС	Общество с ограниченной ответственностью "СУБАРУ МОТОР", ОГРН: 1027700174920, юридический и фактический адрес: 115054, город Москва, улица Щипок, 5/7, строение 2, 3, Российская Федерация, телефон: +7 (495) 926-46-46, факс: +7 (495) 926-18-63, электронная почта: customer@subaru-motor.ru
ИЗГОТОВИТЕЛЬ И ЕГО АДРЕС	Fuji Heavy Industries Ltd., юридический и фактический адрес: Ebisu Subaru Bldg. 1-20-8, Ebisu, Shibuya-ku, Tokyo, Япония
ПРЕДСТАВИТЕЛЬ ИЗГОТОВИТЕЛЯ И ЕГО АДРЕС	Представитель в Российской Федерации и Кыргызской Республике: Общество с ограниченной ответственностью "СУБАРУ МОТОР", ОГРН: 1027700174920, юридический и фактический адрес: 115054, город Москва, улица Щипок, 5/7, строение 2, 3, Российская Федерация, телефон: +7 (495) 926-46-46, факс: +7 (495) 926-18-63, электронная почта: customer@subaru-motor.ru Представитель в Республике Беларусь: Общество с ограниченной ответственностью "Ланкор", УНН: 100034064, юридический и фактический адрес: 220039, город Минск, улица Брилевская, 25, Республика Беларусь, телефон: 8 017 222 50 14, факс: 8 017 222 54 50, электронная почта: sales@lankor.by



ПРЕДСТАВИТЕЛЬ ИЗГОТОВИТЕЛЯ И ЕГО АДРЕС (продолжение)	Представитель в Республике Казахстан: Товарищество с ограниченной ответственностью "Subaru Kazakhstan", БИН: 090440006900, юридический и фактический адрес: 041611, Алматинская область, Талгарский район, село Гульдала, улица Жибек- Жолы, участок 1 Г, Республика Казахстан, телефон: +7 (727) 2254450, факс: —, электронная почта: spk@subaru.kz
СБОРОЧНЫЙ ЗАВОД И ЕГО АДРЕС	Fuji Heavy Industries Ltd., юридический и фактический адрес: Gunma Yajima plant, 1-1 Suoyacho, Ota-city, Gunma, Япония
ПОСТАВЩИК СБОРОЧНЫХ КОМПЛЕКТОВ И ЕГО АДРЕС	—

соответствуют требованиям технического регламента Таможенного союза "О безопасности колесных транспортных средств".

Действие данного ОДОБРЕНИЯ ТИПА ТРАНСПОРТНОГО СРЕДСТВА распространяется на серийно выпускаемую продукцию.

Данное ОДОБРЕНИЕ ТИПА ТРАНСПОРТНОГО СРЕДСТВА без приложений недействительно.

Приложение № 1. Общие характеристики транспортного средства

Приложение № 2. Перечень документов, явившихся основанием для оформления ОДОБРЕНИЯ ТИПА ТРАНСПОРТНОГО СРЕДСТВА

Приложение № 3. Описание маркировки транспортного средства

Приложение № 4. Общий вид транспортного средства на двух страницах

ДОПОЛНИТЕЛЬНАЯ ИНФОРМАЦИЯ

Транспортные средства не предназначены для коммерческих перевозок пассажиров.

Руководитель органа по сертификации



Подпись

Б.В. Кисуленко

инициалы, фамилия

Дата оформления « 25 » марта 2016 г.

ОДОБРЕНИЕ ТИПА ТРАНСПОРТНОГО СРЕДСТВА УТВЕРЖДЕНО.

Внесена запись в реестр за № TC RU E-JP.MT02.00395.P1 от « 25 » марта 2016 г.

Руководитель
(заместитель руководителя)

РОССТАНДАРТА

наименование уполномоченного
органа государственного управления

подпись

А.В. Кулешов

инициалы, фамилия

04.04.2016



к одобрению типа транспортного средства № TC RU E-JP.MT02.00395.P1

ОБЩИЕ ХАРАКТЕРИСТИКИ ТРАНСПОРТНОГО СРЕДСТВА

Колесная формула / ведущие колеса	4 x 4 / все		
Схема компоновки транспортного средства	полноприводная		
Расположение двигателя	переднее продольное		
Тип кузова / количество дверей	универсал / 5		
Количество мест для сидения	5 (первый ряд – 2, второй ряд – 3)		
Габаритные размеры, мм	4595 или 4610		
– длина	1795		
– ширина	1685 (1715 по антенне) или 1735 (с рейлингами)		
– высота			
База, мм	2640		
Колея передних / задних колес, мм	1545 / 1550		
для модификаций:	SJGL8	SJ5LA, SJ5LC	SJ9LC
Масса транспортного средства в снаряженном состоянии, кг	1702...1722	1551...1621	1585...1626
Технически допустимая максимальная масса транспортного средства, кг	2110	2015	2015
Технически допустимая максимальная масса, приходящаяся на каждую из осей транспортного средства, начиная с передней оси, кг	1095 1095	1080 1095	1080 1095
Максимальная масса прицепа, кг			
– прицеп без тормозной системы	750	750	750
– прицеп с тормозной системой	1500	1500	1500
Двигатель внутреннего сгорания (марка, тип)	FA20	FB20	FB25
	четырёхтактный, с искровым зажиганием		
– количество и расположение цилиндров	4, горизонтальное, оппозитное		
– рабочий объем цилиндров, см ³	1998	1995	2498
– степень сжатия	10.6	10.5	10.0
– максимальная мощность, кВт (мин ⁻¹) по Правилам ЕЭК ООН № 85	177 (5600)	110 (6200)	126 (5800)
– максимальный крутящий момент, Н·м (мин ⁻¹)	350 (2400...3600)	198 (4200)	235 (4000)
Топливо	бензин с октановым числом не менее 95		
Система питания (тип)	Hitachi, L-Jetronic, непосредственный впрыск топлива с электронным управлением	Denso, L-Jetronic, распределенный впрыск топлива с электронным управлением	
Блок управления (маркировка)	22765AH930	22765AJ270, 22765AJ280	22765AH880
Форсунки (тип, маркировка)	Hitachi, JSDB-C1	Denso, 1810	Denso, 2260
Нагнетатель воздуха (тип, маркировка)	HONEYWELL, 14411AA880 или 14411AA881	—	
Воздушный фильтр (тип, маркировка)	SAKAMOTO, SUBARU		
	16546AA090	16546AA120	

Приложение № 1

для модификаций:	SJGL8	SJ5LA, SJ5LC	SJ9LC
Глушители шума впуска (маркировка)			
– 1 ступень	SAKAMOTO, A52SG01 и A52SG02	SAKAMOTO, A52SG00 и SUBARU, A52AG07	
– 2 ступень	SAKAMOTO, A43SG00	SAKAMOTO, A43FG00	
– 3 ступень	Excell, A12SG01	Excell, B-044	Excell, B-048
– 4 ступень	DaikyoNishikawa (DN), 14462AA57	—	
Система зажигания (тип)	Hitachi или Denso, электронная		
Катушка (модуль) зажигания (маркировка)	DE, FK0463	Diamond, FK0453	DE, FK0463
Свечи (маркировка)	NGK, ILKAR7H6 или ILKAR8H6	NGK, SILZKAR7B11	
Система выпуска и нейтрализации отработавших газов	два или четыре глушителя; два нейтрализатора отработавших газов		
Нейтрализаторы (маркировка)	SAKAMOTO, SK, SUBARU		
– 1 ступень	FCA75	FCA61	FCA98
– 2 ступень	RCA60	RCA19	RCA76
Глушители (маркировка)	Sakamoto, SK, SUBARU		
– 1 ступень	PMAJ2	PMSG2	PMAL5
– 2 ступень	PMSG2	MMSG1	MMSG1
– 3 ступень	MMSG2L, MMSG2R	—	—
для модификаций:	SJGL8	SJ5LC, SJ9LC	
Трансмиссия	гидромеханическая		
Коробка передач (марка, тип)	автоматическая, бесступенчатая		
	TR690	TR580	
– число передач и передаточные числа	—		
максимальное -	3.505	3.581	
минимальное -	0.544	0.570	
З.Х. -	3.407	3.667	
Главная передача (тип)	одинарная, гипоидная		
– передаточное число	4.111	4.111	
для модификации:	SJ5LA		
Трансмиссия	механическая		
Коробка передач (марка, тип)	с ручным управлением, TY751		
– число передач и передаточные числа	вперед – 6, назад – 1		
I -	3.818		
II -	1.947		
III -	1.296		
IV -	1.029		
V -	0.825		
VI -	0.738		
З.Х. -	4.072		
Главная передача (тип)	одинарная, гипоидная		
– передаточное число	4.444		

Одобрение типа транспортного средства № TC RU E-JP.MT02.00395.P1

Стр. 5

Приложение № 1

Подвеска

Передняя (описание)	независимая, пружинная, типа Макферсон, со стабилизатором поперечной устойчивости
Задняя (описание)	независимая, пружинная, рычажная, с телескопическими амортизаторами, со стабилизатором поперечной устойчивости

Рулевое управление (описание)	Subaru, с электроусилителем
– рулевой механизм (тип)	"шестерня - рейка"

Тормозные системы

Рабочая (описание)	гидравлический двухконтурный привод с диагональным разделением на контуры, с вакуумным усилителем и АБС; тормозные механизмы всех колес – дисковые
Запасная (описание)	каждый контур рабочей тормозной системы
Стояночная (описание)	механический привод к специальным барабанным тормозным механизмам задних колес

Шины

Для модификаций:	SJGL8	SJ5LA, SJ5LC, SJ9LC		SJGL8, SJ5LA, SJ5LC, SJ9LC
– обозначение размера	225/55 R18	225/60 R17	225/55 R18	185/65 R17**
– индекс несущей способности для максимально допустимой нагрузки	98	99	98	90
– обозначение категории скорости		V, H*		M

* для зимних шин

** для временного использования

Оборудование транспортного средства	кондиционер с функцией автоматического управления, аудиосистема по заказу: сдвижной люк в крыше, система доступа без ключа, аудиосистема с функцией Bluetooth, электропривод передних сидений, сцепное устройство
-------------------------------------	---

Руководитель органа по сертификации



Подпись

Б.В. Кисуленко

инициалы, фамилия



к одобрению типа транспортного средства № TC RU E-JP.MT02.00395.P1

**Перечень документов, явившихся основанием для оформления
ОДОБРЕНИЯ ТИПА ТРАНСПОРТНОГО СРЕДСТВА**

Элементы объектов технического регулирования, в отношении которых установлены требования безопасности	Наименование и происхождение документа, подтверждающего соответствие	Номер документа и дата выпуска
1	2	3
Выступающие части конструкции, пункт 11 ТР ТС 018/2011	Декларация о соответствии, Общество с ограниченной ответственностью "СУБАРУ МОТОР", Российская Федерация	Д-JP.MT02.B.00350 от 18.01.2013 г. до 18.01.2017 г.
Кондиционеры и холодильное оборудование, пункт 12 ТР ТС 018/2011	— " —	— " —
Интерфейс, пункт 15 ТР ТС 018/2011	— " —	— " —
Световозвращатели, Правила ЕЭК ООН № 3-02	Сообщение, Ministère du Développement durable et des Infrastructures, Luxembourg	E13*48R00*48R04*9653*02 от 09.09.2015 г.
Устройства для освещения заднего регистрационного знака, Правила ЕЭК ООН № 4-00	— " —	— " —
Указатели поворота, Правила ЕЭК ООН № 6-01	— " —	— " —
Габаритные огни, сигналы торможения, Правила ЕЭК ООН № 7-02	— " —	— " —
Устойчивость к воздействию внешних источников электромагнитного излучения и электромагнитная совместимость, Правила ЕЭК ООН № 10-04	— " —	E13*10R00*10R04*12741*03 от 12.08.2015 г.
Замки и петли дверей, Правила ЕЭК ООН № 11-03	— " —	E13*11R00*11R03*5995*00 от 25.07.2012 г.
Травмобезопасность рулевого управления, Правила ЕЭК ООН № 12-03	— " —	E13*12R00*12R03*9604*02 от 25.07.2015 г.
Эффективность тормозных систем, Правила ЕЭК ООН № 13Н-00	— " —	E13*13HR00*13HR00*6070*02 от 05.08.2015 г. E13*13HR00*13HR00*6068*02 от 04.08.2015 г.
Места крепления ремней безопасности, Правила ЕЭК ООН № 14-07	— " —	E13*14R00*14R07*9524*01 от 29.07.2015 г.

Приложение № 2

1	2	3
Оснащение транспортных средств удерживающими системами, Правила ЕЭК ООН № 16-06	Сообщение, Ministère du Développement durable et des Infrastructures, Luxembourg	E13*16R00*16R06*9690*02 от 29.07.2015 г.
Прочность сидений и их креплений, Правила ЕЭК ООН № 17-08	— " —	E13*17RA00*17RA08*5991*01 29.07.2015 г.
Передние противотуманные фары, Правила ЕЭК ООН № 19-03	— " —	E13*48R00*48R04*9653*02 от 09.10.2015 г.
Травмобезопасность внутреннего оборудования, Правила ЕЭК ООН № 21-01	— " —	E13*21R00*21R01*8453*02 от 08.09.2015 г.
Фонари заднего хода, Правила ЕЭК ООН № 23-00	— " —	E13*48R00*48R04*9653*02 от 09.10.2015 г.
Подголовники сидений, Правила ЕЭК ООН № 25-04	— " —	E13*17RA00*17RA08*5991*01 29.07.2015 г.
Травмобезопасность наружных выступов, Правила ЕЭК ООН № 26-03	— " —	E13*26R00*26R03*8471*02 от 14.08.2015 г.
Оснащение звуковыми сигнальными приборами, Правила ЕЭК ООН № 28-00	— " —	E13*28R00*28R00*5940*01 от 05.08.2015 г.
Оснащение шинами, Правила ЕЭК ООН № 30-02*	Сообщение, RDW, The Netherlands	E4-30R-0251010 от 07.02.2011 г. E4-30R-0259920 Ext.01 от 24.11.2011 г. E4-30R-0235489 от 20.04.2007 г.
Пожарная безопасность, Правила ЕЭК ООН № 34-02	Сообщение, Ministère du Développement durable et des Infrastructures, Luxembourg	E13*R3400*34R02*6171*01 от 17.09.2014 г.
Расположение педалей управления, Правила ЕЭК ООН № 35-00	Сертификат соответствия, Орган по сертификации автотехники - механических транспортных средств, запасных частей и принадлежностей АНО "Центр содействия сертификации автотехники", РОСС RU.0001.11MT25, Российская Федерация	C-JP.MT25.B.07565 от 07.02.2013 г. до 07.02.2017 г.
Задние противотуманные огни, Правила ЕЭК ООН № 38-00	Сообщение, Ministère du Développement durable et des Infrastructures, Luxembourg	E13*48R00*48R04*9653*02 от 09.10.2015 г.
Механизмы измерения скорости, Правила ЕЭК ООН № 39-00	— " —	E13*39R00*39R00*9590*02 от 05.08.2015 г.
Оснащение безопасными стеклами, Правила ЕЭК ООН № 43-00	— " —	E13*43R00*43R00*9623*02 от 20.07.2015 г.
Устройства фарочистки, Правила ЕЭК ООН № 45-01	— " —	E13*45R00*45R01*9685*01 от 15.05.2015 г.

Приложение № 2

1	2	3
Оснащение устройствами непрямого обзора, Правила ЕЭК ООН № 46-02	Сообщение, Ministère du Développement durable et des Infrastructures , Luxembourg	E13*46R00*46R02*7546*00 от 05.09.2012 г.
Оснащение устройствами освещения и световой сигнализации, Правила ЕЭК ООН № 48-04	— " —	E13*48R00*48R04*9653*02 от 09.10.2015 г.
Внешний шум, Правила ЕЭК ООН № 51-02	— " —	E13*51R00*51R02*10242*02 от 03.09.2015 г. (мод. SJGL8) E13*51R00*51R02*10243*02 от 03.09.2015 г. (мод. SJ5L?) E13*51R00*51R02*10240*02 от 03.09.2015 г. (мод. SJ9LC)
Оснащение сцепными устройствами, Правила ЕЭК ООН № 55-01	— " —	E13*55R00*55R01*3584*00 от 10.01.2013 г.
Оснащение шинами временного использования, Правила ЕЭК ООН № 64-02	— " —	E13*64R00*64R02*5022*01 от 07.08.2015 г.
Рулевое управление, Правила ЕЭК ООН № 79-01	— " —	E13*79R00*79R01*2430*02 от 14.09.2015 г.
Выбросы, Правила ЕЭК ООН № 83-06, (экологический класс 5)	— " —	E13*83R00*83R06*6535*02 от 14.07.2015 г. (мод. SJ5??) E13*83R00*83R06*6436*04 от 13.07.2015 г. (мод. SJGL8) E13*83R00*83R06*6536*02 от 14.07.2015 г. (мод. SJ9LC)
Максимальная мощность, Правила ЕЭК ООН № 85-00	Декларация о соответствии, Общество с ограниченной ответственностью "СУБАРУ МОТОР", Российская Федерация	TC № RU Д-JP.MT02.B.00188 от 14.10.2015 г. до 13.10.2019 г. TC № RU Д-JP.MT02.B.00451 от 18.03.2016 г. до 17.03.2020 г.
Дневные ходовые огни, Правила ЕЭК ООН № 87-00	Сообщение, Ministère du Développement durable et des Infrastructures, Luxembourg	E13*48R00*48R04*9653*02 от 09.10.2015 г.
Защита водителя и пассажиров при фронтальном столкновении, Правила ЕЭК ООН № 94-02	— " —	E13*94R00*94R02*3357*03 от 07.08.2015 г.
Защита водителя и пассажиров при боковом столкновении, Правила ЕЭК ООН № 95-02	Сообщение, Ministère des communications et de l'infrastructure, Belgium	E6-95R-020130 Ext.01 от 22.08.2014 г.
Расход топлива и выбросы углекислого газа, Правила ЕЭК ООН № 101-01	Сообщение, Ministère du Développement durable et des Infrastructures , Luxembourg	E13*101R00*101R01*6424*02 от 14.07.2015 г. (мод. SJ5L?) E13*101R00*101R01*6357*04 от 14.07.2014 г. (мод. SJGL8) E13*101R00*101R01*6425*02 от 14.07.2015 г. (мод. SJ9LC)
Фары ближнего и дальнего света, Правила ЕЭК ООН № 112-00	— " —	E13*48R00*48R04*9653*02 от 09.10.2015 г.

Приложение № 2

1	2	3
Защита транспортного средства от несанкционированного использования, Правила ЕЭК ООН № 116-00	Сообщение, Kraftfahrt-Bundesamt, Germany	E1 116R-000098 от 17.07.2012 г.
	Сообщение, Vehicle Certification Agency, United Kingdom	E11 116RLI-002788 от 20.07.2012 г.
Уровень шума от качения шин, Правила ЕЭК ООН № 117-02, стадия 2*	Сообщение, RDW, The Netherlands	E4-117R-023470 S2WR2 Ext.02 от 25.06.2013 г. E4-117R-024541 S2WR2 от 04.12.2012 г.
Сцепление шин на мокром покрытии, Правила ЕЭК ООН № 117-02*	— " —	— " —
Сопротивление качению шин, Правила ЕЭК ООН № 117-02, стадия 2*	— " —	— " —
Органы управления транспортных средств – идентификация, Правила ЕЭК ООН № 121-00	Сообщение, Ministère du Développement durable et des Infrastructures, Luxembourg	E13*121R00*121R00*5926*03 от 14.09.2015 г.
Системы отопления, Правила ЕЭК ООН № 122-00	— " —	E13*122R00*122R00*0082*01 от 10.08.2015 г.
Передняя обзорность, Правила ЕЭК ООН № 125-00	— " —	E13*125R00*125R00*5906*02 от 06.08.2015 г.
Внутренний шум, пункт 2 приложения № 3 к ТР ТС 018/2011	Сертификат соответствия, Орган по сертификации автотехники - механических транспортных средств, запасных частей и принадлежностей АНО "Центр содействия сертификации автотехники", RA.RU.11MT25, Российская Федерация	TC RU C-JP.MT25.B.02438 с 16.03.2016 г. по 15.03.2020 г.
Содержание вредных (загрязняющих) веществ в воздухе обитаемого помещения транспортного средства, пункт 3 приложения № 3 к ТР ТС 018/2011	Сертификат соответствия, Орган по сертификации автотехники - механических транспортных средств, запасных частей и принадлежностей АНО "Центр содействия сертификации автотехники", РОСС RU.0001.11MT25, Российская Федерация	C-JP.MT25.B07560 от 07.02.2013 г. до 07.02.2017 г.
Вентиляция, отопление и кондиционирование, пункт 6 приложения № 3 к ТР ТС 018/2011	— " —	C-JP.MT25.B07562 от 07.02.2013 г. до 07.02.2017 г.
Системы очистки ветрового стекла от обледенения и запотевания, пункт 7 приложения № 3 к ТР ТС 018/2011	— " —	C-JP.MT25.B07563 от 07.02.2013 г. до 07.02.2017 г.

Приложение № 2

1	2	3
Стеклоочистители и стеклоомыватели, пункт 8 приложения № 3 к ТР ТС 018/2011	Сертификат соответствия, Орган по сертификации автотехники - механических транспортных средств, запасных частей и принадлежностей АНО "Центр содействия сертификации автотехники", РОСС RU.0001.11MT25, Российская Федерация	C-JP.MT25.B07564 от 07.02.2013 г. до 07.02.2017 г.
Весовые ограничения действующие в отношении транспортных средств, пункт 14 приложения № 3 к ТР ТС 018/2011	Сертификат соответствия, Орган по сертификации автотехники - механических транспортных средств, запасных частей и принадлежностей АНО "Центр содействия сертификации автотехники", RA.RU.11MT25, Российская Федерация	TC RU C-JP.MT25.B.01691 с 10.12.2015 г. по 09.12.2019 г.
Маркировка и возможность идентификации, приложение № 7 к ТР ТС 018/2011	Декларация о соответствии, Общество с ограниченной ответственностью "СУБАРУ МОТОР", Российская Федерация	Д-JP.MT02.B.00350 от 18.01.2013 г. до 18.01.2017 г.

* Допускается установка шин, соответствующих критериям размерности, минимально допустимого индекса нагрузки, минимальной скоростной категории и имеющих отличные от указанных подтверждающие соответствие документы, при наличии на шинах маркировки по Правилам ЕЭК ООН № 30 или 54, а также по Правилам ЕЭК ООН № 117 при условии предоставления в орган по сертификации информации об указанной маркировке.

Руководитель органа по сертификации



Подпись

Б.В. Кисуленко
инициалы, фамилия

к одобрению типа транспортного средства № TC RU E-JP.MT02.00395.P1

ОПИСАНИЕ МАРКИРОВКИ ТРАНСПОРТНОГО СРЕДСТВА

1. Место расположения и форма единого знака обращения на рынке государств - членов Таможенного союза:

На левой средней стойке кузова, в проеме двери водителя.

Единый знак обращения на рынке государств - членов Таможенного союза наносится в соответствии с Решением Комиссии Таможенного союза от 15 июля 2011 г. № 711.

2. Место расположения таблички изготовителя:

В нижней части левой средней стойки кузова, в проеме двери водителя.

3. Место расположения идентификационного номера:

3.1. На табличке изготовителя.

3.2. Под сиденьем переднего пассажира.

4. Структура и содержание идентификационного номера (номеров) транспортных средств:

1	2	3	4	5	6	7	8	9	10	11	12	13	14	15	16	17
J	F	1	S	J	?	L	?	?	?	G	?	?	?	?	?	?

поз. 1 - 3: Международный идентификационный код изготовителя (WMI) :

JF1 – Fuji Heavy Industries Ltd., Япония.

поз. 4: Обозначение модели:

S – Forester.

поз. 5: Обозначение типа кузова:

J – универсал.

поз. 6: Обозначение типа двигателя:

5 – FB20;

G – FA20;

9 – FB25.

поз. 7: Обозначение расположения рулевого колеса:

L – левостороннее.

поз. 8: Обозначение исполнения двигателя и типа трансмиссии:

8 – двигатель с турбонаддувом, трансмиссия гидромеханическая, бесступенчатая;

A – двигатель без наддува, трансмиссия механическая, шестиступенчатая;

C – двигатель без наддува, трансмиссия гидромеханическая, бесступенчатая.

поз. 9: Обозначение типа привода:

3 – полноприводная механическая трансмиссия;

5 – полноприводная гидромеханическая бесступенчатая трансмиссия.

поз. 10: Код модельного года согласно Таблице 1 Приложения № 7 к техническому регламенту Таможенного союза "О безопасности колесных транспортных средств".

поз. 11: Код сборочного завода:

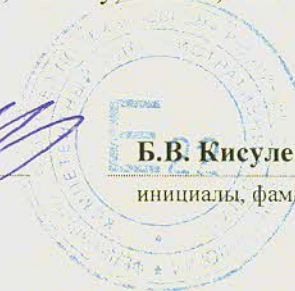
G – Fuji Heavy Industries Ltd., Gunma Yajima plant, 1-1 Syoyacho, Ota-city, Gunma, Япония.

поз. 12-17: Производственный номер транспортного средства.

Руководитель органа по сертификации



Подпись

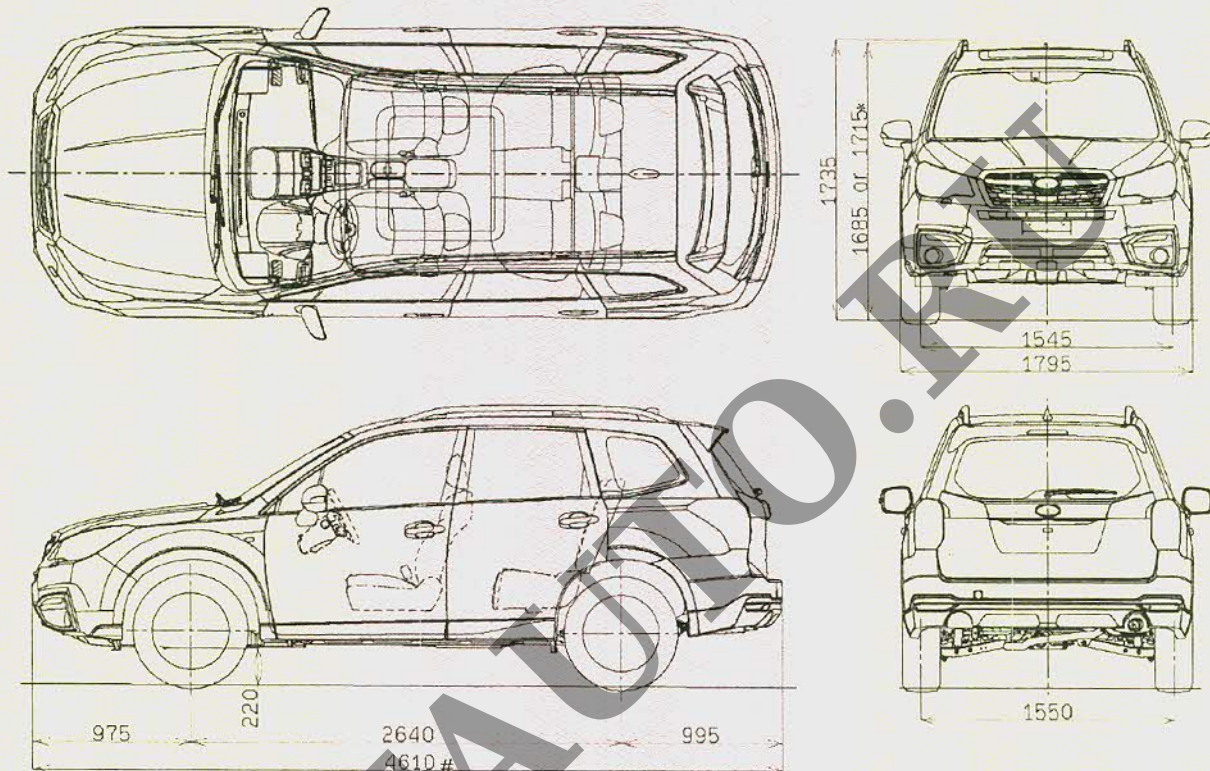


Б.В. Кисуленко

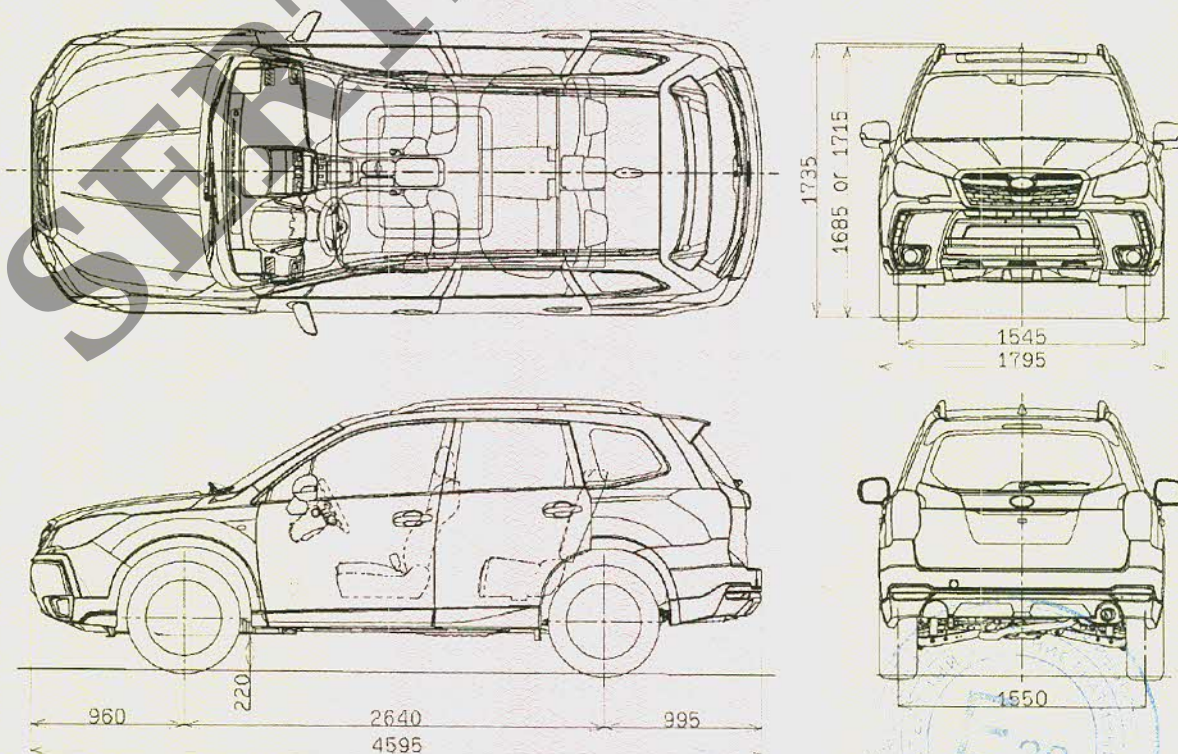
инициалы, фамилия

к одобрению типа транспортного средства № TC RU E-JP.MT02.00395.P1

ОБЩИЙ ВИД ТРАНСПОРТНОГО СРЕДСТВА
SUBARU типа SJ модификации SJ5LA, SJ5LC, SJ9LC
 коммерческое наименование Forester



Вариант исполнения



Приложение № 4

ОБЩИЙ ВИД ТРАНСПОРТНОГО СРЕДСТВА
SUBARU типа SJ модификации SJGL8
коммерческое наименование Forester

