

Орган по сертификации
“Фонд поддержки потребителей” - ОС “МАДИ-ФОНД”
РОСС RU.0001.11MT20 от 15.07.2003 г.
125829, г. Москва, Ленинградский пр-т, д.64, т. 155-04-45, 155-07-78

РОСС DE.MT20.E01355

| | |
|----------------------------------|---|
| Марка транспортного средства | - |
| Тип транспортного средства | TL 4040 DRH |
| Категория транспортного средства | O2 |
| Код ТН ВЭД | 8716 39 |
| Код VIN | W090031025LV04528 |
| Заявитель и его адрес: | ООО "КОНТИНЕНТЮНИОН", 107140, г.Москва, Леснорядский пер., д. 18, стр.19А, Российская Федерация |
| Изготовитель и его адрес: | VETTER GmbH, Kabelverlegetechnik, Industriestrasse 28, D-79807, Lottstetten, Германия |

ОБЩИЕ ХАРАКТЕРИСТИКИ ТРАНСПОРТНОГО СРЕДСТВА

| | |
|---|---|
| Количество осей / колес | 1 / 2 |
| Исполнение грузочного пространства (Тип кузова транспортного средства) | фургон |
| Назначение транспортного средства | перевозка технологического оборудования |

РОСС DE.MT20.E01355

Габаритные размеры, мм

| | |
|------------------|------|
| - длина | 3800 |
| - ширина | 1840 |
| - высота | 1520 |
| База, мм | 2800 |
| Колея колес , мм | 1620 |

| | |
|---|------|
| Масса снаряженного транспортного средства, кг | 2200 |
| Полная масса транспортного средства, кг | 2200 |
| - на ось | 2100 |
| - на сцепное устройство | 100 |

| | |
|-----------------|----------------------------|
| Подвеска | независимая резиножгутовая |
|-----------------|----------------------------|

Тормозные системы

| | |
|---------------------------|---|
| - рабочая (марка, тип) | фирмы AL-KO KOBER , типа 3081 AR, инерционная, с механическим приводом, тормозные механизмы всех колес - барабанные |
| - стояночная (марка, тип) | тормозные механизмы колес, привод – механический |

Шины

| | |
|----------------------------|---------|
| марка | - |
| размер | 205R14C |
| индекс несущей способности | 109/107 |
| категория скорости | R |

POCC DE.MT20.E01355

**Дополнительное оборудование
транспортного средства**

противооткатный упор – 2 шт.

Действие данного "одобрения типа транспортного средства" распространяется на серию транспортных средств в количестве 1 (одна) штука с номером VIN W090031025LV04528

TL 4040 DRH

Описание маркировки транспортного средства приведено в приложении № 2
Общий вид транспортного средства на 1 стр. приведен в приложении № 3

Руководитель органа
по сертификации «МАДИ-ФОНД»

..... А.М. Иванов
подпись

С.В.Пугачев

Действует с 25 апреля 2005

РОСС DE.MT20.E01355

Приложение № 2 к Одобрению типа
транспортного средства

ОПИСАНИЕ МАРКИРОВКИ ТРАНСПОРТНОГО СРЕДСТВА

1. Место расположения и форма знака соответствия - на наклейке, рядом с табличкой предприятия- изготовителя. Знак соответствия выполнен по ГОСТ Р 50460-92 с указанием номера данного "Одобрения типа транспортного средства".
2. Место расположения таблички изготовителя - на лонжероне рамы справа
3. Место расположения идентификационного номера (код VIN):
 - 3.1. На табличке предприятия-изготовителя.
 - 3.2. На раме справа
4. Структура и содержание идентификационного номера транспортного средства:

| | | | | | | | | | | | | | | | | |
|---|---|---|---|---|---|---|---|---|----|----|----|----|----|----|----|----|
| 1 | 2 | 3 | 4 | 5 | 6 | 7 | 8 | 9 | 10 | 11 | 12 | 13 | 14 | 15 | 16 | 17 |
| W | 0 | 9 | 0 | 0 | 3 | 1 | 0 | 2 | 5 | L | V | 0 | 4 | 5 | 2 | 8 |

Поз. 1-3: международный идентификационный код изготовителя (WMI): W09 – код изготовителя (см. также поз. 12-14), указывающий на то, что объем его производства не превышает 500 ед. в год.

Поз. 4-9: 003102 - описательная часть - тип транспортного средства (003102 - для прицепа модели TL 4040 DRH)

Поз. 10: 5 - год выпуска, по ГОСТ Р 51980-2002, (5 - 2005 г.)

Поз. 11 - буква L - постоянно, для прицепа модели TL 4040 DRH

Поз. 12-14: V04 – код изготовителя (совместно с WMI) – для VETTER GmbH, Kabelverlegetechnik, Германия.

Поз. 15-17: 528 - производственный номер изделия

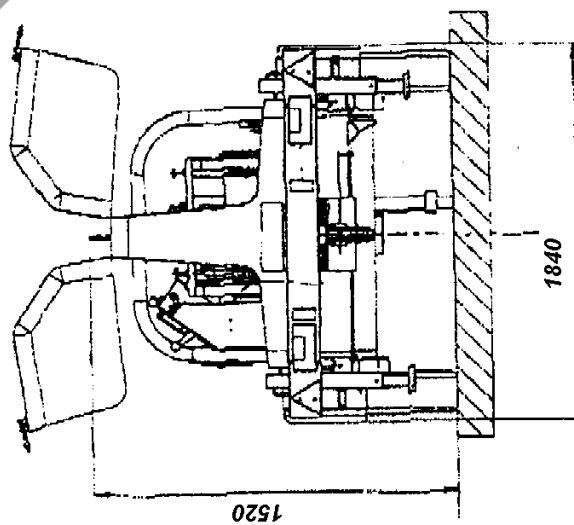
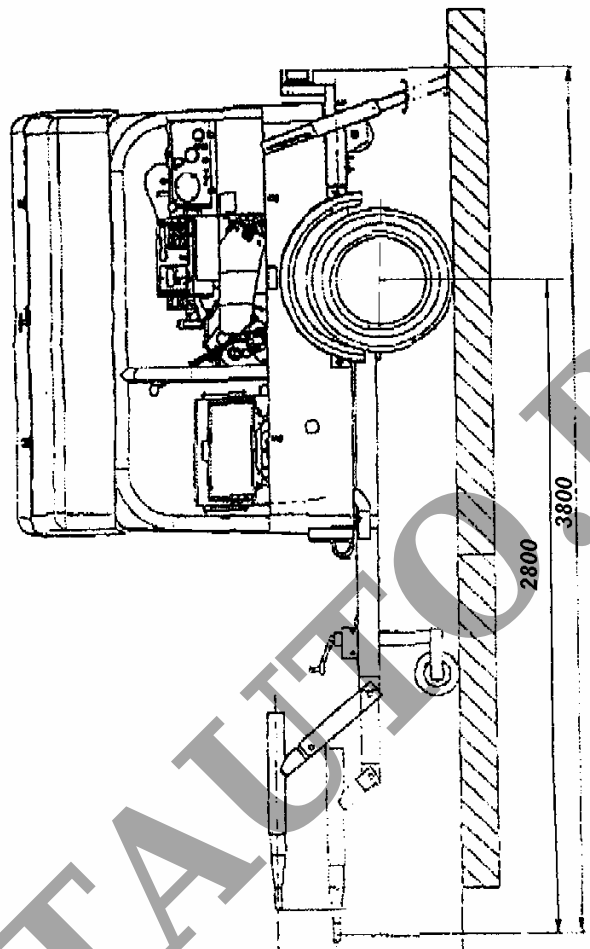


Рис.1 Прицеп – кабелеукладчик модели TL 4040 DRH