

**ОРГАН ПО СЕРТИФИКАЦИИ**  
**Межотраслевой фонд "Сертификация автотранспорта САТР" ("САТР-ФОНД")**  
 № РОСС RU.0001.11MT02 от 06.06.2006 г.  
 125480, г. Москва, ул. Героев Панфиловцев, 24 (тел. 454-42-27)

**РОСС RU.MT02.E05507**

31 декабря 9

Марка транспортного средства **LADA**  
 Тип транспортного средства **211010, 211040 (LADA 110),  
 211120, 211140 (LADA 111),  
 211210, 211230, 211240 (LADA 112)**  
 Категория транспортного средства **M<sub>1</sub>**  
 Код ОКП **45 1431**  
 Код VIN **XTA211??0...**  
 Экологический класс **3 (для мод. с дв. 21114-2?, 21124-1?)  
 4 (для мод. с дв. 21114-7?, 21124-7?)**  
 Заявитель, изготовитель и его адрес **ОАО "АВТОВАЗ" – Волжский автомобильный завод,  
 445633, Самарская обл., г. Тольятти, Южное шоссе, 36,  
 Российская Федерация**

**ОБЩИЕ ХАРАКТЕРИСТИКИ ТРАНСПОРТНОГО СРЕДСТВА**

Колесная формула / ведущие колеса **4 x 2 / передние**  
 Схема компоновки транспортного средства **переднеприводная;  
 расположение двигателя - переднее поперечное**

для модификаций:	<b>2110?0</b>	<b>2111?0</b>	<b>211210, 211240</b>	<b>211230</b>
Тип кузова / количество дверей	цельнометаллический, несущий			
	седан / 4	универсал / 5	хэтчбек / 5	хэтчбек / 3
Количество мест спереди / сзади	2 / 3			
Габаритные размеры, мм				
– длина	4265	4285	4170	4193
– ширина	1680	1680	1680	1680
– высота	1420	1480	1420	1435
База, мм	2492	2492	2492	2492
Колея передних / задних колес, мм	1410 / 1380	1410 / 1380	1410 / 1380	1410 / 1380

## РОСС RU.MT02.E05507

Модификация	Масса снаряженного транспортного средства, кг (по ОСТ 37.001.408-85)	Полная масса транспортного средства, кг	Полная масса, приходящаяся		Допустимая полная масса прицепа	
			на переднюю ось, кг	на заднюю ось, кг	прицеп без тормозов, кг	прицеп с тормозами, кг
211010	1020	1480	730	750	400	800
211040	1040	1515	740	775	400	800
211120	1030	1530	750	780	400	800
211140	1055	1555	755	800	400	800
211210	1040	1495	725	770	400	800
211230	1060	1515	740	775	400	800
211240	1060	1515	740	775	400	800
для модификаций:			<b>211010, 211120, 211210</b>			
<b>Двигатель</b> (марка, тип)			ВАЗ-21114-2?		ВАЗ-21114-7?	
– количество и расположение цилиндров			четырёхтактный, бензиновый			
– рабочий объем, см <sup>3</sup>			4, рядное			
– степень сжатия			1596			
Максимальная мощность, кВт (мин <sup>-1</sup> )			9.8			
Максимальный крутящий момент, Нм (мин <sup>-1</sup> )			59.5 (5200)			
Топливо			120.0 (2700)			
<b>Система питания</b>			бензин с октановым числом не менее 95			
Система впрыска (марка, тип)			распределенный впрыск топлива с электронным управлением			
Воздушный фильтр (марка, тип)			BOSCH, 1118-1144010 или АВТЭЛ, 1118-1144010-01 или АВТЭЛ, 1118-1144010-02			
<b>Система зажигания</b>			ВАЗ, 2112-1109010-10, с бумажным элементом			
Блок управления (марка, тип)			электронная			
Катушка зажигания (марка, тип)			АВТЭЛ, 21114-1411020-11 или ИТЭЛМА, 21114-1411020-12		BOSCH, 21114-1411020-20	
Свечи зажигания (марка, тип)			BOSCH, 2111-3705010 или МЗАТЭ-2, 2111-3705010-01 или ПО "Север", 2111-3705010-02 или СОАТЭ, 2111-3705010-03 или ИТЭЛМА, 2111-3705010-04			
<b>Система выпуска и нейтрализации отработавших газов</b>			ЭЗ, А17ДВРМ или А15ДВРМ или BRISK "SUPER", LR15YC-1, LR17YC-1 или BOSCH, WR7DCX			
Основной глушитель (марка, тип)			основной и дополнительный глушители; нейтрализатор отработавших газов			
Дополнительный глушитель (марка, тип)			ВАЗ, 2110-1200010-02 (для мод. 2110?0, 2111?0), ВАЗ, 2110-1200010-12 (для мод. 2112?0)			
Нейтрализатор (марка, тип)			ВАЗ, 2110-1200020-44			
			РОССКАТавто, 11183-1203008 или 11183-1203008-10		РОССКАТавто, 21101-1203008-10	

## РОСС RU.MT02.E05507

для модификаций:	211040, 211140, 211240, 211230	
<b>Двигатель</b> (марка, тип)	ВАЗ-21124-1?	ВАЗ-21124-7?
– количество и расположение цилиндров	четырехтактный, бензиновый 4, рядное	
– рабочий объем, см <sup>3</sup>	1596	
– степень сжатия	10.3	
Максимальная мощность, кВт (мин <sup>-1</sup> )	65.5 (5000)	
Максимальный крутящий момент, Нм (мин <sup>-1</sup> )	131.0 (3700)	
Топливо	бензин с октановым числом не менее 95	
<b>Система питания</b>	распределенный впрыск топлива с электронным управлением	
Система впрыска (марка, тип)	BOSCH, 1119-1144010 или АВТЭЛ, 1119-1144010-01 или АВТЭЛ, 1119-1144010-02	
Воздушный фильтр (марка, тип)	ВАЗ, 2112-1109010-10, с бумажным элементом	
<b>Система зажигания</b>	электронная	
Блок управления (марка, тип)	АВТЭЛ, 21124-1411020-11 или ИТЭЛМА, 21124-1411020-12	BOSCH, 21124-1411020-20
Катушка зажигания (марка, тип)	BOSCH, 2112-3705010-10 или ПО "Север", 2112-3705010-13 или СОАТЭ, 2112-3705010-12 или ИТЭЛМА, 2112-3705010-11	
Свечи зажигания (марка, тип)	ЭЗ, АУ17ДВРМ или АУ15ДВРМ или BRISK "SUPER", DR17YC-1, DR17YC-1 или BOSCH, FR7DCU	
<b>Система выпуска и нейтрализации отработавших газов</b>	основной и дополнительный глушители; нейтрализатор отработавших газов	
Основной глушитель (марка, тип)	ВАЗ, 2110-1200010-02 (для мод. 2110?0, 2111?0), ВАЗ, 2110-1200010-12 (для мод. 2112?0)	
Дополнительный глушитель (марка, тип)	ВАЗ, 2110-1200020-44	
Нейтрализатор (марка, тип)	РОССКАТавто, 11186-1203008 или 11186-1203008-10	РОССКАТавто, 21104-1203008-10
<b>Трансмиссия</b>	механическая	
<b>Сцепление</b> (марка, тип)	ВАЗ, сухое, однодисковое, с тросовым приводом	
<b>Коробка передач</b> (марка, тип)	ВАЗ, с ручным управлением	
– число передач	вперед – 5, назад – 1	
– передаточные числа	I - 3.636 II - 1.950 III - 1.357 IV - 0.941 V - 0.784 3.X. - 3.500	
<b>Главная передача</b> (марка, тип)	ВАЗ, цилиндрическая, косозубая	
– передаточное число	3.7 или 3.9	

РОСС RU.MT02.E05507

**Подвеска**

- передняя независимая, пружинная, типа Макферсон, со стабилизатором поперечной устойчивости
- задняя полузависимая, пружинная, с телескопическими гидравлическими амортизаторами

**Рулевое управление** (марка, тип)

ВАЗ, рулевой механизм типа “шестерня - рейка”, рулевой привод с гидроусилителем или без него

**Тормозные системы**

- рабочая гидравлический двухконтурный привод с диагональным разделением на контуры, с вакуумным усилителем; тормозные механизмы передних колес – дисковые, задних – барабанные
- запасная каждый из контуров рабочей тормозной системы
- стояночная механический (тросовый) привод тормозных механизмов задних колес

**Шины**

– марка	–	–	–	–
– размер	175/70 R13	175/65 R14	185/60 R14	185/65 R14
– индекс несущей способности	80, 82	82	82	84
– категория скорости	T, H	H	H	H

**Дополнительное оборудование транспортного средства**

по заказу: электрические стеклоподъемники, электроблокировка замков дверей, электропривод наружных зеркал, маршрутный компьютер, кондиционер (хладагент R-134A)

**LADA, 211010, 211040 (LADA 110),  
211120, 211140 (LADA 111),  
211210, 211230, 211240 (LADA 112)**

Описание маркировки транспортного средства приведено в приложении № 2.  
Общие виды транспортных средств на 4 листах приведены в приложении № 3.

**Б.В. Кисуленко****С.В. Пугачев**

Действует с " 07 " ноября 2007 г.

РОСС RU.MT02.E05507

Приложение № 2 к "одобрению типа транспортного средства"

**ОПИСАНИЕ МАРКИРОВКИ ТРАНСПОРТНОГО СРЕДСТВА**

## 1. Место расположения и форма знака соответствия:

На табличке изготовителя.

Знак соответствия выполнен по ГОСТ Р 50460-92 с указанием номера данного "одобрения типа транспортного средства".

## 2. Место расположения таблички изготовителя:

В моторном отсеке, на опоре правой стойки передней подвески.

## 3. Место расположения идентификационного номера (VIN):

3.1. На табличке изготовителя.

3.2. На опоре правой стойки передней подвески.

3.3. В багажном отделении, на кронштейне крепления запасного колеса.

## 4. Структура и содержание идентификационного номера (номеров) транспортных средств:

1	2	3	4	5	6	7	8	9	10	11	12	13	14	15	16	17
X	T	A	2	1	1	?	?	0	?	?	?	?	?	?	?	?

поз. 1 - 3: Международный идентификационный код изготовителя (код WMI):  
ХТА – ОАО "АВТОВАЗ", Российская Федерация.

поз. 4 - 9: Обозначение типа транспортного средства:

**2110??** – 211010, 211040,

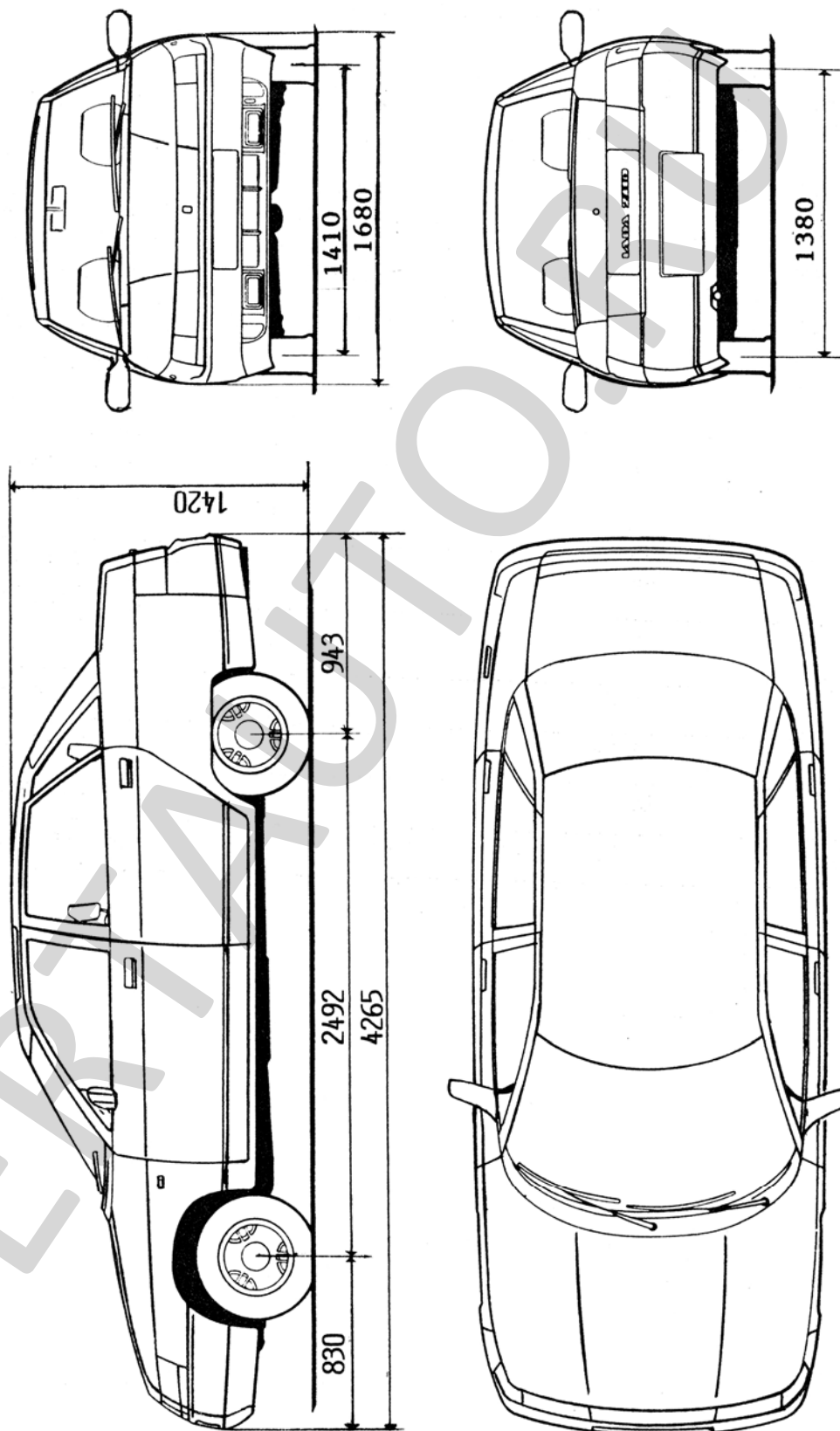
**2111??** – 211120, 211140,

**2112??** – 211210, 211230, 211240.

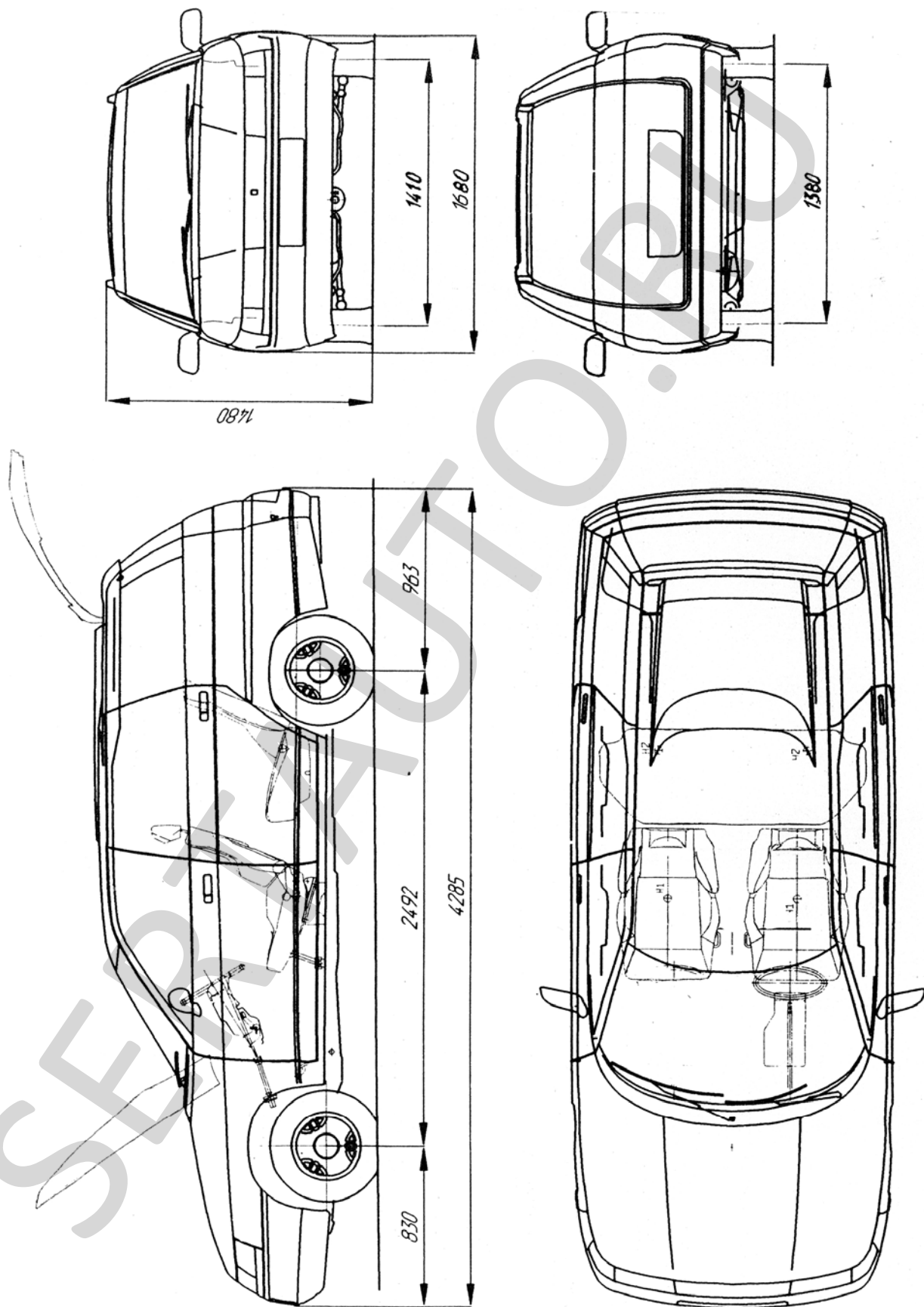
поз. 10: Обозначение модельного года согласно ОСТ 37.001.269-96.

поз. 11 - 17: Производственный номер транспортного средства.

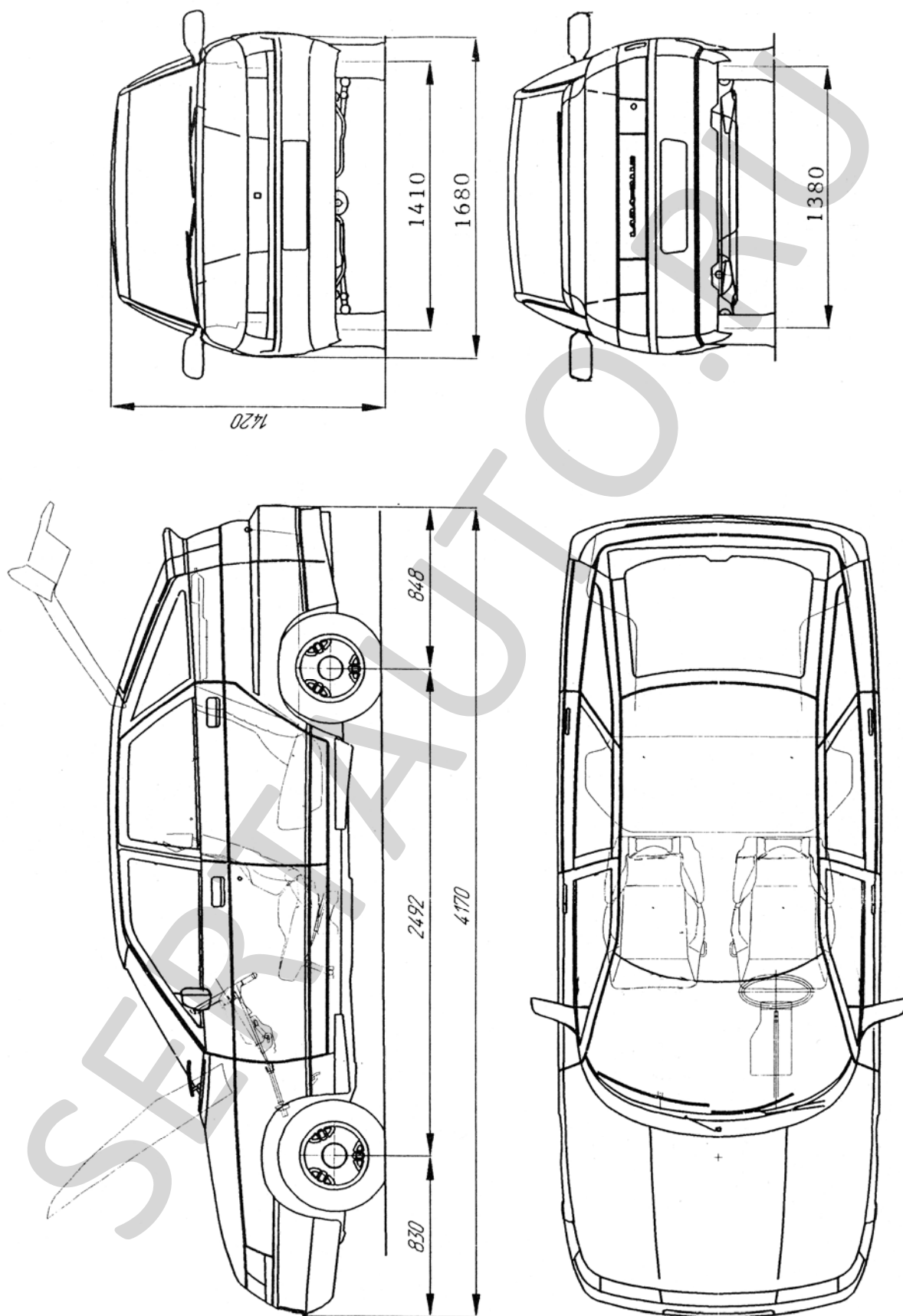
## LADA 211010, 211040



# LADA 211120, 211140

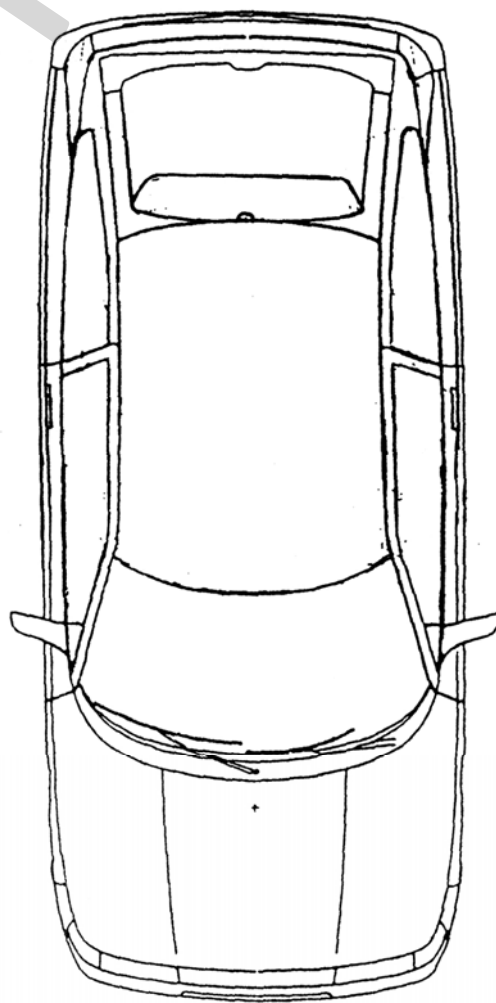
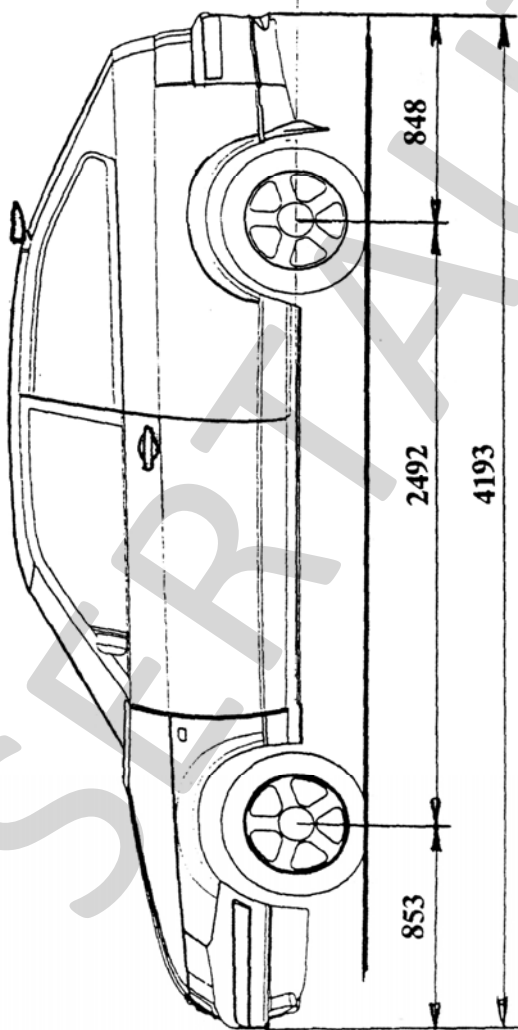
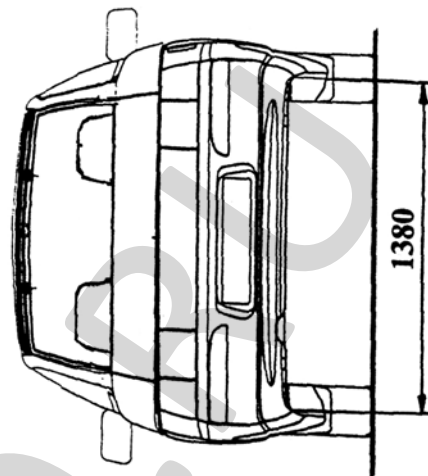
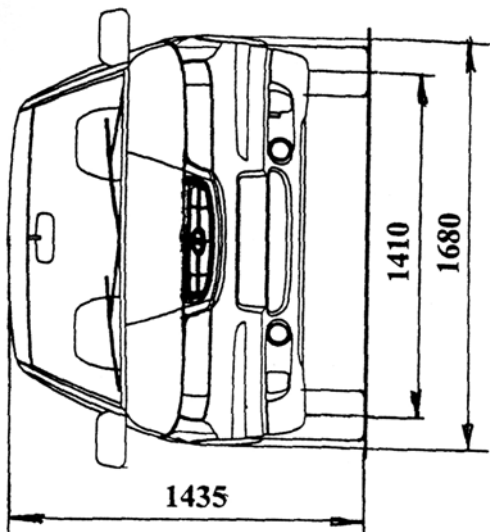


## LADA 211210, 211240





# LADA 211230



Страница для заполнения полей данных:

ОТТС № **РОСС RU.MT02.E05507**  
Бланк № 0028796

SERTAUTO.RU