

**ОРГАН ПО СЕРТИФИКАЦИИ СПЕЦИАЛЬНЫХ И СПЕЦИАЛИЗИРОВАННЫХ АВТОТРАНСПОРТНЫХ СРЕДСТВ И УСЛУГ НА АВТОМОБИЛЬНОМ ТРАНСПОРТЕ – «САМТ-ФОНД»,
№ РОСС RU.0001.10MT22 от 03 ноября 2006 г. (127434, Москва, Ивановская ул., 19-21)
тел. 917-82-05**

РОСС RU.MT22.E04847

31 декабря 9

Марка транспортного средства	-
Тип транспортного средства	294551
Модификации	294551-0000010-01, 294551-0000011-01
Коммерческое наименование	ЕСАУЛ
Базовое транспортное средство	УАЗ-315195
Категория транспортного средства	M ₁ G
Код ОКП	45 2330
Код VIN	с X8929455?80DY0001 по X8929455??0DY0150
Экологический класс	3
Заявитель, изготовитель и его адрес	Общество с ограниченной ответственностью «Производственное Предприятие «Спецтехника» (ООО «ПП «Спецтехника») Россия, 143620, Московская обл., г. Волоколамск, ул. Заводская, д. 25

ОБЩИЕ ХАРАКТЕРИСТИКИ ТРАНСПОРТНОГО СРЕДСТВА

Колесная формула / ведущие колеса	4x4/все	
Схема компоновки транспортного средства	полноприводная, расположение двигателя - переднее продольное	
Тип кузова / количество дверей	цельнометаллический, бронированный, установлен на раме, универсал, с задним откидным бортом и крышкой багажного отделения или без них / 4 или 5	
Количество мест спереди / сзади	2 / 1-2	
Назначение транспортного средства	перевозка денежной выручки и ценных грузов	
Для модификаций:	294551-0000010-01	294551-0000011-01
Габаритные размеры, мм		
- длина	4025	4100
- ширина	1785	1730
- высота	2010	2025
База, мм	2380	
Колея передних / задних колес, мм	1445 / 1445	

РОСС RU.MT22.E04847

Масса снаряженного транспортного средства, кг (по ОСТ 37.001.408-85)	2220
Полная масса транспортного средства, кг	2520
- на переднюю ось	1020
- на заднюю ось	1500
Допустимая полная масса прицепа, кг	буксировка прицепа не предусмотрена
Двигатель (марка, тип)	ЗМЗ-40904; четырехтактный, бензиновый
- количество и расположение цилиндров	4, рядное
- рабочий объем, см ³	2693
- степень сжатия	9,1
Максимальная мощность, кВт (мин ⁻¹)	94,1 (4600)
Максимальный крутящий момент, Нм (мин ⁻¹)	217,6 (3900)
Топливо	бензин с октановым числом не менее 92
Система питания	распределенный впрыск топлива с электронным управлением
Блок управления впрыском (марка, тип)	Bosch, ME 17.9.7 0261S04050
Воздушный фильтр (марка, тип)	УАЗ, 3160-1109010-11, с картонным фильтрующим элементом
Система зажигания	электронная, микропроцессорная
Блок управления зажиганием (марка, тип)	совмещен с блоком управления впрыском топлива
Катушка зажигания (марка, тип)	Bosch, ZS-K-Ix1 0221504027 (4 шт.)
Свечи зажигания (марка, тип)	ЭЗАЭС, А14ДВР; BRISK, NR17YC
Система выпуска и нейтрализации отработавших газов	основной и дополнительный глушители; нейтрализатор отработавших газов
Основной глушитель (марка, тип)	НТЦ МСП, 315195-1201010; БЗА, 315195-1201010-01
Дополнительный глушитель (марка, тип)	НТЦ МСП, 315148-1202008; БЗА, 315148-1202008-01
Нейтрализатор (марка, тип)	Экомаш, ЭМ.063-1206010; МобилГазСервис, МГС.1206011 или МГС.1206012
Трансмиссия	механическая
Сцепление (марка, тип)	ЗМЗ, сухое, однодисковое, с гидравлическим приводом
Коробка передач (марка, тип)	Dumos, с ручным управлением, полностью синхронизированная
- число передач	вперед – 5, назад – 1
- передаточные числа	
	I- 4,155
	II- 2,265
	III- 1,428
	IV- 1,000
	V- 0,880
	3.X.- 3,627
Раздаточная коробка (марка, тип)	УАЗ, двухступенчатая, с отключением привода переднего моста
- число передач	2
- передаточные числа	
	высшее- 1,00
	низшее- 1,94

РОСС RU.MT22.E04847

Главная передача (марка, тип)	УАЗ, одинарная, коническая или двойная, разнесенная – центральная коническая пара и бортовая цилиндрическая пара со внутренним зацеплением			
- передаточные числа	4,111			
Подвеска				
- передняя	зависимая, рычажная, пружинная, со стабилизатором поперечной устойчивости, с двумя гидравлическими или газонаполненными телескопическими амортизаторами или зависимая, на двух продольных полуэллиптических рессорах, с двумя гидравлическими газонаполненными телескопическими амортизаторами			
- задняя	зависимая, на двух продольных полуэллиптических рессорах, с двумя гидравлическими или газонаполненными телескопическими амортизаторами			
Рулевое управление (марка, тип)	УАЗ, рулевой привод без усилителя; рулевой механизм типа “червяк – двухгребневый ролик” или УАЗ, рулевой привод с гидроусилителем; рулевой механизм типа “винт - шариковая гайка - рейка - сектор”			
Тормозные системы				
- рабочая (марка, тип)	УАЗ, гидравлический двухконтурный привод с разделением на контуры по осям, с вакуумным усилителем, с регулятором тормозных сил; тормозные механизмы передних колес – дисковые, задних - барабанные			
- запасная (марка, тип)	УАЗ, каждый контур рабочей тормозной системы			
- стояночная (марка, тип)	УАЗ, трансмиссионный тормоз барабанного типа			
Шины	марка	размер	индекс несущей способности	категория скорости
	ЯШЗ, Я-434А	225/75R16	103	P
	КШЗ, К-153	225/75R16	108	Q
	КШЗ, К-155	225/75R16	108	S
Оборудование транспортного средства	отопитель салона, центральная блокировка дверей, механическая блокировка дверей, система пожаротушения в моторном отсеке или без нее, замки дверей с дистанционным управлением или без него, окраска по ГОСТ Р 52508-2005* или без нее, переговорное устройство или без него *) – для автомобилей служб специальных перевозок Банка России и Гохрана России			

РОСС RU.MT22.E04847

Действие данного "Одобрения типа транспортного средства" распространяется на серию транспортных средств в количестве 150 (сто пятьдесят) шт. с номерами VIN с X8929455?80DY0001 по X8929455??0DY0150.

294551

Описание маркировки транспортного средства приведено в приложении № 2.
Общие виды транспортных средств на двух страницах приведены в приложении № 3.

М.И. Грифф

С.В. Пугачев

Действует с « 29 » мая 2008 г.

РОСС RU.MT22.E04847

Приложение № 2 к "одобрению
типа транспортного средства"

ОПИСАНИЕ МАРКИРОВКИ ТРАНСПОРТНОГО СРЕДСТВА

1. Место расположения и форма знака соответствия:

Рядом с табличкой изготовителя.

Знак соответствия выполнен по ГОСТ Р 50460-92 с указанием номера данного "одобрения типа транспортного средства".

2. Место расположения таблички изготовителя:

На центральной стойке боковины кузова в проеме задней правой двери.

3. Место расположения идентификационного номера (VIN):

3.1 На табличке изготовителя.

3.2 На полу грузового отсека автомобиля.

4. Структура и содержание идентификационного номера транспортного средства:

1	2	3	4	5	6	7	8	9	10	11	12	13	14	15	16	17
X	8	9	2	9	4	5	5	?	?	0	D	Y	0	?	?	?

поз. 1-3: международный идентификационный код изготовителя (WMI):
X89 - код изготовителя (см. также поз. 12-14), указывающий на то, что объем его производства не превышает 500 ед. в год

поз. 12-14: DY0 - код изготовителя (совместно с WMI) –
ООО «ПП «Спецтехника»

поз 4-9: обозначение типа транспортного средства:
"29455A" – 294551-0000010-01 (ЕСАУЛ),
"29455B" – 294551-0000011-01 (ЕСАУЛ)

поз. 10: год выпуска согласно ГОСТ Р 51980-2002

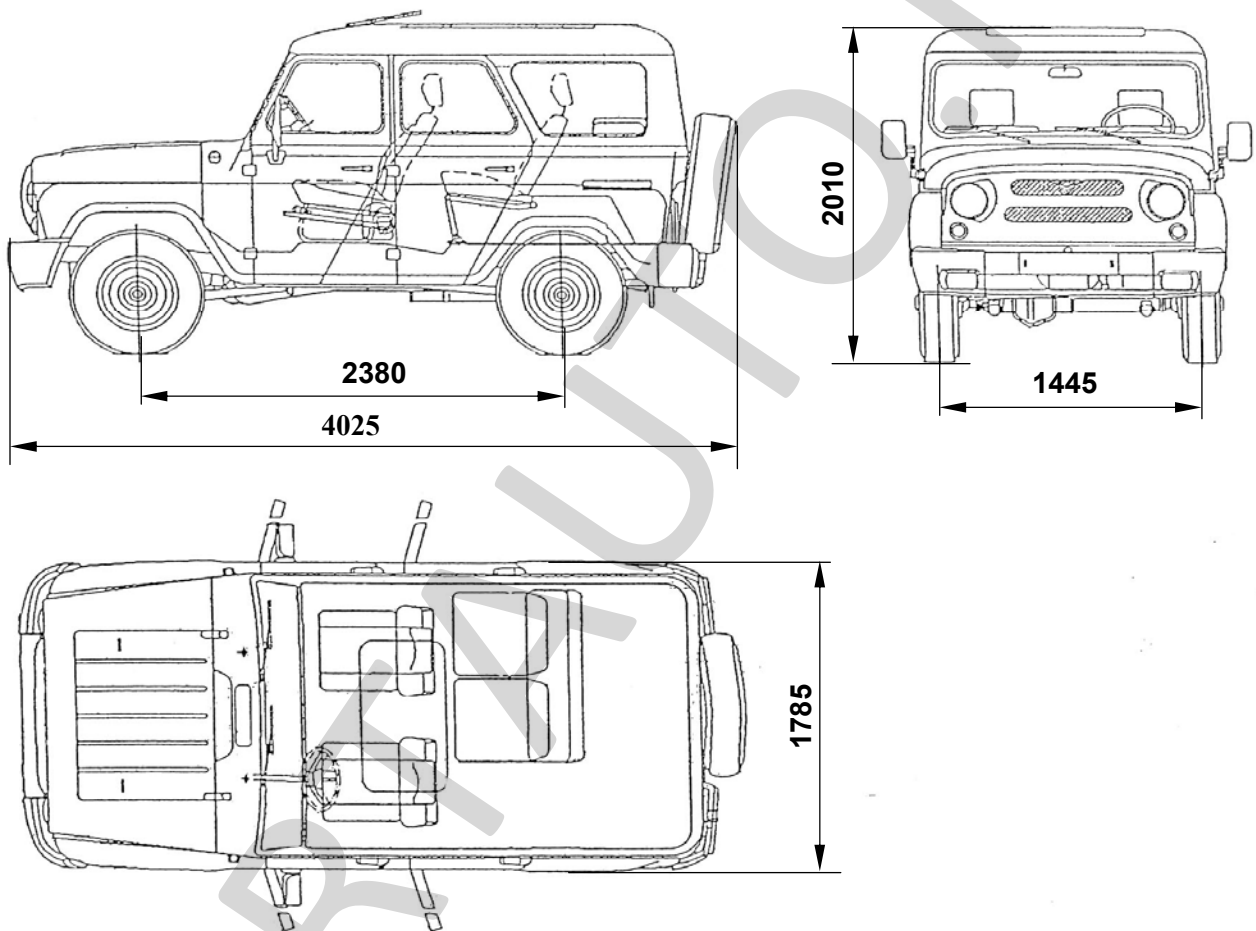
поз. 11: цифра "0" - постоянна

поз. 15-17: производственный номер транспортного средства

РОСС RU.MT22.E04847

Приложение № 3 к "Одобрению
типа транспортного средства"

294551-0000010-01 (ЕСАУЛ)



РОСС RU.MT22.E04847

Приложение № 3 к "Одобрению
типа транспортного средства"

294551-0000011-01 (ЕСАУЛ)

