

ОРГАН ПО СЕРТИФИКАЦИИ
Межотраслевой фонд "Сертификация автотранспорта САТР" ("САТР-ФОНД")
№ РОСС RU.0001.11MT02 от 06.06.2006 г.
125480, г. Москва, ул. Героев Панфиловцев, 24 (тел. 454-42-27)

РОСС RU.MT02.E05601P1

31 декабря 9

| | |
|-------------------------------------|--------------------------------------------------------------------------------------------------------------|
| Марка транспортного средства | УАЗ |
| Тип транспортного средства | 3163, 31631 |
| Модификации | 3163, 31631 |
| Коммерческое наименование | УАЗ Патриот / UAZ Patriot |
| Категория транспортного средства | M ₁ G |
| Код ОКП | 45 1431 |
| Код VIN | XTT3163?0... |
| Экологический класс | 3 |
| Заявитель, изготовитель и его адрес | ОАО "Ульяновский автомобильный завод", 432008, г. Ульяновск, Московское шоссе, 8, Российская Федерация |

ОБЩИЕ ХАРАКТЕРИСТИКИ ТРАНСПОРТНОГО СРЕДСТВА

| | |
|-----------------------------------------|--------------------------------------------------------------|
| Колесная формула / ведущие колеса | 4 x 4 / все |
| Схема компоновки транспортного средства | полноприводная; расположение двигателя - переднее продольное |
| Тип кузова / количество дверей | закрытый, универсал / 5 |
| Количество мест спереди / сзади | 2 / 3 |
| Габаритные размеры, мм | |
| – длина | 4647 |
| – ширина | 1953 |
| – высота | 1910 или 2000 (с багажными дугами) |
| База, мм | 2760 |
| Колея передних / задних колес, мм | 1600 / 1600 |

РОСС RU.MT02.E05601P1

| | | |
|----------------------------------------------------------------------|---------------------------------------------------------|-----------------------------------------------------------|
| Для модификаций: | 3163 | 31631 |
| Масса снаряженного транспортного средства, кг (по ОСТ 37.001.408-85) | 2050 | 2170 |
| Полная масса транспортного средства, кг | 2650 | 2770 |
| Полная масса, приходящаяся: | | |
| – на переднюю ось, кг | 1217 | 1330 |
| – на заднюю ось, кг | 1433 | 1440 |
| Допустимая полная масса прицепа, кг | буксировка прицепа не предусмотрена | |
| Двигатель (марка, тип) | ЗМЗ-40904, четырехтактный, бензиновый | IVECO, F1AE0481B, четырехтактный дизель |
| – количество и расположение цилиндров | 4, рядное | 4, рядное |
| – рабочий объем, см ³ | 2693 | 2287 |
| – степень сжатия | 9.1 | 18 |
| Максимальная мощность, кВт (мин ⁻¹) | 94.1 (4600) | 85 (3900) |
| Максимальный крутящий момент, Нм (мин ⁻¹) | 217.6 (3900) | 270 (1800...2800) |
| Топливо | бензин с октановым числом не менее 92 | дизельное |
| Система питания | распределенный впрыск топлива с электронным управлением | непосредственный впрыск топлива с общей рампой |
| Блок управления впрыском (марка, тип) | Bosch, ME 17.9.7 0261S04050 | — |
| ТНВД (марка, тип) | — | Bosch, CP 1 H |
| Форсунки (марка, тип) | — | Bosch, CRI 2 (DLA 142) |
| Турбокомпрессор (марка, тип) | — | KKK-Borg Warner, K03 |
| Воздушный фильтр (марка, тип) | УАЗ, 3160-1109010-11, с картонным фильтрующим элементом | |
| Система зажигания | микропроцессорная | — |
| Блок управления зажиганием (марка, тип) | совмещен с блоком управления впрыском топлива | — |
| Катушки зажигания (марка, тип) | Bosch, ZS-K-1x1 0221504027 (4 шт.) | — |
| Свечи зажигания (марка, тип) | ЭЗАЗС, А14ДВР; BRISK, LP17YC | — |

РОСС RU.MT02.E05601P1

Рулевое управление (марка, тип) УАЗ или Delphi Steering System, рулевой механизм типа “винт-шариковая гайка-рейка-сектор”, рулевой привод с гидроусилителем

Тормозные системы

- рабочая (марка, тип) УАЗ, гидравлический двухконтурный привод с разделением на контуры по осям, с вакуумным усилителем, с АБС или без нее; тормозные механизмы передних колес - дисковые, задних - барабанные
- запасная (марка, тип) УАЗ, каждый контур рабочей тормозной системы
- стояночная (марка, тип) УАЗ, трансмиссионный тормоз барабанного типа

Шины

| | | | | |
|------------------------------|---------------------------------------------|---------------|---------------|---------------|
| – марка | Омскшина, О-169; Нижекамскшина, КАМА-221 | КШЗ, К-153 | КШЗ, К-155 | КШЗ, К-214 |
| – размер | 235/75 R16 | 225/75 R16 | | 245/70 R16 |
| – индекс несущей способности | 109 | 108 | | 107 |
| – категория скорости | S | Q | S | S |

Оборудование транспортного средства вентиляционный люк в крыше, багажные дуги

УАЗ 3163, 31631

Описание маркировки транспортного средства приведено в приложении № 2.
Общие виды транспортных средств на двух листах приведены в приложении № 3.

Б.В. Кисуленко

С.В. Пугачев

Действует с "12" августа 2008 г.

РОСС RU.MT02.E05601P1

Приложение № 2 к "одобрению типа транспортного средства"

ОПИСАНИЕ МАРКИРОВКИ ТРАНСПОРТНОГО СРЕДСТВА

1. Место расположения и форма знака соответствия:

На табличке изготовителя.

Знак соответствия выполнен по ГОСТ Р 50460-92 с указанием номера данного "одобрения типа транспортного средства".

2. Место расположения таблички изготовителя:

На центральной стойке боковины кузова в проеме передней правой двери.

3. Место расположения идентификационного номера (VIN):

3.1. На табличке изготовителя.

3.2. На нижней панели рамы ветрового стекла.

4. Структура и содержание идентификационного номера (номеров) транспортных средств:

| | | | | | | | | | | | | | | | | |
|---|---|---|---|---|---|---|---|---|----|----|----|----|----|----|----|----|
| 1 | 2 | 3 | 4 | 5 | 6 | 7 | 8 | 9 | 10 | 11 | 12 | 13 | 14 | 15 | 16 | 17 |
| X | T | T | 3 | 1 | 6 | 3 | ? | 0 | ? | ? | ? | ? | ? | ? | ? | ? |

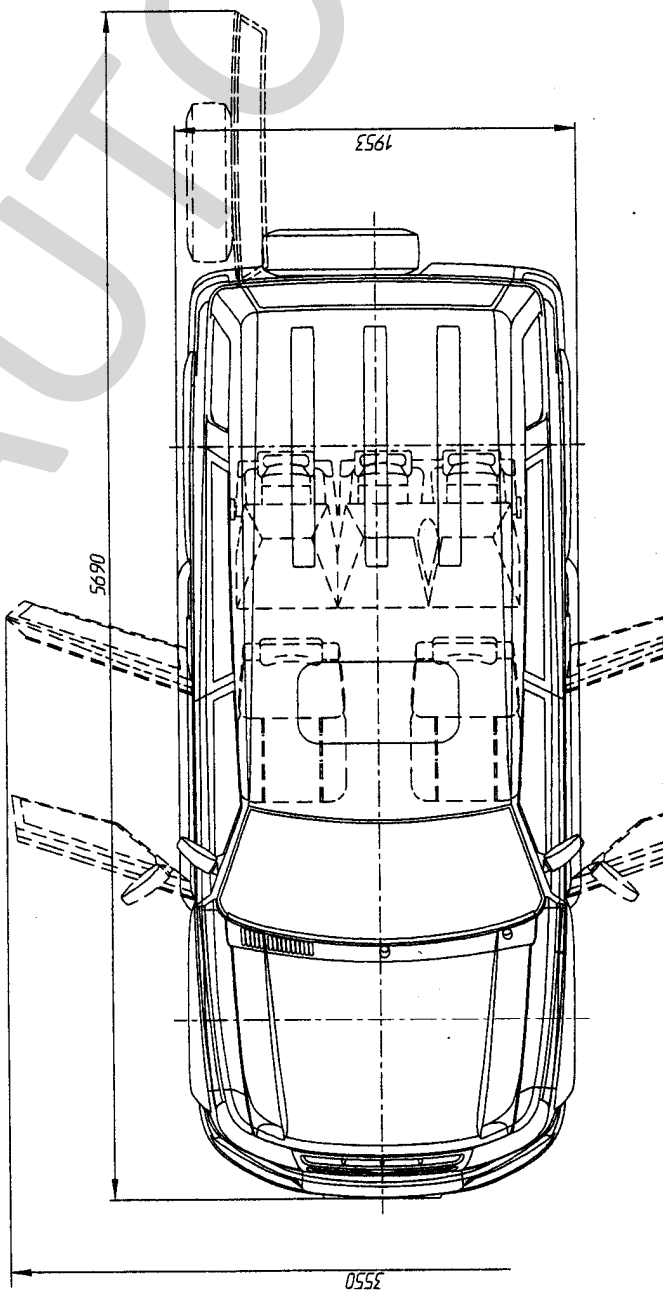
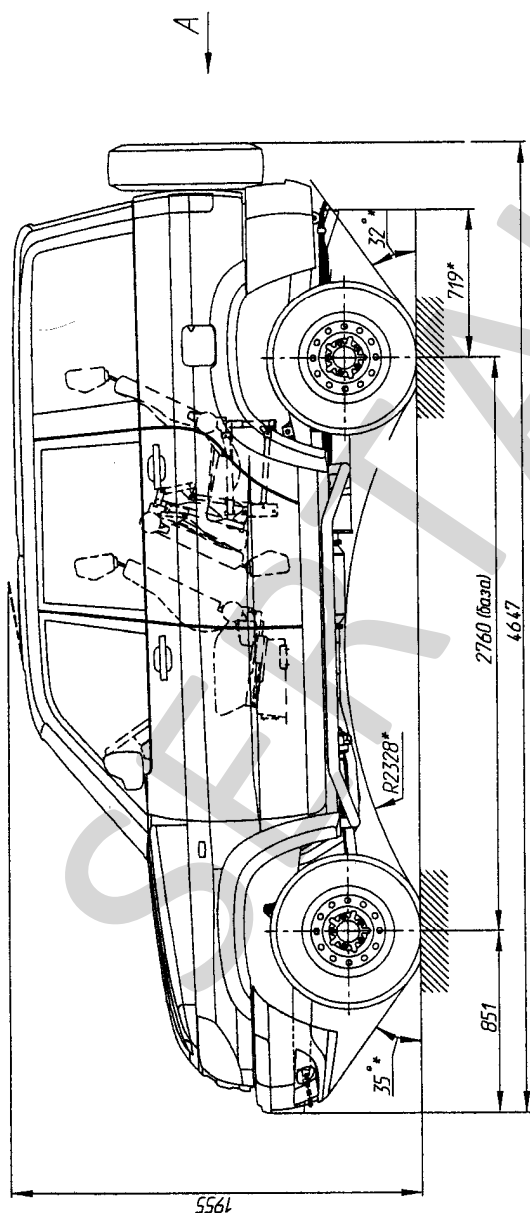
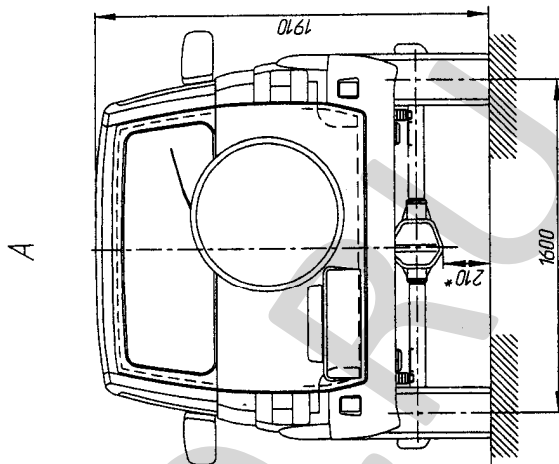
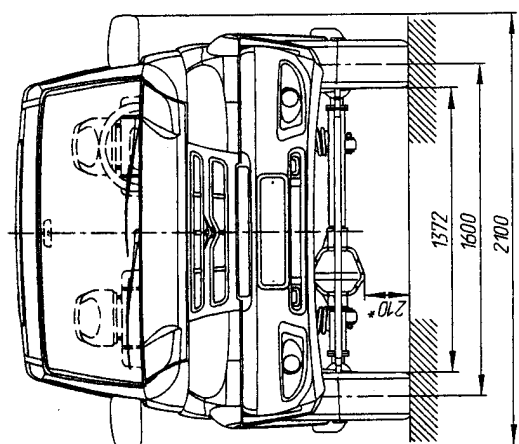
поз. 1 - 3: ХТТ - WMI (международный код изготовителя) - "Ульяновский автомобильный завод".

поз. 4 - 9: 316300 или 316310 - обозначение типа транспортного средства - 3163 или 31631.

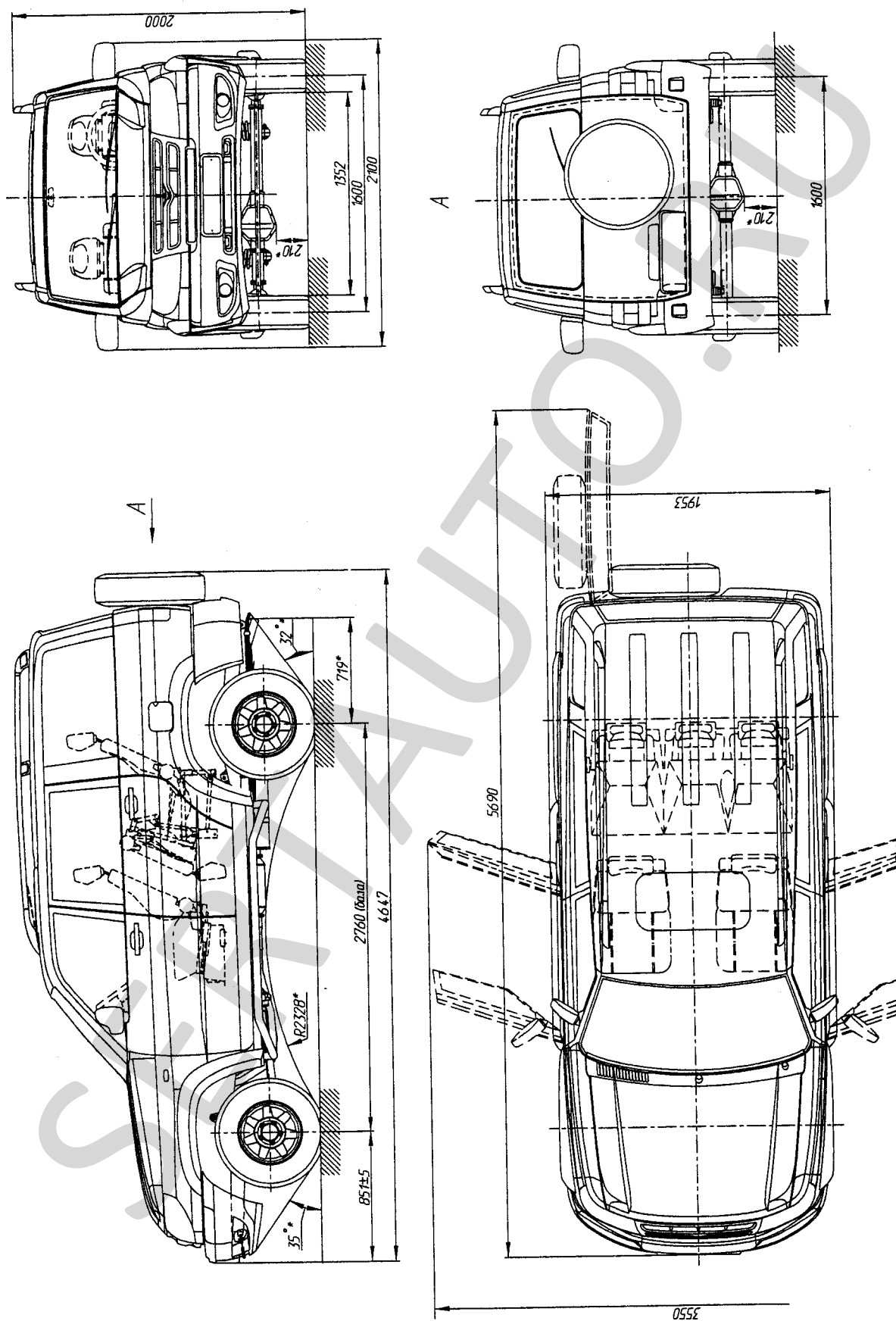
поз. 10: Модельный год согласно ГОСТ Р 51980.

поз. 11 - 17: Производственный номер транспортного средства.

Общий вид УАЗ-3163, 3163 (УАЗ Патриот / UAZ Patriot)



Общий вид УАЗ-3163, **31631** (УАЗ Патриот / UAZ Patriot) с багажными дугами



Страница для заполнения полей данных:

ОТТС № **РОСС RU.MT02.E05601P1**

Бланк № 0035036

SERTAUTO.RU