

ОРГАН ПО СЕРТИФИКАЦИИ
Межотраслевой фонд "Сертификация автотранспорта САТР" ("САТР-ФОНД")
№ РОСС RU.0001.11MT02 от 06.06.2006 г.
125480, г. Москва, ул. Героев Панфиловцев, 24 (тел. 454-42-27)

РОСС UZ.MT02.E05568P2

31 декабря 9

Марка транспортного средства	DAEWOO
Тип транспортного средства	3L31C, 3L32C, 3K31C, 3K32C
Модификация	–
Коммерческое наименование	Nexia GL, GLE
Категория транспортного средства	M1
Код ТН ВЭД	8703 22, 8703 23
Код VIN	XWB3?3?CD...
Экологический класс	3
Заявитель, изготовитель и его адрес	ЗАО "ДжиЭм Узбекистан", 170200, Андижанская область, г. Асака, ул. Хумо, 81, Республика Узбекистан АОЗТ "УздЭУАвто", 127200, Андижанская область, г. Асака, ул. Хумо, 81, Республика Узбекистан

ОБЩИЕ ХАРАКТЕРИСТИКИ ТРАНСПОРТНОГО СРЕДСТВА

Колесная формула / ведущие колеса	4x2 / передние
Схема компоновки транспортного средства	переднеприводная, расположение двигателя - переднее поперечное
Тип кузова / количество дверей	несущий, седан / 4
Количество мест спереди / сзади	2 / 3

	Для мод.:	3L31C, 3K31C	3L32C, 3K32C
Габаритные размеры, мм			
- длина		4482	4516
- ширина		1662	1662
- высота		1393	1393
База, мм		2520	2520
Колея передних / задних колес, мм		1400 / 1406	
Масса снаряженного транспортного средства (по ОСТ 37.001.408-85), кг		969...1025	

РОСС UZ.MT02.E05568P2

Полная масса транспортного средства, кг	1404...1460
Максимальная масса, приходящаяся:	
- на переднюю ось, кг	760
- на заднюю ось, кг	830

Полная масса буксируемого прицепа, кг буксировка прицепа не предусмотрена

Для мод.:	3L31C, 3L32C	3K31C, 3K32C
Двигатель (марка, тип)	DWAR, A15SMS-SOHC, четырёхтактный, бензиновый	GMDAT, F16D3-DOHC, четырёхтактный, бензиновый
- количество и расположение цилиндров	4, рядное	
- рабочий объём цилиндров, см ³	1498	1598
- степень сжатия	9.5	
- максимальная мощность, кВт (мин ⁻¹)	58.9 (5600)	80 (5800)
- максимальный крутящий момент, Нм (мин ⁻¹)	123 (3200)	150 (4000)
Топливо	бензин с октановым числом не менее 92	
Система питания	распределенный впрыск топлива с электронным управлением (MPFI)	
Блок управления (марка, тип)	Delphi, ZV	Siemens, DC
Воздушный фильтр (марка, тип)	DAEWOO, 92060868; OKF, 92060868U, с сухим фильтрующим элементом	
Система зажигания	электронная, бесконтактная	
Катушка зажигания (марка, тип)	DAC, 96253555	DENSO PS, 96453420
Свечи зажигания (марка, тип)	Champion, RN9YC, NGK, BPR6ES-11, BKR6E-11	NGK BKR6E-11, Champion, RN9YC
Система выпуска и нейтрализации отработавших газов	два глушителя и нейтрализатор	
Основной глушитель (марка, тип)	DAEWOO/HANWOO/DONGWON, FA, RN	
Дополнительный глушитель (марка, тип)	DAEWOO/HANWOO/DONGWON, FA, RN	
Нейтрализатор основной (марка, тип)	ECOCAT, 82186, 96536078 KT	KDAC, 96427688
Нейтрализатор дополнительный (марка, тип)	ECOCAT, 96595389	—
Для мод.:	3L31C, 3L32C	3K31C, 3K32C
Трансмиссия	механическая	
Сцепление (марка, тип)	PYUNG WHA, фрикционное, сухое, однодисковое	
Коробка передач (марка, тип)	DWMC, с ручным управлением	
- число передач	вперед – 5, назад – 1	
- передаточные числа	I - 3.545 II - 2.158 III - 1.478 IV - 1.129 V - 0.886 3.X. - 3.333	3.818 2.158 1.481 1.121 0.886 3.333
Главная передача (марка, тип)	DWMC, цилиндрическая	
- передаточное число главной передачи	3.722	3.550

РОСС UZ.MT02.E05568P2

Подвеска

- передняя DAEWOO или DHI, независимая, пружинная, типа McPherson
- задняя DAEWOO, полузависимая, пружинная, со стабилизатором поперечной устойчивости

Рулевое управление (марка, тип)

DAC; DAICHIА, рулевой механизм типа "шестерня - рейка", рулевой привод с гидроусилителем или без него

Тормозные системы

- рабочая DAEWOO, гидравлический двухконтурный привод с диагональным разделением на контуры; тормозные механизмы передних колес – дисковые, задних – барабанные
- запасная DAEWOO, каждый из контуров рабочей тормозной системы
- стояночная DAEWOO, механический привод к тормозным механизмам задних колес

Шины

- марка KUMHO, HANKOOK, CONTINENTAL
- размер 185/60R14
- индекс несущей способности 82
- категория скорости H

Оборудование транспортного средства

обогрев заднего стекла, кондиционер (хладагент R134a), автомагнитола, вентиляционный люк в крыше, электропривод зеркал заднего вида, электростеклоподъемники

DAEWOO 3L31C, 3L32C, 3K31C, 3K32C

Описание маркировки транспортного средства приведено в приложении №2.
Общие виды транспортного средства на одном листе приведены в приложении №3.

Б.В. Кисуленко

С.В. Пугачев

Действует с " 21 " августа 2008 г.

РОСС UZ.MT02.E05568P2

Приложение № 2 к "одобрению типа
транспортного средства"

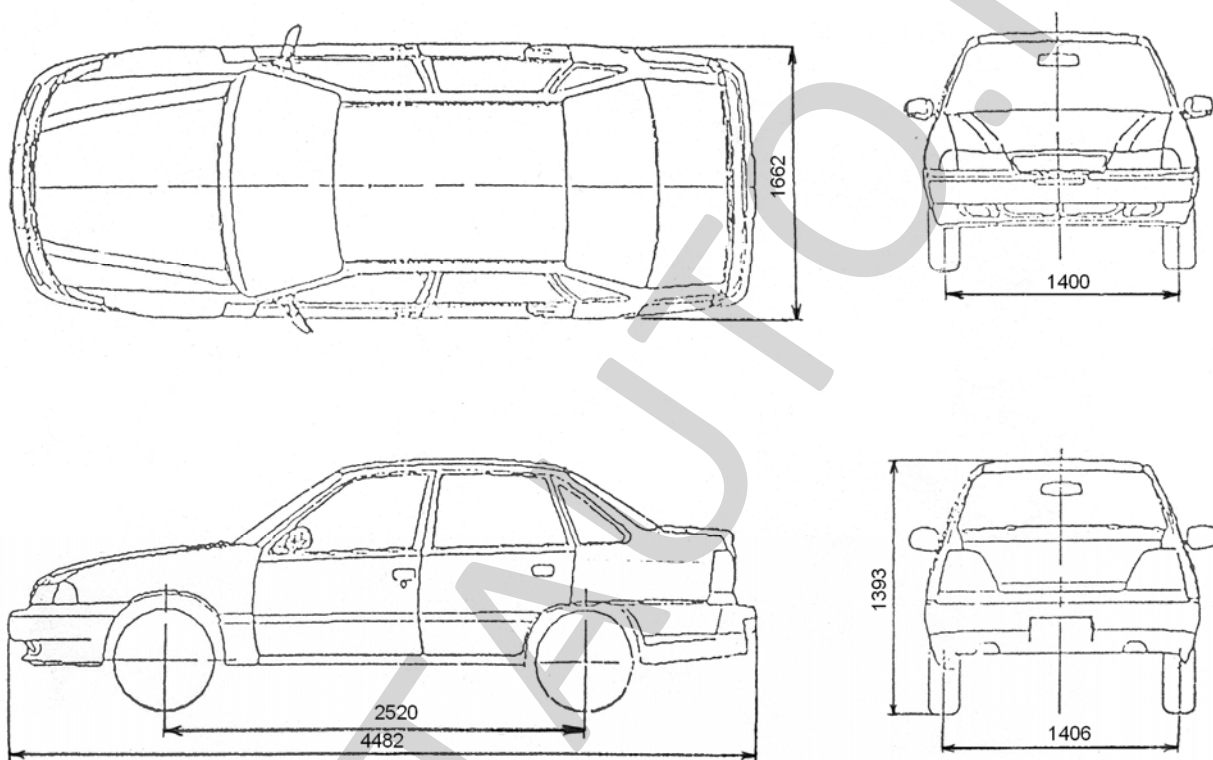
ОПИСАНИЕ МАРКИРОВКИ ТРАНСПОРТНОГО СРЕДСТВА

1. Место расположения и форма знака соответствия:
На табличке изготовителя.
Знак соответствия выполнен по ГОСТ Р 50460-92 и содержит номер "одобрения типа транспортного средства".
2. Место расположения таблички изготовителя:
В моторном отсеке на передней поперечине радиатора.
3. Место расположения идентификационного номера (VIN):
 - 3.1. На табличке изготовителя.
 - 3.2. На полу кузова справа от сидения переднего пассажира.
4. Структура и содержание идентификационного номера (номеров) транспортных средств:

1	2	3	4	5	6	7	8	9	10	11	12	13	14	15	16	17
X	W	B	3	?	3	?	C	D	?	A	?	?	?	?	?	?

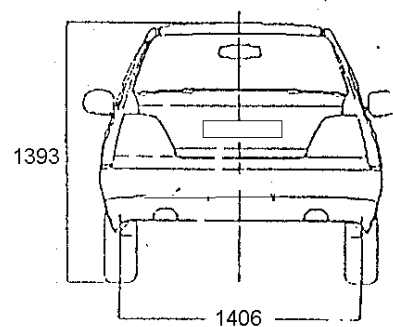
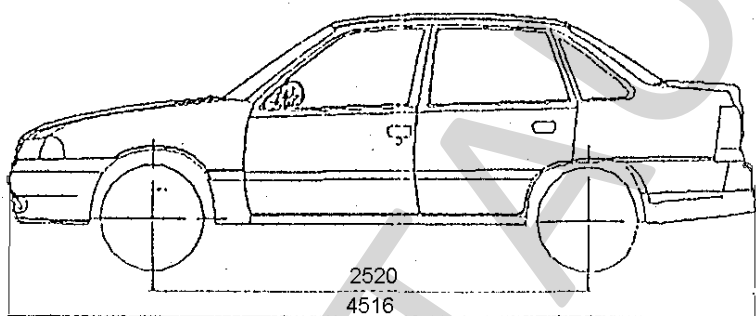
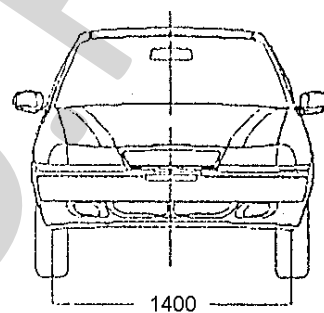
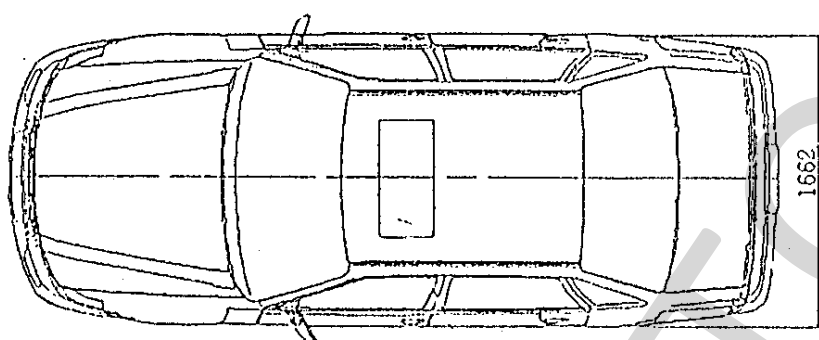
- поз. 1 - 3: Международный идентификационный код изготовителя (WMI):
XWB – ЗАО "ДжиЭм Узбекистан", АОЗТ "УзДЭУАвто", Республика Узбекистан.
- поз. 4-8: Обозначение типа и модификации транспортного средства: **3L31C, 3L32C, 3K31C, 3K32C**.
- поз. 9: Обозначение трансмиссии / рулевого управления:
D – пятиступенчатая механическая трансмиссия / левостороннее управление.
- поз. 10: Обозначение модельного года (в соответствии с ГОСТ Р 51980-2002).
- поз. 11: Обозначение места расположения сборочного завода: **A** – Асака.
- поз. 12 - 17: Производственный номер транспортного средства.

Приложение № 3 к "одобрению типа транспортного средства"
№ РОСС UZ.MT02.E05568P2



DAEWOO
3L31C, 3K31C

Приложение № 3 к "одобрению типа транспортного средства"
№ РОСС UZ.MT02.E05568P2



DAEWOO
3L32C, 3K32C

POCC UZ.MT02. E05568P2

№ 0035072

SERTAUTO.RU