

Орган по сертификации
“Фонд поддержки потребителей” -ОС “МАДИ-ФОНД”
РОСС RU.0001.11MT20 от 15.07.03 г.
125829,г.Москва, Ленинградский пр-т,д.64, т. 155-08-03, 155-07-78

РОСС RU.MT20.E01417

Марка транспортного средства

Тип транспортного средства 9871 (9871-0000010)

Категория транспортного средства О4

Код ОКП 48 5138

Код VIN с X89987100?0CY2001 по X89987100?0CY2100

Заявитель, изготовитель и его адрес: ООО «Эксмаш-Сервис», 157510, Костромская область, г. Шарья, пос. Ветлужский, ул. Лесная, д.5, Российская Федерация

ОБЩИЕ ХАРАКТЕРИСТИКИ ТРАНСПОРТНОГО СРЕДСТВА

Количество осей/колес 2/8

Исполнение загрузочного пространства (тип кузова транспортного средства) коник для перевозки длинномерных грузов

Назначение транспортного средства перевозка леса в хлыстах, деревьев или сортирента

POCC RU.MT20.E01417

Габаритные размеры, мм

- длина	12250
- ширина	2500
- высота	3100
База, мм	1400
Колея колес, мм	1800

Масса снаряженного транспортного средства, кг(по ОСТ 37.001.408-85)	4200
Полная масса транспортного средства, кг	18000 - 20200
Распределение полной массы, кг	
- на первую ось	8825 - 9925
- на вторую ось	8825 - 9925
- на сцепное устройство	350

Подвеска	балансирная, безрессорная
-----------------	---------------------------

Тормозные системы:

- рабочая (марка, тип)	привод пневматический, двухпроводный, тормозные механизмы всех колес – барабанные
- стояночная (марка, тип)	тормозные механизмы рабочей системы на задней оси, привод – винтовой, механический

РОСС RU.MT20.E01417

Шины

марка,			
размер	12.00-20	-	12.00R20
индекс несущей способности		146/143	
категория скорости	F		J

Дополнительное оборудование транспортного средства

противооткатные башмаки (2 шт.)

Действие данного «одобрения типа транспортного средства» распространяется на серию транспортных средств в количестве 100 (сто) шт. с номерами VIN с X89987100?0Y2001 по X89987100?0CY2100

При проезде транспортного средства полной массой более 18000 кг по дорогам общего пользования, а также по улицам городов и населенных пунктов должны быть выполнены требования «Инструкции по перевозке крупногабаритных и тяжеловесных грузов автомобильным транспортом по дорогам Российской Федерации».

9871 (9871-0000010)

Описание маркировки транспортного средства приведено в приложении № 2
Общий вид транспортного средства на 1 стр. приведен в приложении № 3

Руководитель органа по
сертификации «МАДИ-ФОНД»
..... А.М. Иванов
подпись

С.В. Пугачев

Действует с 28 июня 2005 г.

РОСС RU.MT20.E01417

Приложение № 2 к Одобрению типа транспортного средства

ОПИСАНИЕ МАРКИРОВКИ ТРАНСПОРТНОГО СРЕДСТВА

1. Место расположения и форма знака соответствия – на табличке изготовителя. Знак соответствия выполнен по ГОСТ Р 50460-92 с указанием номера данного Одобрения типа транспортного средства.
2. Место расположения таблички изготовителя - на раме, в правой передней части
3. Место расположения идентификационного номера (код VIN):
 - 3.1. На табличке изготовителя.
 - 3.2. На правом лонжероне рамы, в передней части
4. Структура и содержание идентификационного номера транспортного средства:

1	2	3	4	5	6	7	8	9	10	11	12	13	14	15	16	17
X	8	9	9	8	7	1	0	0	?	0	C	Y	2	?	?	?

Поз. 1-3: международный идентификационный код изготовителя (WMI): X89 - код изготовителя (см. также поз. 12-14), указывающий на то, что объем его производства не превышает 500 ед. в год.

Поз. 4-9: 987100 – описательная часть - тип транспортного средства (987100 - для прицепа-ропуски модели 9871 (9871-0000010))

Поз. 10: ? – год выпуска по ГОСТ Р 51980-2002

Поз. 11: 0 - постоянная цифра для прицепов ропусков модели 9871 (9871-0000010)

Поз. 12-14: CY2 – код изготовителя (совместно с WMI) – ООО «Эксмаш-Сервис», Костромская область, г. Шарья, Российская Федерация

Поз. 15-17: ? – производственный номер транспортного средства (с 001 по 100)

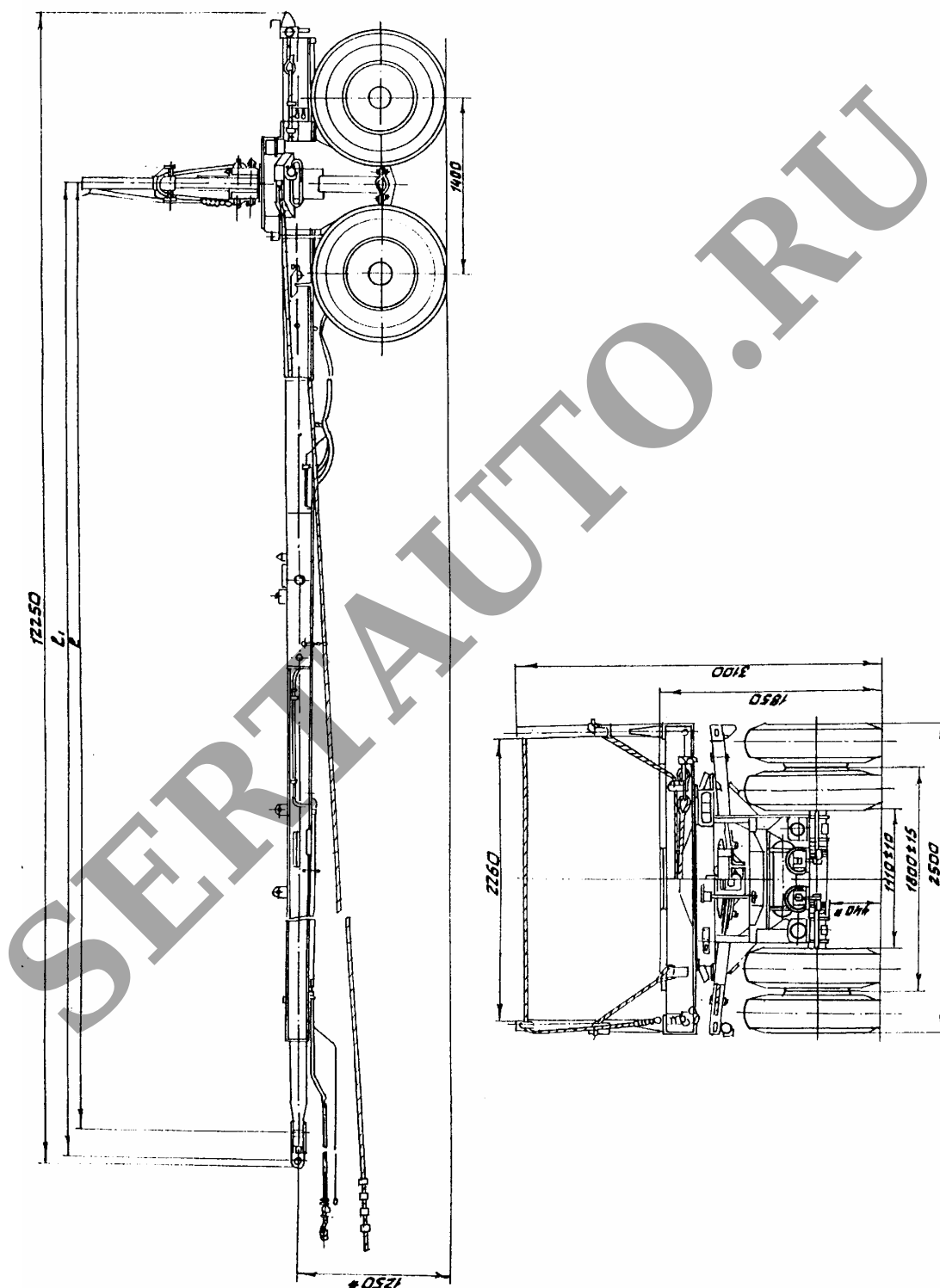


Рис.1. Прицеп - роспуск модели 9871 (9871-0000010)