

Орган по сертификации
“Фонд поддержки потребителей” - ОС “МАДИ-ФОНД”
РОСС RU.0001.11MT20 от 15.07.2003 г.
125829, г. Москва, Ленинградский пр-т, д.64, т. 155-08-03, 155-07-78

РОСС RU.MT20.E01416

Марка транспортного средства —
Тип транспортного средства 90180А (9018-0000010), 90180В (9018-0000010-01),
90180С (9018-0000010-02)
Категория транспортного средства О4
Код ОКП 48 5138
Код VIN с Х8990180??0СУ2001 по Х8990180??0СУ2100
Заявитель, изготовитель и его адрес: ООО «Эксмаш-Сервис», 157510, Костромская область, г. Шарья, пос. Ветлужский, ул. Лесная, д. 5, Российская Федерация

ОБЩИЕ ХАРАКТЕРИСТИКИ ТРАНСПОРТНОГО СРЕДСТВА

Количество осей / колес	2 / 4
Исполнение загрузочного пространства (тип кузова транспортного средства)	коник для перевозки длинномерных грузов
Назначение транспортного средства	перевозка леса в хлыстах, деревьев или сортимента

РОСС RU.MT20.E01416

	модель	90180А	90180В	90180С
Габаритные размеры, мм				
- длина		10750 – 10945		5500 - 5645
- ширина			2500	
- высота			3300	
База, мм		8725÷8920 + 1400		3480÷3625 + 1400
Колея колес, мм			2020	
<hr/>				
Масса снаряженного транспортного средства, кг (по ОСТ 37.001.408-85)			3000	
Полная масса транспортного средства, кг			13500	
Распределение полной массы, кг				
- на первую ось			6605	
- на вторую ось			6605	
- на сцепное устройство			290	
<hr/>				
Подвеска		балансирная, безрессорная		
<hr/>				
Тормозные системы:				
- рабочая (марка, тип)		пневматическая, двухпроводная, тормозные механизмы всех колес – барабанные		
- стояночная (марка, тип)		тормозные механизмы рабочей тормозной системы на задней оси, привод – винтовой, механический		
<hr/>				

РОСС RU.MT20.E01416

Шины

марка,
размер
индекс несущей способности
категория скорости

ОИ - 25		О -103
14.00-20		14.00R20
	160	
F		G

Дополнительное оборудование транспортного средства

противооткатные упоры (2 шт.)

Особенности конструкции транспортного средства

складывающееся дышло - для 90180А,
не складывающееся дышло - для 90180В,
транспортное дышло - для 90180С

Действие данного «одобрения типа транспортного средства» распространяется на серию транспортных средств в количестве 100 (сто) шт. с номерами VIN с X8990180??0CY2001 по X8990180??0CY2100

90180А (9018-0000010), 90180В (9018-0000010-01), 90180С (9018-0000010-02)

Описание маркировки транспортных средств приведено в приложении № 2
Общие виды транспортных средств на 2 стр. приведены в приложении № 3

Руководитель органа по
сертификации «МАДИ-ФОНД»
..... А.М. Иванов
подпись

С.В. Пугачев

Действует с 28 июня 2005 г.

РОСС RU.MT20.E01416

Приложение № 2 к Одобрению типа
транспортного средства

ОПИСАНИЕ МАРКИРОВКИ ТРАНСПОРТНОГО СРЕДСТВА

1. Место расположения и форма знака соответствия – на табличке изготовителя. Знак соответствия выполнен по ГОСТ Р 50460-92 с указанием номера данного Одобрения типа транспортного средства.
2. Место расположения таблички изготовителя - на раме, в правой передней части
3. Место расположения идентификационного номера (код VIN):
 - 3.1. На табличке изготовителя
 - 3.2. На передней поперечине с правой стороны
4. Структура и содержание идентификационного номера транспортного средства:

1	2	3	4	5	6	7	8	9	10	11	12	13	14	15	16	17
X	8	9	9	0	1	8	0	?	?	0	C	Y	2	?	?	?

Поз. 1-3: международный идентификационный код изготовителя (WMI): X89 - код изготовителя (см. также поз. 12-14), указывающий на то, что объём его производства не превышает 500 ед. в год.

Поз. 4-9: 90180? – описательная часть - тип транспортного средства (90180А - для прицепа-ропуса лесовозного модели 90180А (9018-0000010), 90180В - для прицепа-ропуса лесовозного модели 90180В (9018-0000010-01), 90180С – для прицепа-ропуса модели 90180С (9018-0000010-02))

Поз. 10: ? – год выпуска по ГОСТ Р 51980-2002

Поз. 11: 0 - постоянная цифра для прицепов роспусков лесовозных моделей 90180А, 90180В, 90180С

Поз. 12-14: CY2 – код изготовителя (совместно с WMI) – ООО «Эксмаш-Сервис», Костромская область, г. Шарья, Российская Федерация

Поз. 15-17: ? – производственный номер транспортного средства (с 001 по 100)

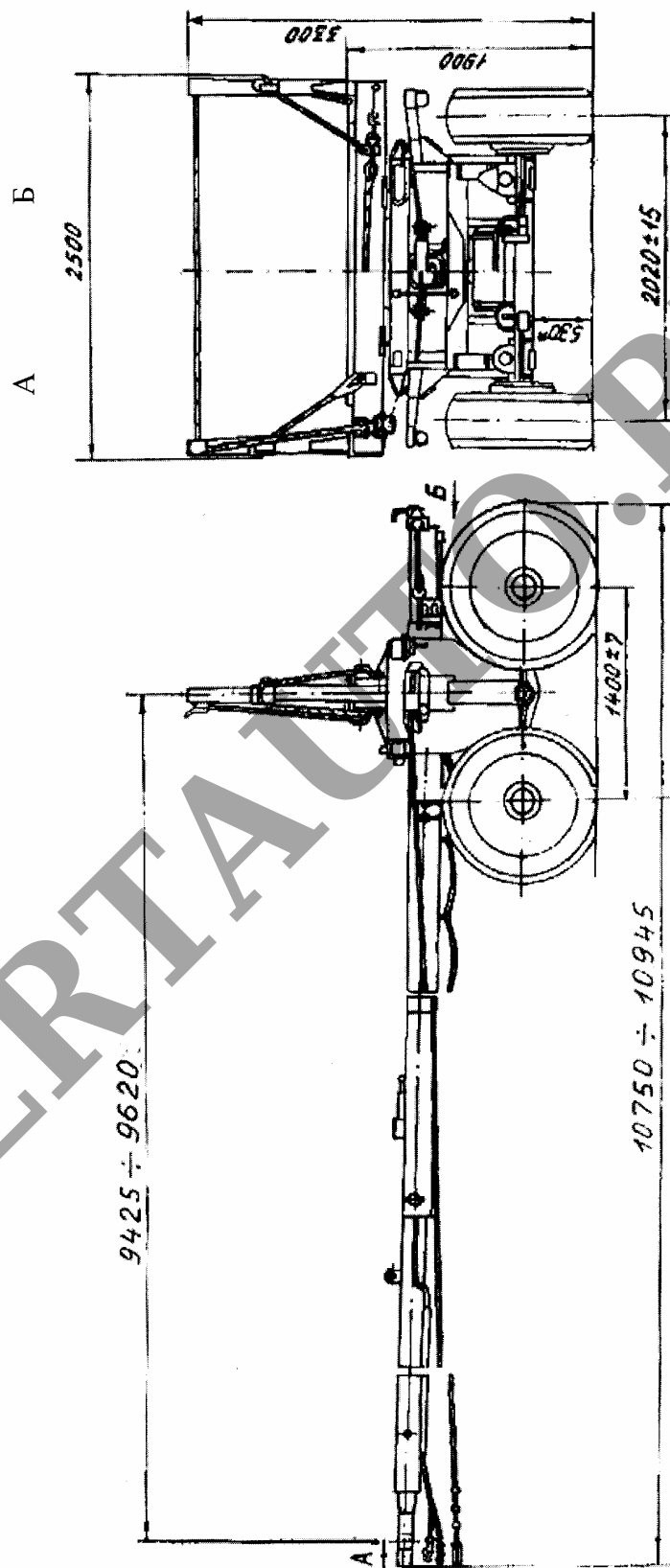


Рис. 1. Прицеп - роспуск лесовозный моделей 90180А, 90180В.

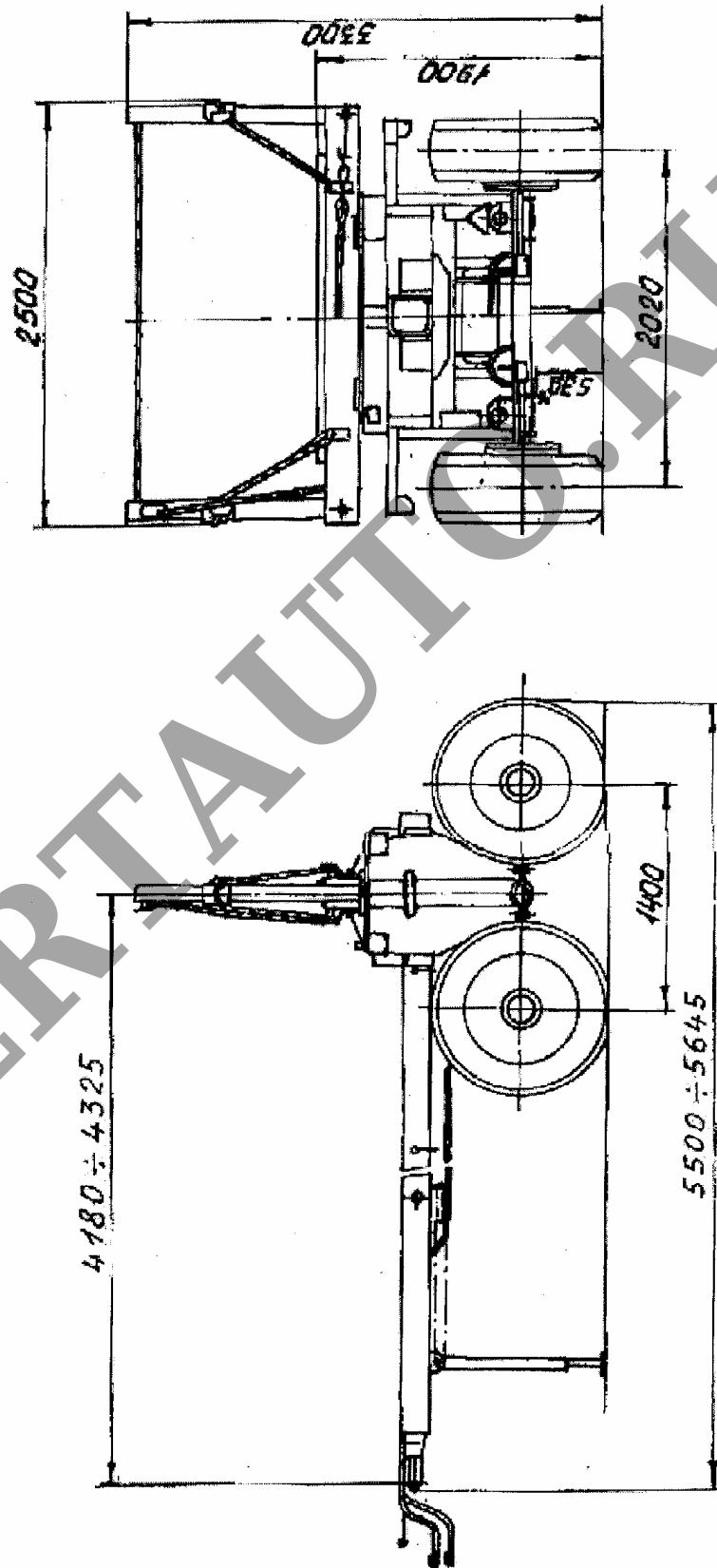


Рис. 2. Прицеп - роспуск лесовозный модели 90180С.