

Орган по сертификации
“Фонд поддержки потребителей” - ОС “МАДИ-ФОНД”
РОСС RU.0001.11MT20 от 03.04.2008 г.
125829, г. Москва, Ленинградский пр-т, д.64, т. 155-08-03, 155-07-78

РОСС CN.MT20.E03180

27 декабря 9

Марка транспортного средства	JIALING; JIAXIN
Тип транспортного средства	JL50QT-38
Модификации	JL50QT-38-00, JX50QT-38-00
Коммерческое наименование	-
Категория транспортного средства	L1
Код ТН ВЭД	8711 10
Код VIN	LAA?TEBA...
Заявитель, изготовитель и его адрес:	Shanghai Jialing Vehicle Business Co., Ltd., Huachang Industrial Park, Qingpu District, Shanghai, 201708, Китай

ОБЩИЕ ХАРАКТЕРИСТИКИ ТРАНСПОРТНОГО СРЕДСТВА

Количество и расположение колес	2, в ряд
Колесная формула / ведущие колеса	2×1 / заднее
Схема компоновки транспортного средства	двигатель в базе, коленчатый вал расположен поперек мопеда
Рама	трубчатая, объемная
Количество мест	1

РОСС CN.MT20.E03180

Габаритные размеры, мм

- длина	1675
- ширина	620
- высота	1060

База, мм	1175
----------	------

Масса снаряженного транспортного средства, кг (по ОСТ 37.001.408-85)	72
--	----

Полная масса транспортного средства, кг	162
- на переднюю ось	68
- на заднюю ось	94

Двигатель (марка, тип)JIALING, JL1P39QMB-2, бензиновый,
4-х тактный, карбюраторный, охлаждение
воздушное

- количество и расположение цилиндров	1, горизонтально
- рабочий объем, см ³	50,0
- степень сжатия	10,0

Максимальная мощность, кВт (мин ⁻¹)	2,2 (8000)
---	------------

Максимальный крутящий момент, Нм (мин ⁻¹)	2,8 (6500)
---	------------

Топливо	бензин с октановым числом не менее 92
---------	---------------------------------------

Система питания

карбюраторная

Карбюратор (марка, тип)	LB , PD18J
-------------------------	------------

Воздушный фильтр (марка, тип)	HENGBO, HB139
-------------------------------	---------------

РОСС CN.MT20.E03180

Система зажигания

транзисторная

Коммутатор (марка, тип)

XINGGUANG, SG50

Катушка зажигания (марка, тип)

SHJL

Свечи зажигания (марка, тип)

SHJL-B

Система выпуска и нейтрализации отработавших газов

отражательно-абсорбционный глушитель с встроенным нейтрализатором отработавших газов

Глушитель (марка, тип)

HENGBO, HB139

Трансмиссия

механическая

Сцепление (марка, тип)

автоматическое, центробежное

Коробка передач (марка, тип)

автоматическая, с клиноременным вариатором

- диапазон передаточных чисел

0,824 – 1,085

Главная передача (марка, тип)

двойная, цилиндрическая

- передаточное число главной передачи

11,05

Подвеска

- передняя

пружинная телескопическая вилка с двумя гидравлическими телескопическими амортизаторами

- задняя

пружинная, рычажная с одним телескопическим амортизатором

Рулевое управление (марка, тип)

мотоциклетного типа

РОСС CN.MT20.E03180

Тормозные системы

- рабочая (марка, тип):	с гидравлическим приводом от рычага на руле на переднее колесо и с механическим приводом от рычага на руле на заднее колесо
- переднее колесо	тормозной механизм – дисковый
- заднее колесо	тормозной механизм – барабанный
- стояночная (марка, тип)	нет

Шины (переднее колесо, заднее колесо)

- марка	-
- размер	3.50-10, 3.50-10
- индекс несущей способности	53, 53
- категория скорости	J, J

JIALING; JIAXIN JL50QT-38 (модификации см. стр.1)

Описание маркировки транспортного средства приведено в приложении № 2
 Общий вид транспортного средства на 1 стр. приведен в приложении № 3

"МАДИ-ФОНД"
 А.М. Иванов

С.В. Пугачев

Действует с 27 декабря 2008 г.

РОСС CN.MT20.E03180

Приложение № 2 к "Одобрению типа
транспортного средства"**ОПИСАНИЕ МАРКИРОВКИ ТРАНСПОРТНОГО СРЕДСТВА**

1. Место расположения и форма знака соответствия - на специальной наклейке, рядом с табличкой изготовителя на раме мопеда. Знак соответствия выполнен по ГОСТ Р 50460-92 с указанием номера данного "Одобрения типа транспортного средства".
2. Место расположения таблички изготовителя: на раме мопеда, в центральной части, справа.
3. Место расположения идентификационного номера (код VIN):
 - 3.1. На табличке изготовителя
 - 3.2. На раме, спереди
4. Структура и содержание идентификационного номера транспортных средств:

1	2	3	4	5	6	7	8	9	10	11	12	13	14	15	16	17
L	A	A	?	T	E	B	A	?	?	?	?	?	?	?	?	?

Поз. 1-3: международный идентификационный код изготовителя (LAA - для Shanghai Jialing Vehicle Business Co., Ltd., Китай)

Поз. 4-9: ?TEBA? -описательная часть , где

поз. 4: ?- код модификации (A , F для JL50QT-38-00, JX50QT-38-00 соответственно)

поз. 5: T – код транспортного средства (Т-мопед)

поз. 6: E – код заводской разработки

поз. 7: B – код номинального объема двигателя (50 куб.см)

поз. 8: A – код модификации

поз. 9: ? – инспекционный код

Поз. 10: ? – год выпуска согласно ГОСТ Р 51980-2002

Поз. 11-17: ? - производственный номер транспортного средства

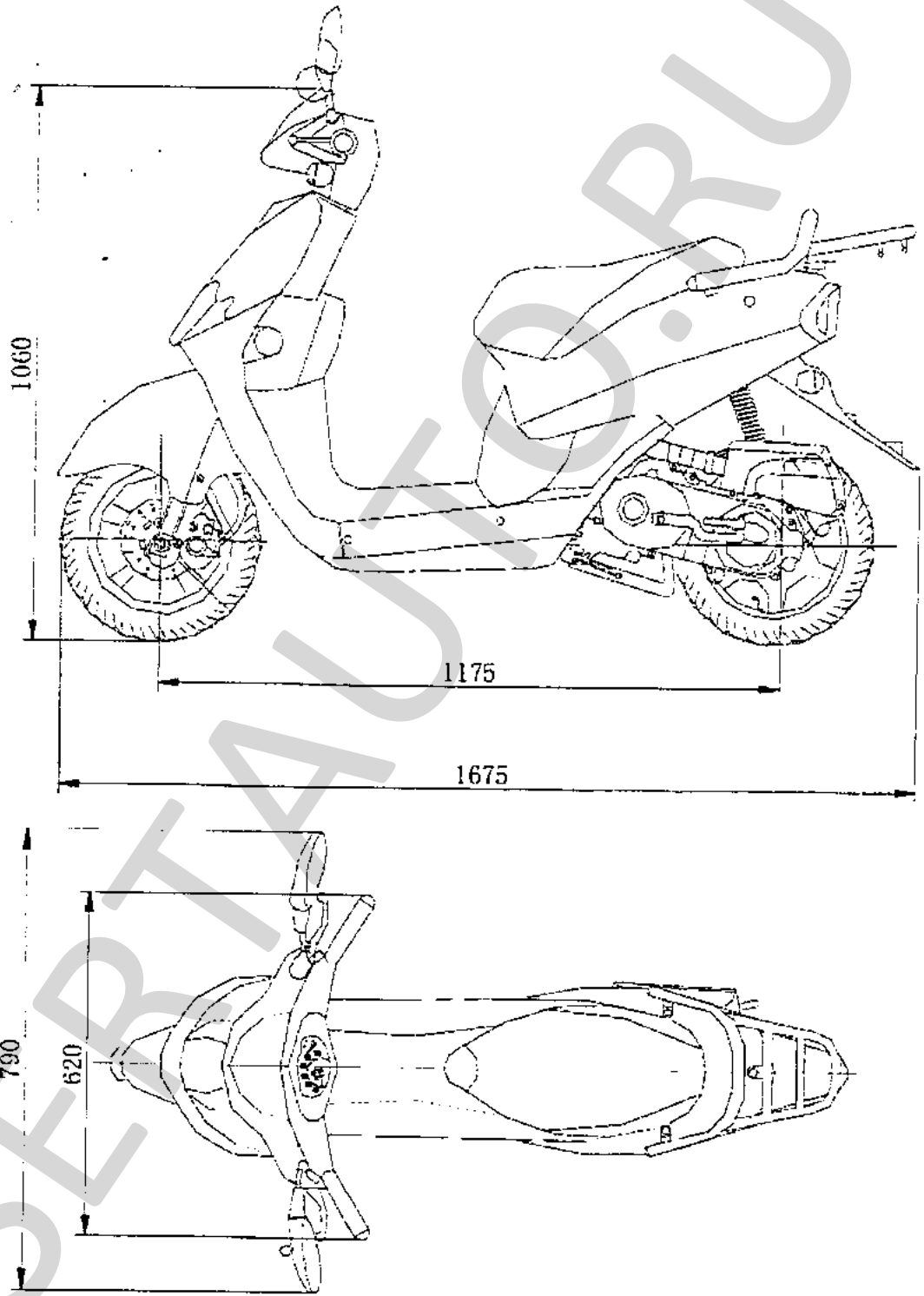


Рис. 1. Мопед JIALING; JIAXIN модели JL50QT-38