

Орган по сертификации
“Фонд поддержки потребителей” - ОС “МАДИ-ФОНД”
РОСС RU.0001.11MT20 от 03.04.2008 г.
125829, г. Москва, Ленинградский пр-т, д.64, т. 155-08-03, 155-07-78

РОСС CN.MT20.E03161

20 декабря 9

Марка транспортного средства	SONIK; HAOLON; FORTUNE
Тип транспортного средства	YH50QT
Модификации	-
Коммерческое наименование	-
Категория транспортного средства	L1
Код ТН ВЭД	8711 10
Код VIN	LYXTCBP...
Заявитель. представитель изготовителя и его адрес	ЗАО "ТИМЭКС", 150040, г. Ярославль, ул. Некрасова д.52/35, Российская Федерация
Изготовитель и его адрес:	JIANGSU SINIKI SONIK MOTOR TECHNOLOGY CO.,LTD., № 513, Xihong Road, Meicun Industry Zone, Wixi, 214112, Jiangsu, Китай

ОБЩИЕ ХАРАКТЕРИСТИКИ ТРАНСПОРТНОГО СРЕДСТВА

Количество и расположение колес	2, в ряд
Колесная формула / ведущие колеса	2×1 / заднее
Схема компоновки транспортного средства	двигатель в базе, коленчатый вал расположен поперек мопеда
Рама	трубчатая, объемная
Количество мест	2

РОСС CN.MT20.E03161

Габаритные размеры, мм

- длина	1840
- ширина	702
- высота	1180
База, мм	1280

Масса снаряженного транспортного средства, кг (по ОСТ 37.001.408-85)	84
--	----

Полная масса транспортного средства, кг	239
- на переднюю ось	97
- на заднюю ось	142

Двигатель (марка, тип)	SONIK , 139QMB, бензиновый, 4-х тактный, карбюраторный, охлаждение воздушное
-------------------------------	--

- количество и расположение цилиндров	1, горизонтально
- рабочий объем, см ³	49,0
- степень сжатия	7,5

Максимальная мощность, кВт (мин ⁻¹)	2,0 (7000)
---	------------

Максимальный крутящий момент, Нм (мин ⁻¹)	3,0 (4500)
---	------------

Топливо	бензин с октановым числом не менее 80
---------	---------------------------------------

Система питания	карбюраторная
------------------------	---------------

Карбюратор (марка, тип)	DENI , PD18J
-------------------------	--------------

Воздушный фильтр (марка, тип)	HENBO
-------------------------------	-------

РОСС CN.MT20.E03161

Система зажигания	транзисторная
Коммутатор (марка, тип)	XINGGUANG, PM50-1
Катушка зажигания (марка, тип)	YILIN, YL
Свечи зажигания (марка, тип)	NGK, CR7HSA
Система выпуска и нейтрализации отработавших газов	отражательно-абсорбционный глушитель с встроенным нейтрализатором отработавших газов
Глушитель (марка, тип)	PAS
Трансмиссия	механическая
Сцепление (марка, тип)	автоматическое, центробежное
Коробка передач (марка, тип)	автоматическая, с клиноременным вариатором
- диапазон передаточных чисел	0,84 – 2,40
Главная передача (марка, тип)	двойная, цилиндрическая
- передаточное число главной передачи	11,05
Подвеска	
- передняя	пружинная телескопическая вилка с двумя гидравлическими телескопическими амортизаторами
- задняя	пружинная, рычажная с одним телескопическим амортизатором
Рулевое управление (марка, тип)	мотоциклетного типа

РОСС CN.MT20.E03161

Тормозные системы

- | | |
|---------------------------|---|
| - рабочая (марка, тип): | с гидравлическим приводом от рычага на руле на переднее колесо и с механическим приводом от рычага на руле на заднее колесо |
| - переднее колесо | тормозной механизм – дисковый |
| - заднее колесо | тормозной механизм – барабанный |
| - стояночная (марка, тип) | нет |

Шины (переднее колесо, заднее колесо)

- | | |
|------------------------------|----------------------|
| - марка | - |
| - размер | 120/70-12, 120/70-12 |
| - индекс несущей способности | 51- 58, 51-58 |
| - категория скорости | J , J |

SONIK; HAOLON; FORTUNE YH50QT

Описание маркировки транспортного средства приведено в приложении № 2
 Общий вид транспортного средства на 1 стр. приведен в приложении № 3

"МАДИ-ФОНД"

А.М. Иванов

С.В. Пугачев

Действует с 20 декабря 2008 г.

РОСС CN.MT20.E03161

Приложение № 2 к "Одобрению типа
транспортного средства"**ОПИСАНИЕ МАРКИРОВКИ ТРАНСПОРТНОГО СРЕДСТВА**

1. Место расположения и форма знака соответствия - на специальной наклейке, рядом с табличкой изготовителя на раме мопеда. Знак соответствия выполнен по ГОСТ Р 50460-92 с указанием номера данного "Одобрения типа транспортного средства".
2. Место расположения таблички изготовителя: на раме мопеда, в центральной части, справа.
3. Место расположения идентификационного номера (код VIN):
 - 3.1. На табличке изготовителя
 - 3.2. На раме, спереди справа
4. Структура и содержание идентификационного номера транспортных средств:

1	2	3	4	5	6	7	8	9	10	11	12	13	14	15	16	17
L	Y	X	T	C	B	P	?	?	?	?	?	?	?	?	?	?

Поз. 1-3: международный идентификационный код изготовителя (LYX - для JIANGSU SINSKI SONIK MOTOR TECHNOLOGY CO.,LTD., Китай)

Поз. 4-9: TCBP?? -описательная часть , где

поз. 4: T – вид транспортного средства (мототранспортное средство)

поз. 5: C – число тактов двигателя (C – четырехтактный)

поз. 6: B – номинальный объем двигателя (B – 50 куб. см)

поз. 7: ? – тип трансмиссии (P – ременный вариатор)

поз. 8: ? – номер версии(A,B,C,D,E – в зависимости от типа приборов освещения и световой сигнализации)

поз. 9: ? – инспекционный код (цифры от 0 до 9 или буква "X")

Поз. 10: ? – год выпуска согласно ГОСТ Р 51980-2002

Поз. 11-17: ? - производственный номер транспортного средства

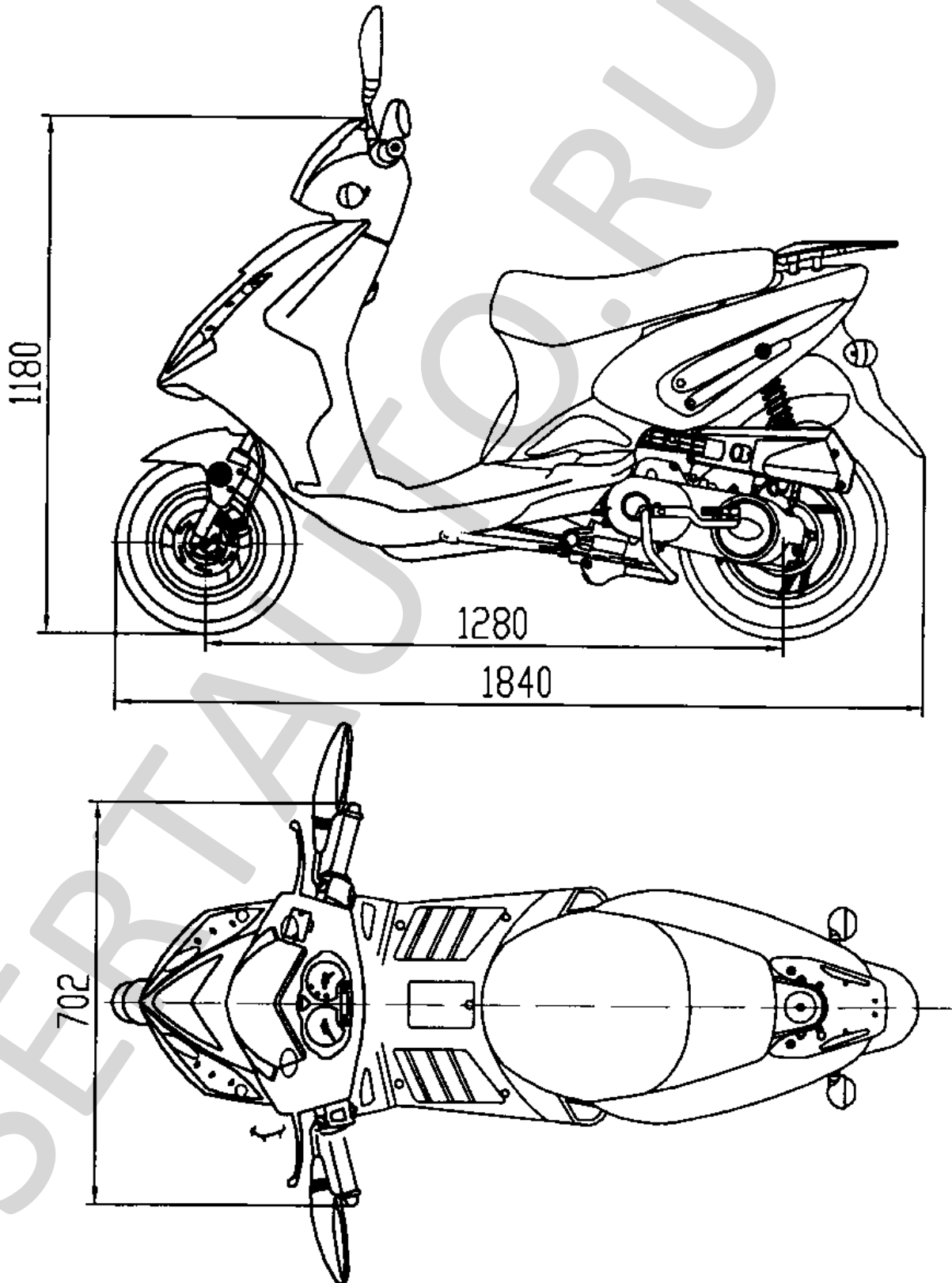


Рис. 1. Мопед SONIK; HAOLON; FORTUNE YH50QT