

Орган по сертификации
"Фонд поддержки потребителей" –ОС "МАДИ-ФОНД"
РОСС RU.0001.11MT20 от 03.04.08
125829, г. Москва, Ленинградский пр-т, д.64, т. 155-07-78, 155-08-03

РОСС CN.MT20.E03158

12 декабря 9

Марка транспортного средства	YUAN
Тип транспортного средства	XGJ50Q-2A
Модификации	—
Коммерческое наименование	YA50Q-2A
Категория транспортного средства	L ₁
Код ТН ВЭД	8711 10
Код VIN	LX8XCB2A...
Заявитель, изготовитель и его адрес:	Chongqing XGJAO motorcycle Co., Ltd., Shangqiao industrial zone, shapingba district, Chongqing, China

ОБЩИЕ ХАРАКТЕРИСТИКИ ТРАНСПОРТНОГО СРЕДСТВА

Количество и расположение колес	2, в ряд
Колесная формула / ведущие колеса	2x1 / заднее
Схема компоновки транспортного средства	двигатель в базе, расположение коленчатого вала двигателя – поперечное
Рама	стальная, трубчатая
Количество мест	1

РОСС CN.MT20.E03158

Габаритные размеры, мм

- длина	1850
- ширина	715
- высота	1000
База, мм	1200

Масса снаряженного транспортного средства, кг (ОСТ 37.001.408-85)	75
Полная масса транспортного средства, кг	150
- на переднюю ось	55
- на заднюю ось	95

Двигатель (марка, тип)

YUAN, 1P39FMB, бензиновый, четырехтактный, карбюраторный, охлаждение – воздушное

- количество и расположение цилиндров	1, горизонтальное
- рабочий объем, см ³	49,5
- степень сжатия	7,3
Максимальная мощность, кВт (мин ⁻¹)	2,3 (7500)
Максимальный крутящий момент, Нм (мин ⁻¹)	3,0 (6500)
Топливо	бензин с октановым числом не менее 92

Система питания

карбюраторная

Карбюратор (марка, тип)	KF, PZ16
Воздушный фильтр (марка, тип)	YP, X52601

Система зажигания

бесконтактная, транзисторная

Коммутатор (марка, тип)	XINGJIE, X52610
Катушка зажигания (марка, тип)	X52605
Свечи зажигания (марка, тип)	LG, A7RTC

Система выпуска и нейтрализации отработавших газов

отражательно-абсорбционный глушитель со встроенным нейтрализатором отработавших газов

Глушитель (марка, тип)	XGJAO, X52607
------------------------	---------------

РОСС CN.MT20.E03158

Трансмиссия

		механическая
Сцепление (марка, тип)		многодисковое, в масляной ванне
Коробка передач (марка, тип)		механическая, с ножным управлением
- число передач		4 - вперёд
- передаточные числа	I	3,273
	II	1,938
	III	1,611
	IV	1,350
Главная передача (марка, тип)		цепная
- передаточное число главной передачи		3,000
- передаточное число промежуточной передачи		4,059

Подвеска

- передняя		телескопическая подпружиненная вилка с двумя телескопическими амортизаторами
- задняя		пружинная, рычажная с одним или двумя телескопическими амортизаторами

Рулевое управление (марка, тип)

мотоциклетного типа

Тормозные системы

- рабочая (марка, тип)		с гидравлическим приводом механизма переднего колеса от рычага на руле и с механическим приводом механизма заднего колеса от рычага на руле
- переднее колесо		тормозной механизм – барабанный
- заднее колесо		тормозной механизм – барабанный
- стояночная (марка, тип)		нет

РОСС CN.MT20.E03158

Шины (переднее колесо, заднее колесо)

- марка	—
- размер	120/70-12 / 120/70-12
- индекс несущей способности	51, 51
- категория скорости	M, M

Оборудование транспортного средства

зеркала заднего вида, по заказу – кофры

YUAN: XGJ50Q-2A

Описание маркировки транспортного средства приведено в приложении №2
Общий вид транспортного средства на 1 стр. приведен в приложении № 3

"МАДИ-ФОНД"

А.М. Иванов

С.В. Пугачев

Действует с 12 декабря 2008 г.

Приложение № 2 к "Одобрению типа
транспортного средства"

ОПИСАНИЕ МАРКИРОВКИ ТРАНСПОРТНОГО СРЕДСТВА

1. Место расположения и форма знака соответствия: на специальной табличке, рядом с табличкой изготовителя, на раме мотоцикла, с правой стороны. Знак соответствия выполнен по ГОСТ Р 50460-92 с указанием номера данного "Одобрения типа транспортного средства".
2. Место расположения таблички изготовителя: под сидением
3. Место расположения идентификационного номера (VIN):
 - 3.1. На табличке изготовителя.
 - 3.2. На раме мопеда, в передней части.
4. Структура и содержание идентификационного номера транспортных средств:

1	2	3	4	5	6	7	8	9	10	11	12	13	14	15	16	17
L	X	8	X	C	B	2	A	?	?	?	?	?	?	?	?	?

Поз. 1-3: международный идентификационный код изготовителя: LX8 – для Chongqing XGJAO motorcycle Co., Ltd., China

Поз. 4-8: XCB2A – описательная часть – обозначение типа транспортного средства.

Поз. 9: ? – контрольный код (цифры или буквы).

Поз. 10-17: ? – производственный номер транспортного средства.

Приложение № 3 к "Одобрению типа
транспортного средства"
№ РОСС CN.MT20.E03158

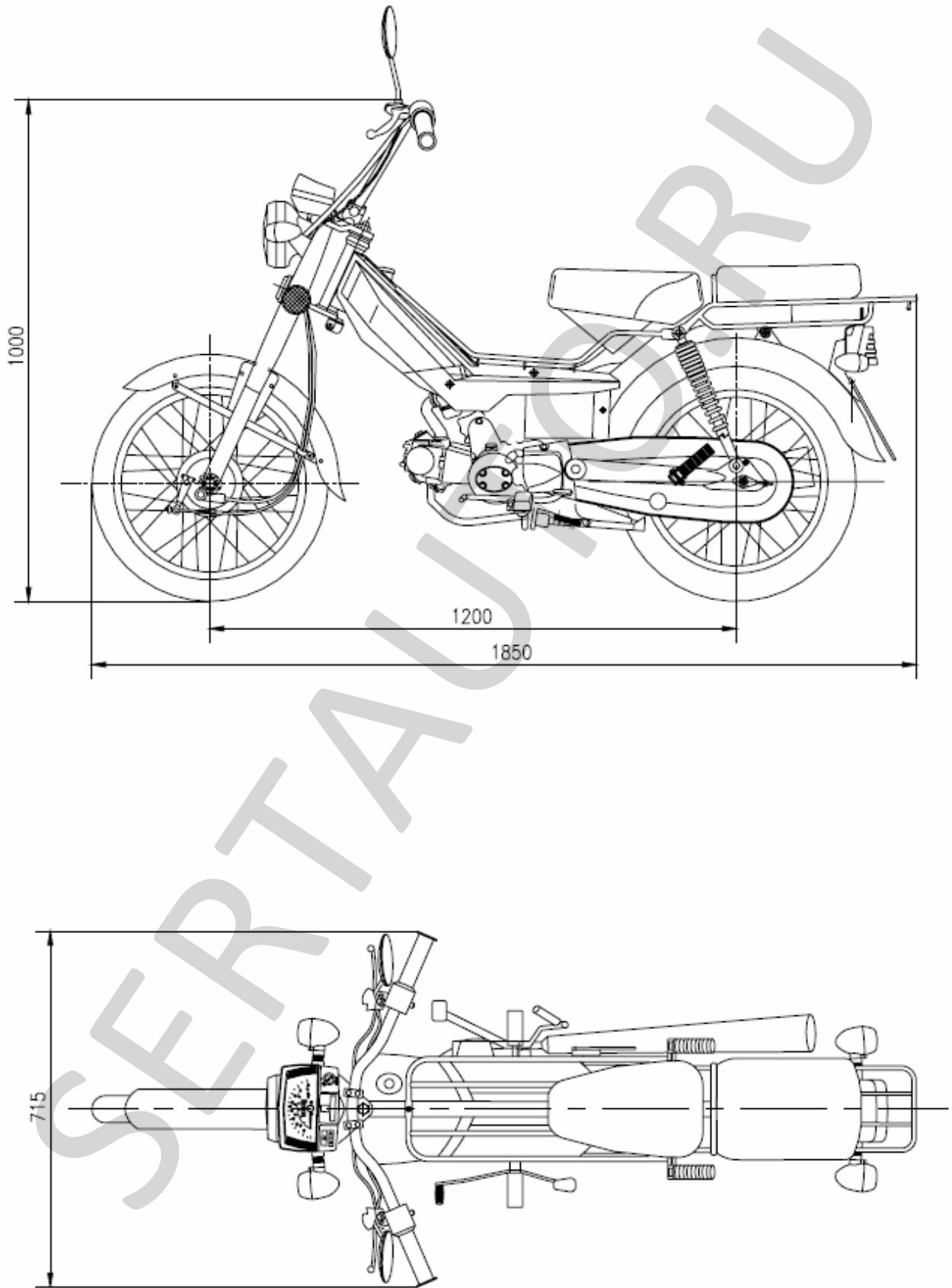


Рис. 1. Мопед YUAN модели XGJ50Q-2A (YA50Q-2A).