

**ОРГАН ПО СЕРТИФИКАЦИИ СПЕЦИАЛЬНЫХ И СПЕЦИАЛИЗИРОВАННЫХ АВТОТРАНСПОРТНЫХ СРЕДСТВ И УСЛУГ НА АВТОМОБИЛЬНОМ ТРАНСПОРТЕ – «САМТ-ФОНД»,  
№ РОСС RU.0001.10MT22 от 03 ноября 2006 г. (127434, Москва, Ивановская ул., 19-21)  
тел. (495) 917-82-05**

**РОСС RU.MT22.E05050**

31 декабря 9

Марка транспортного средства	–
Тип транспортного средства	1962
Модификации	196200, 196210
Коммерческое наименование	–
Базовое транспортное средство	ГАЗ-3102 – для 196200; ГАЗ-31105 – для 196210
Категория транспортного средства	M <sub>1</sub>
Код ОКП	45 1431
Код VIN	с X891962?080DP5001 по X891962?0?0DP5100
Экологический класс	3
Заявитель, изготовитель и его адрес	Закрытое акционерное общество «Топаз» (ЗАО «Топаз») Адрес: Россия, 603152, г. Нижний Новгород, ул. Полевая, 8

**ОБЩИЕ ХАРАКТЕРИСТИКИ ТРАНСПОРТНОГО СРЕДСТВА**

Колесная формула / ведущие колеса	4x2 / задние	
Схема компоновки транспортного средства	классическая, расположение двигателя - переднее продольное	
Тип кузова / количество дверей	цельнометаллический, бронированный, несущий, седан / 4	
Количество мест спереди / сзади	2 / 2	
Для модификации:	<b>196200</b>	<b>196210</b>
<b>Габаритные размеры, мм</b>		
- длина	4960	4921
- ширина	1800	1812
- высота	1422	
База, мм	2800	
Колея передних / задних колес, мм	1500 / 1444	

## РОСС RU.MT22.E05050

Масса снаряженного транспортного средства, кг (по ГОСТ Р 52051-2003)	1900	
Полная масса транспортного средства, кг	2200	
- на переднюю ось	1050	
- на заднюю ось	1150	
<b>Двигатель</b> (марка, тип)	ОАО "ЗМЗ" ЗМЗ-40525	DaimlerChrysler Corporation Chrysler 2.4L-DOHC
- количество и расположение цилиндров	четырёхтактный, бензиновый 4, рядное	
- рабочий объем, см <sup>3</sup>	2463	2429
- степень сжатия	9.3	9.47
Максимальная мощность, кВт (мин <sup>-1</sup> )	95,5 (4700)	97.0 (5000)
Максимальный крутящий момент, Нм (мин <sup>-1</sup> )	205 (4000)	210 (4000)
Топливо	бензин с октановым числом не менее 91	
<b>Система питания</b>	впрыск топлива с электронным управлением	
Блок управления (марка, тип)	МИКАС, 11ЕТ или VS 9.0	МИКАС, 11СR
Воздушный фильтр (марка, тип)	ГАЗ, 3110-1109010-10	53013701АВ
<b>Система зажигания</b>	микропроцессорная	
Блок управления (марка, тип)	совмещен с блоком управления впрыском топлива	
Катушка зажигания (марка, тип)	3012.3705 или 406.3705 или 405.3705 или 3032.3705	04609103АВ
Свечи зажигания (марка, тип)	А14ДВР или АУ14ДВРМ или WR8DC или LR17YC или DR17YC	RE16MC или NGK, LZTR4A-11
<b>Система выпуска и нейтрализации отработавших газов</b>	один глушитель и нейтрализатор отработавших газов	
Основной глушитель (марка, тип)	3110-1201010 или 31105-1201005	
Нейтрализатор (марка, тип)	КФ.3110.1206005-30 или 367.1206000-08	РКа.31105.1206005-30 или КФ.31105.1206005-30
<b>Трансмиссия</b>	механическая	
Сцепление (марка, тип)	сухое, однодисковое, с гидравлическим приводом	
Коробка передач (марка, тип)	ГАЗ, с ручным управлением	
- число передач	вперед - 5, назад - 1	
- передаточные числа коробки передач		
I -	3.786	
II -	2.188	
III -	1.304	
IV -	1.000	
V -	0.794	
3.X -	3.280	

## РОСС RU.MT22.E05050

Главная передача (марка, тип) - передаточное число	ГАЗ, одинарная, гипоидная 3.580	
<b>Подвеска</b> - передняя  - задняя	независимая, на поперечных рычагах, с цилиндрическими пружинами, телескопическими амортизаторами и стабилизатором поперечной устойчивости  зависимая, на продольных полуэллиптических рессорах, с телескопическими амортизаторами, со стабилизатором поперечной устойчивости или без него	
<b>Рулевое управление</b> (марка тип)	рулевой механизм “глобоидальный червяк - трехгребневый ролик”, рулевой привод без усилителя или рулевой механизм типа “винт – шариковая гайка – рейка – сектор” со встроенным гидроусилителем (интегрального типа)	
<b>Тормозные системы</b> - рабочая (марка тип)  - стояночная (марка тип)  - запасная (марка тип)	гидравлический двухконтурный привод, с разделением на контуры по осям, с вакуумным усилителем, с регулятором тормозных сил, с АБС; тормозные механизмы передних колес – дисковые, задних – барабанные  механический (тросовый) привод тормозных механизмов задних колес  каждый контур рабочей тормозной системы	
<b>Шины</b> - марка - размер - индекс несущей способности - категория скорости	– 195/65 R15 91 S	– 205/65 R15 94 T
<b>Оборудование транспортного средства</b>	броневая защита по 2, 3, 5 классу (по ГОСТ Р 50963); бронезащита АКБ, моторного отсека, пола; колесные вставки, люк в крыше, система пожаротушения моторного отсека, охранная система, зеркала с электроприводом и подогревом, акустическая система; кондиционер, климатическая установка, холодильник (хладагент R134A)	

**POCC RU.MT22.E05050**

Действие данного “одобрения типа транспортного средства” распространяется на серию транспортных средств в количестве 100 (сто) шт. с номерами VIN с **X891962?080DP5001** по **X891962?0?0DP5100**.

**1962**

Описание маркировки транспортного средства приведено в приложении № 2.  
Общие виды транспортных средств на двух страницах приведены в приложении № 3.

**М.И. Грифф**

**С.В. Пугачев**

Действует с «14» августа 2008 г.

РОСС RU.MT22.E05050

Приложение № 1 к "Одобрению типа транспортного средства"

**СВОДНЫЙ ЛИСТ**  
**«сообщений, касающихся официального утверждения типа транспортного средства», сертификатов соответствия или протоколов испытаний**

Нормативные документы	Наименование органа, выдавшего "сообщение...", сертификат соответствия или испытательной лаборатории, выдавшей протокол испытаний	Номер документа и дата выдачи
1	2	3
Правила ЕЭК ООН № 12-03 Травмобезопасность рулевого управления	Орган по сертификации Межотраслевой фонд «Сертификация автотранспорта САТР» («САТР-ФОНД»), Российская Федерация, № РОСС RU.0001.11MT02	Одобрение типа транспортного средства № РОСС RU.MT02.E05604 с 01.01.2008 г. по 31.12.2009 г.
Правила ЕЭК ООН № 13-10 Тормозные системы	Испытательная лаборатория продукции автомобилестроения Нижегородского государственного технического университета (ИЛ НГТУ), Российская Федерация, № РОСС RU.0001.21MT56	Протокол № 153-ИЛ-8/176 от 06.08.2008 г.
Правила ЕЭК ООН № 14-05 Места крепления ремней безопасности	Орган по сертификации Межотраслевой фонд «Сертификация автотранспорта САТР» («САТР-ФОНД»), Российская Федерация, № РОСС RU.0001.11MT02	Одобрение типа транспортного средства № РОСС RU.MT02.E05604 с 01.01.2008 г. по 31.12.2009 г.
Правила ЕЭК ООН № 16-04 Ремни безопасности	То же	То же
Правила ЕЭК ООН № 46-01 Зеркала заднего вида и их установка	— " —	— " —
Правила ЕЭК ООН № 48-02 Установка устройств освещения и световой сигнализации	— " —	— " —
Правила ЕЭК ООН № 51-02 Внешний шум	— " —	— " —
Специальный технический регламент "О требованиях к выбросам автомобильной техникой, выпускаемой в обращение на территории Российской Федерации, вредных (загрязняющих) веществ", пункт 8б: Правила ЕЭК ООН № 83-05А, (Экологический класс 3)	Орган по сертификации продукции автомобилестроения "Инсат" НП "Институт сертификации автототехники", Российская Федерация, № РОСС RU.0001.11MT35	Сертификат соответствия № С-RU.MT35.B.00009 с 11.12.2007 г. по 31.12.2009 г.

РОСС RU.MT22.E05050

1	2	3
ГОСТ Р 51616-2000 Внутренний шум	Орган по сертификации Межотраслевой фонд «Сертификация автотранспорта САТР» («САТР-ФОНД»), Российская Федерация, № РОСС RU.0001.11MT02	Одобрение типа транспортного средства № РОСС RU.MT02.E05604 с 01.01.2008 г. по 31.12.2009 г.
ГОСТ Р 51206-2004 Содержание вредных веществ в салоне	То же	То же
ОСТ 37.001.471-88, ОСТ 37.001.487-89, РД 37.001.005-86 Управляемость и устойчивость	— " —	— " —
ГОСТ Р 50963-96 Защита броневая автомобиля	Орган по сертификации Автономной некоммерческой организации «Центр сертификации и исследований «АРМОП ТЕСТ», Российская Федерация, № РОСС RU.0001.11С310	Сертификат соответствия № РОСС RU.С310.Н90312 с 24.07.2008 г. по 24.07.2009 г.
ГОСТ Р 51136-98 Стекла защитные бронированные	Орган по сертификации средств бронезащиты и специальной техники ГУ НПО «Специальная техника и связь» МВД России, Российская Федерация, № РОСС RU.0001.11С309	Сертификат соответствия № РОСС RU.С309.Н03246 с 26.10.2006 г. по 26.10.2008 г.
ГОСТ Р 51980-2002, ОСТ 37.001.269-96 Транспортные средства. Маркировка	Закрытое акционерное общество «Топаз», Российская Федерация  Испытательная лаборатория средств механизации и транспорта в строительстве «САМТ-Фонд», Российская Федерация, № РОСС RU.0001.21MT05	Протокол № 001/196200/51980-08 от 24.07.2008 г.  Заключение № 4049/161/08 от 12.08.2008 г.

Руководитель органа по сертификации

Руководитель органа, выдавшего одобрение  
типа транспортного средства**М.И. Грифф****С.В. Пугачев**.....  
подпись.....  
инициалы, фамилия.....  
подпись.....  
инициалы, фамилия

**РОСС RU.MT22.E05050**

Приложение № 2 к "Одобрению  
типа транспортного средства"

**ОПИСАНИЕ МАРКИРОВКИ ТРАНСПОРТНОГО СРЕДСТВА**

## 1. Место расположения и форма знака соответствия:

На табличке, изготовителя.

Знак соответствия выполнен по ГОСТ Р 50460-92 с указанием номера данного "Одобрения типа транспортного средства".

## 2. Место расположения таблички изготовителя:

В моторном отсеке, на верхней панели радиатора.

## 3. Место расположения идентификационного номера (код VIN):

3.1. На табличке изготовителя.

3.2. На верхнем фланце щитка передка, с правой стороны по ходу движения.

## 4. Структура и содержание идентификационных номеров транспортных средств:

1	2	3	4	5	6	7	8	9	10	11	12	13	14	15	16	17
X	8	9	1	9	6	2	?	0	?	0	D	P	5	?	?	?

поз. 1-3: Международный идентификационный код изготовителя (WMI):  
X89 - код изготовителя (см. также поз. 12-14), указывающий на то, что объем его производства не превышает 500 ед. в год

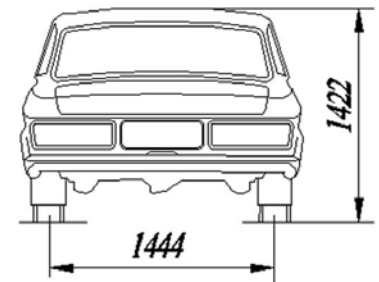
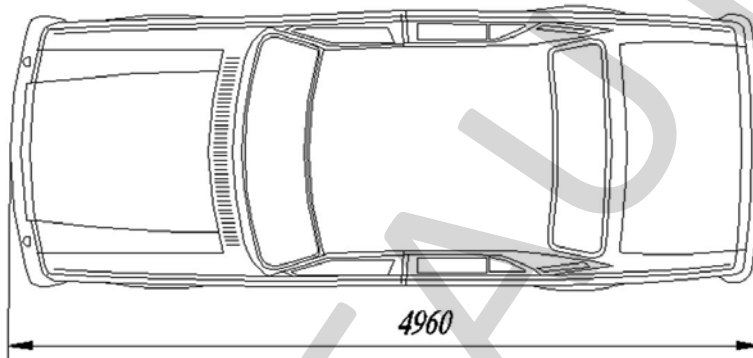
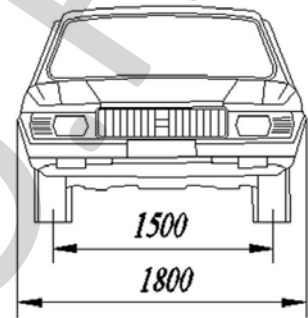
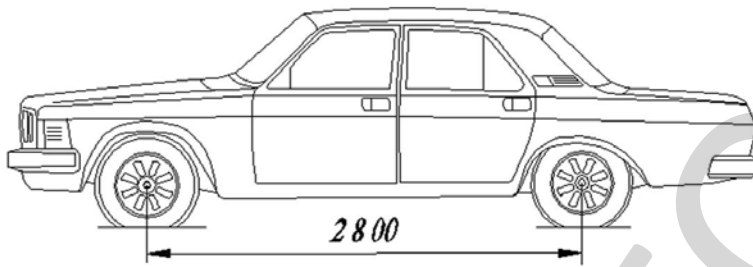
поз 4-9: обозначение модификации транспортного средства:  
196200, 196210

поз. 10: год модельного года согласно ГОСТ Р 51980-2002

поз. 11: цифра "0" – постоянна

поз. 12-14: DP5 - код изготовителя (совместно с WMI) - ЗАО "Топаз"

поз. 15-17: производственный номер транспортного средства

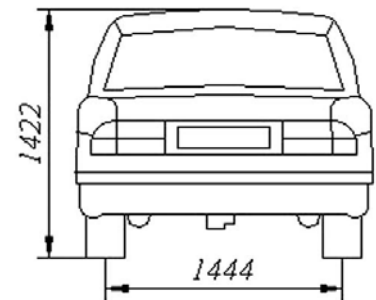
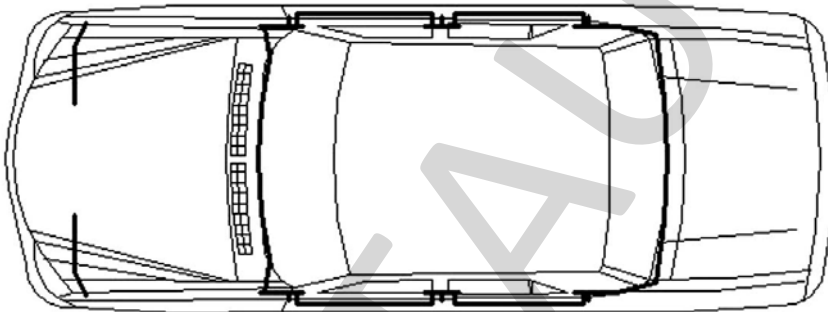
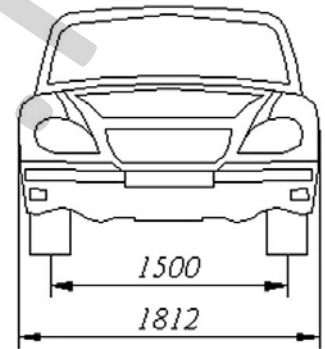
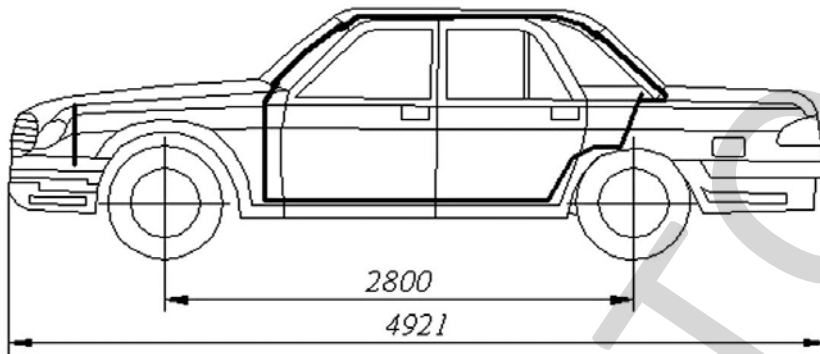
**РОСС RU.MT22.E05050**Приложение № 3 к "Одобрению  
типа транспортного средства"**196200**



**РОСС RU.MT22.E05050**

Приложение № 3 к "Одобрению  
типа транспортного средства"

**196210**



SERIAL