

ОРГАН ПО СЕРТИФИКАЦИИ
Межотраслевой фонд “Сертификация автотранспорта САТР” (“САТР-ФОНД”)
№ РОСС RU.0001.11MT02 от 06.06.2006 г.
125480, г. Москва, ул. Героев Панфиловцев, 24 (тел. 454-42-27)

РОСС RU.MT02.E06007I1

31 декабря 9

Марка транспортного средства	LIFAN
Тип транспортного средства	2148
Модификации	214801-0000010, 214802-0000010, 214811-0000010, 214812-0000010
Коммерческое наименование	LIFAN-7130 BREEZ (для мод. 214801-0000010), LIFAN-7160L BREEZ (для мод. 214802-0000010), LIFAN-7131A BREEZ (для мод. 214811-0000010), LIFAN-7161A BREEZ (для мод. 214812-0000010)
Категория транспортного средства	M₁
Код ОКП	45 1421 (для мод. 214801-0000010, 214811-0000010), 45 1431 (для мод. 214802-0000010, 214812-0000010)
Код VIN	X9W2148??...
Экологический класс	3
Заявитель, изготовитель и его адрес	ООО “Автомобильная компания “ДЕРВЕЙС”, 369000, г. Черкесск, ул. Подгорная, дом 134В, Карачаево-Черкесская Республика, Российская Федерация
Поставщик комплектов для сборки и его адрес	Chongqing Lifan Industry (Group) Imp.&Exp. Co., Ltd, No. 60 Zhangjiawan, Shangqiao, Shapingba District, 400037 Chongqing, P.R. China

ОБЩИЕ ХАРАКТЕРИСТИКИ ТРАНСПОРТНОГО СРЕДСТВА

Колесная формула / ведущие колеса	4 x 2 / передние
Схема компоновки транспортного средства	расположение двигателя – переднее поперечное
Тип кузова / количество дверей	седан, несущий, цельнометаллический / 4 (для мод. 214801-0000010, 214802-0000010), хэтчбек, несущий, цельнометаллический / 5 (для мод. 214811-0000010, 214812-0000010)
Количество мест спереди / сзади	2 / 3

РОСС RU.MT02.E06007И1

Для модификаций:	214801-0000010	214802-0000010	214811-0000010	214812-0000010
Габаритные размеры, мм				
– длина	4370		4040	
– ширина		1700		
– высота		1473		
База, мм		2540		
Колея передних / задних колес, мм		1423 / 1424		
Масса снаряженного транспортного средства, кг (по ОСТ 37.001.408-85)	1135	1155	1110	1130
Полная масса транспортного средства, кг	1560	1580	1535	1555
Полная масса, приходящаяся:				
– на переднюю ось, кг	835	850	820	830
– на заднюю ось, кг	725	730	715	725
Допустимая полная масса прицепа, кг				
– прицеп без тормозов		500		
– прицеп с тормозами		1100		

Для модификаций:	214801-0000010, 214811-0000010	214802-0000010, 214812-0000010
Двигатель (марка, тип)	LF479Q3	LF481Q3
	четырехтактный бензиновый	
– количество и расположение цилиндров	4, рядное	
– рабочий объем, см ³	1342	1587
– степень сжатия	9.3	9.5
Максимальная мощность, кВт (мин ⁻¹)	65 (6000)	78 (6000)
Максимальный крутящий момент, Нм (мин ⁻¹)	115 (4800)	137 (4800)
Топливо	бензин с октановым числом не менее 92	
Система питания	распределенный впрыск топлива с электронным управлением	
Система впрыска (марка, тип)	VAGON, Sun&Teck Co. ltd	
Воздушный фильтр (марка, тип)	Lifan, L1109001B1, с сухим фильтрующим элементом	
Система зажигания	электронная, бесконтактная	
Блок управления (марка, тип)	VAGON, LF479Q3-3612100B	VAGON, LF481Q3-3612100B
Катушка зажигания (марка, тип)	DELPHI, PCP	
Свечи зажигания (марка, тип)	Zhu Zhou Torch, K7RTC	

РОСС RU.MT02.E06007I1

Для модификаций:	214801-0000010	214811-0000010	214802-0000010	214812-0000010
Система выпуска и нейтрализации отработавших газов	основной и дополнительный глушители, система нейтрализации отработавших газов			
Основной глушитель (марка, тип)	Lifan, LBA1201200	Lifan, LCB1201200	Lifan, LBA1201200	Lifan, LCB1201200
Дополнительный глушитель (марка, тип)	Lifan, LBA1201100			
Нейтрализатор (марка, тип)	Lifan, LBA1203100B1 – передний, LBA1203300B1 – задний		Lifan, LAL1203100B1 – передний, LAL1203300B1 – задний	
Трансмиссия	механическая			
Сцепление (марка, тип)	Sachs, 04668503AC, однодисковое, сухое			
Коробка передач (марка, тип)	IVECO, H311.5A		Lifan, LF481Q1-1700000A	
	с ручным управлением			
– число передач	вперед – 5, назад – 1			
– передаточные числа:				
	I –	3.181		3.182
	II –	1.842		1.895
	III –	1.423		1.250
	IV –	0.971		0.909
	V –	0.795		0.703
	3.X. –	3.142		3.083
Главная передача (марка, тип)	цилиндрическая			
– передаточное число	4.266		4.038	
Подвеска				
– передняя	независимая, типа McPherson, с цилиндрическими пружинами и стабилизатором поперечной устойчивости			
– задняя	рычажная, торсионная, с телескопическими гидравлическими амортизаторами			
Рулевое управление (марка, тип)	Lifan, Q08-3411010, рулевой механизм – “шестерня-рейка”, рулевой привод с гидроусилителем			

РОСС RU.MT02.E06007I1

Тормозные системы:

- | | |
|---------------------------|--|
| – рабочая (марка, тип) | гидравлическая, двухконтурная, с вакуумным усилителем и регулятором тормозных сил, тормозные механизмы передних колес – дисковые, задних колес – барабанного типа, с АБС или без нее |
| – запасная (марка, тип) | каждый контур рабочей тормозной системы |
| – стояночная (марка, тип) | механический (тросовый) привод к тормозным механизмам задних колес |

Шины

- | | |
|------------------------------|------------------------------------|
| – марка | — |
| – размер | 175/65 R14, 185/60 R14, 195/50 R15 |
| – индекс несущей способности | 82 |
| – категория скорости | H |

Оборудование транспортного средства

кондиционер (хладагент R134a),
одна или две подушки безопасности (для водителя или для водителя и переднего пассажира)

LIFAN 2148

Описание маркировки транспортного средства приведено в приложении № 2.
Общий вид транспортного средства на 2 листах приведен в приложении № 3.

Б.В. Кисуленко**С.В. Пугачев**

Действует с " 01 " января 2009 г.

РОСС RU.MT02.E06007И1

Приложение № 2 к "одобрению типа транспортного средства"

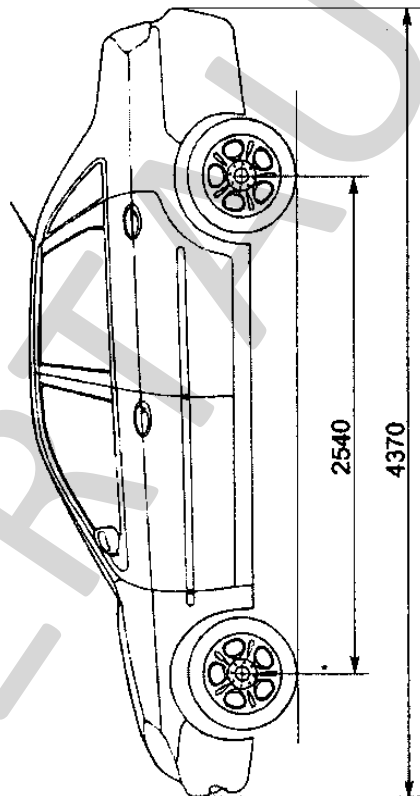
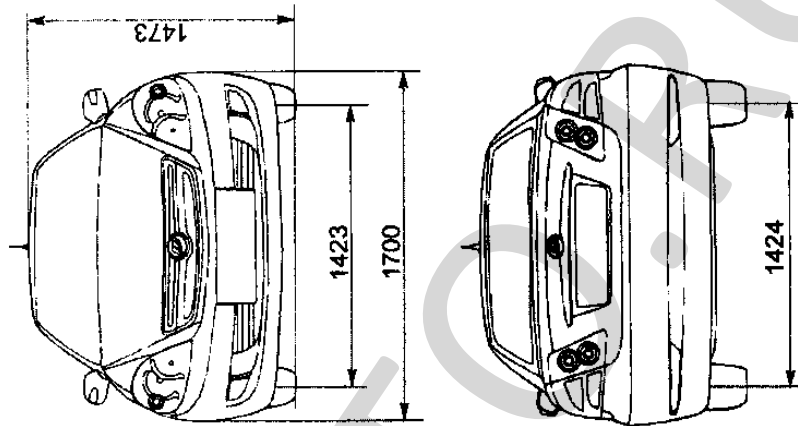
ОПИСАНИЕ МАРКИРОВКИ ТРАНСПОРТНОГО СРЕДСТВА

1. Место расположения и форма знака соответствия:
На табличке изготовителя.
Знак соответствия выполнен по ГОСТ Р 50460-92 с указанием номера данного "одобрения типа транспортного средства".
2. Место расположения таблички изготовителя:
В моторном отсеке на верхней поперечине рамки радиатора справа.
3. Место расположения идентификационного номера (VIN):
 - 3.1. На табличке изготовителя.
 - 3.2. В моторном отсеке на верхнем фланце коробки воздухопритока справа.
4. Структура и содержание идентификационного номера (номеров) транспортных средств:

1	2	3	4	5	6	7	8	9	10	11	12	13	14	15	16	17
X	9	W	2	1	4	8	?	?	?	?	?	?	?	?	?	?

- поз. 1 - 3: международный идентификационный код изготовителя (WMI):
X9W – ООО "Автомобильная Компания "ДЕРВЕЙС", г. Черкесск,
Карачаево-Черкесская Республика, Российская Федерация
- поз. 4 - 9: обозначение типа и модификаций транспортного средства:
214801 – для мод. 214801-0000010,
214802 – для мод. 214802-0000010,
214811 – для мод. 214811-0000010,
214812 – для мод. 214812-0000010
- поз. 10: год выпуска согласно ГОСТ Р 51980
- поз. 11 - 17: производственный номер транспортного средства

LIFAN 2148 (214801-0000010, 214802-0000010)



LIFAN 2148 (214811-0000010, 214812-0000010)

