

Орган по сертификации
"Фонд поддержки потребителей" – ОС "МАДИ-ФОНД"
РОСС RU.0001.11MT20 от 03.04.08 г.
125829,г.Москва, Ленинградский пр-т,д.64, т. 155-07-78, 155-08-03

РОСС IT.MT20.E03151

12 ноября 9

Марка транспортного средства	JONWAY, SHENKE, HUIBANG
Тип транспортного средства	LY
Модификации	5F/ A, B, C, 5T/ A, B, C, 2T/ A, B, C
Коммерческое наименование	—
Категория транспортного средства	L ₁
Код ТН ВЭД	8711 10
Код VIN	ZJKLY...
Заявитель, изготовитель и его адрес:	JONWAY ITALIA S.R.L., Trecasali (PR) cap 43010, Via Provinciale 2, Italy
Сборочный завод и его адрес:	JONWAY GROUP CO., LTD, Jonway, industrial area, Changpu, Luqiao district, Taizhou City, Zhejiang, P.R. China

ОБЩИЕ ХАРАКТЕРИСТИКИ ТРАНСПОРТНОГО СРЕДСТВА

Количество и расположение колес	2, в ряд
Колесная формула / ведущие колеса	2x1 / заднее
Схема компоновки транспортного средства	двигатель в базе, расположение коленчатого вала двигателя – поперечное
Рама	стальная, трубчатая
Количество мест	2

РОСС ИТ.МТ20.Е03151

Габаритные размеры, мм

- длина	1940
- ширина	700
- высота	1110
База, мм	1410

Масса снаряженного транспортного средства, кг (ОСТ 37.001.408-85)	108
Полная масса транспортного средства, кг	268
- на переднюю ось	93
- на заднюю ось	175

	модификация	5F	2Т	5Т
Двигатель (марка, тип)		JONWAY, SHENKE, HUIBANG		
		139QMB	1E40QMB	
		бензиновый, четырехтактный, карбюраторный, охлаждение – воздушное		
- количество и расположение цилиндров		1, горизонтальное		
- рабочий объем, см ³		49,6	49,8	
- степень сжатия		10,5	7,0	
Максимальная мощность, кВт (мин ⁻¹)		2,5 (8750)	2,2 (5500)	2,8 (9000)
Максимальный крутящий момент, Нм (мин ⁻¹)		2,9 (4500)	3,9 (5500)	3,9 (5500)
Топливо		бензин с октановым числом не менее 92		
Система питания		карбюраторная		
Карбюратор (марка, тип)		HL-IC		
		PD17	PZ19	
Воздушный фильтр (марка, тип)		НВ, JY		
		139QMB	1E40QMB	
Система зажигания		бесконтактная, транзисторная		
Коммутатор (марка, тип)		139QMB-01	SDMX50C-1	
Катушка зажигания (марка, тип)		139QMB-01	1E40QMB	
Свечи зажигания (марка, тип)		A7RTC	E7RTC	
Система выпуска и нейтрализации отработавших газов		отражательно-абсорбционный глушитель со встроенным нейтрализатором отработавших газов		
Глушитель (марка, тип)		139QMB-02	475H-T	

РОСС ИТ.МТ20.Е03151

Трансмиссия

Сцепление (марка, тип)	механическая		
Коробка передач (марка, тип)	центробежное, сухое		
Коробка передач (марка, тип) модификация	автоматическая, с клиноременным вариатором 5F	2T	5T
- диапазон передаточных чисел	0.8-2.4		0.833-2.258
Главная передача (марка, тип)	двойная, цилиндрическая		
- передаточное число главной передачи	8.62		13.54

Подвеска

- передняя	телескопическая подпружиненная вилка с двумя телескопическими амортизаторами
- задняя	пружинная, рычажная с одним или двумя телескопическими амортизаторами

Рулевое управление (марка, тип)

мотоциклетного типа

Тормозные системы

- рабочая (марка, тип)	с гидравлическим приводом механизма переднего колеса от рычага на руле и с механическим приводом механизма заднего колеса от рычага на руле
- переднее колесо	тормозной механизм – однодисковый
- заднее колесо	тормозной механизм – барабанный
- стояночная (марка, тип)	нет

РОСС IT.MT20.E03151

Шины (переднее колесо, заднее колесо)

- марка	—
- размер	130/60-13 / 130/60-13
- индекс несущей способности	53, 53
- категория скорости	J, J

Оборудование транспортного средства

зеркала заднего вида, по заказу – кофры

JONWAY, SHENKE, HUIBANG; LY

Описание маркировки транспортного средства приведено в приложении № 2
Общие виды транспортного средства на 2 стр. приведены в приложении № 3

"МАДИ-ФОНД"

А.М. Иванов

С.В. Пугачев

Действует с 12 ноября 2008 г.

РОСС IT.MT20.E03151

Приложение № 2 к "Одобрению типа транспортного средства"

ОПИСАНИЕ МАРКИРОВКИ ТРАНСПОРТНОГО СРЕДСТВА

1. Место расположения и форма знака соответствия: на специальной табличке, рядом с табличкой изготовителя, на раме мотоцикла, с правой стороны. Знак соответствия выполнен по ГОСТ Р 50460-92 с указанием номера данного "Одобрения типа транспортного средства".
2. Место расположения таблички изготовителя: в средней части рамы мотоцикла, с правой стороны, вблизи подножки.
3. Место расположения идентификационного номера (VIN):
 - 3.1. На табличке изготовителя.
 - 3.2. На раме мотоцикла, в передней части.
4. Структура и содержание идентификационного номера транспортных средств:

1	2	3	4	5	6	7	8	9	10	11	12	13	14	15	16	17
Z	J	K	L	Y	?	?	?	?	?	?	?	?	?	?	?	?

Поз. 1-3: международный идентификационный код изготовителя: ZJK – для JONWAY ITALIA S.R.L., Italy

Поз. 4-9: LY???? – описательная часть – тип транспортного средства;

где поз. 6-7: ?? – модификация (5T – для модификации 5T, 5F – для модификации 5F, 2T – для модификации 2T),

поз. 8-9: ?? – инспекционный код (буквы или цифры)

Поз. 10-17: ? – производственный номер транспортного средства.

Приложение № 3 к "Одобрению типа
транспортного средства"
№ РОСС ИТ.МТ20.Е03151

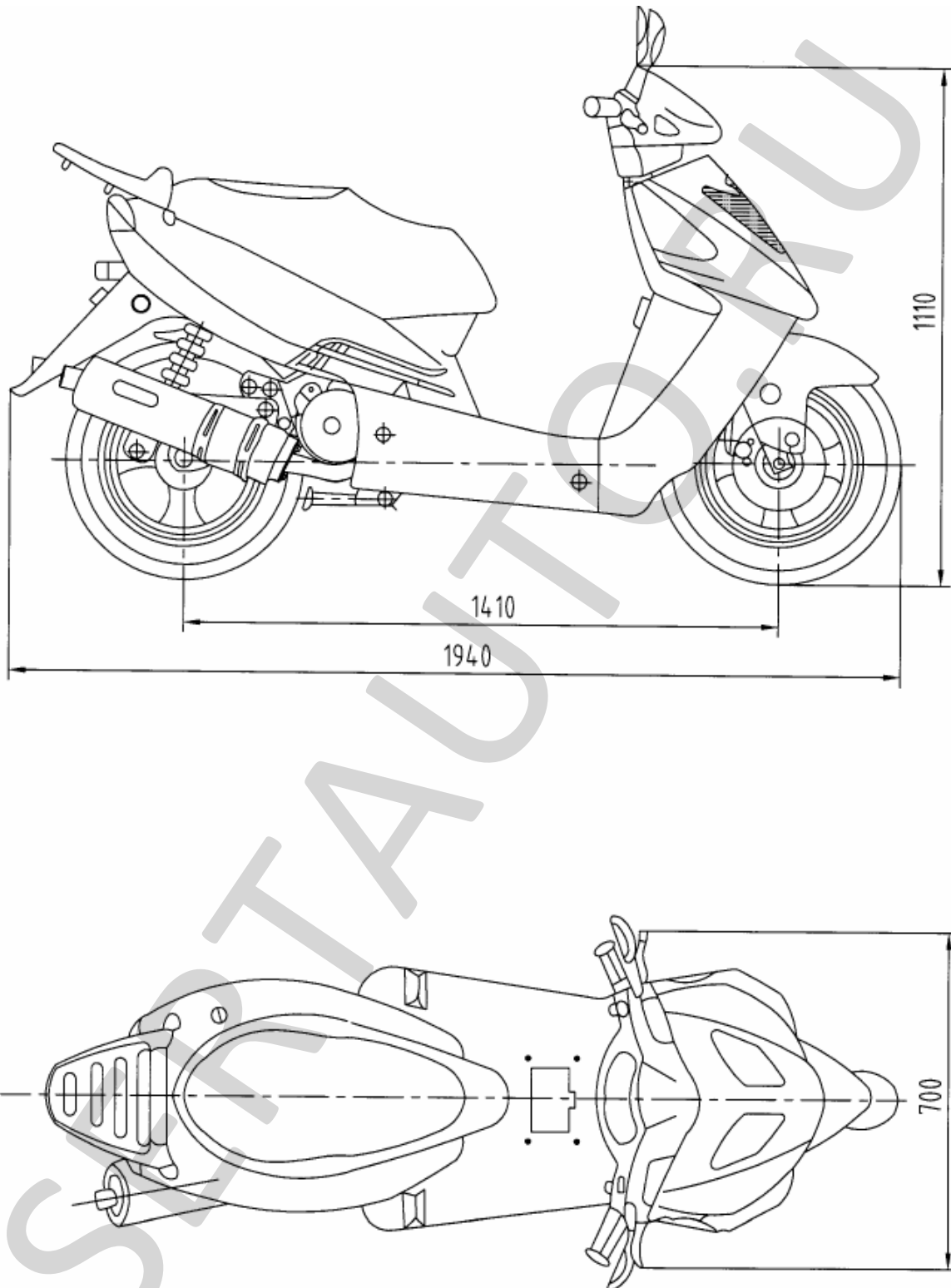


Рис. 1. Мопед JONWAY, SHENKE, HUIBANG; LY модификации 5F.

Приложение № 3 к "Одобрению типа
транспортного средства"
№ РОСС ИТ.МТ20.Е03151

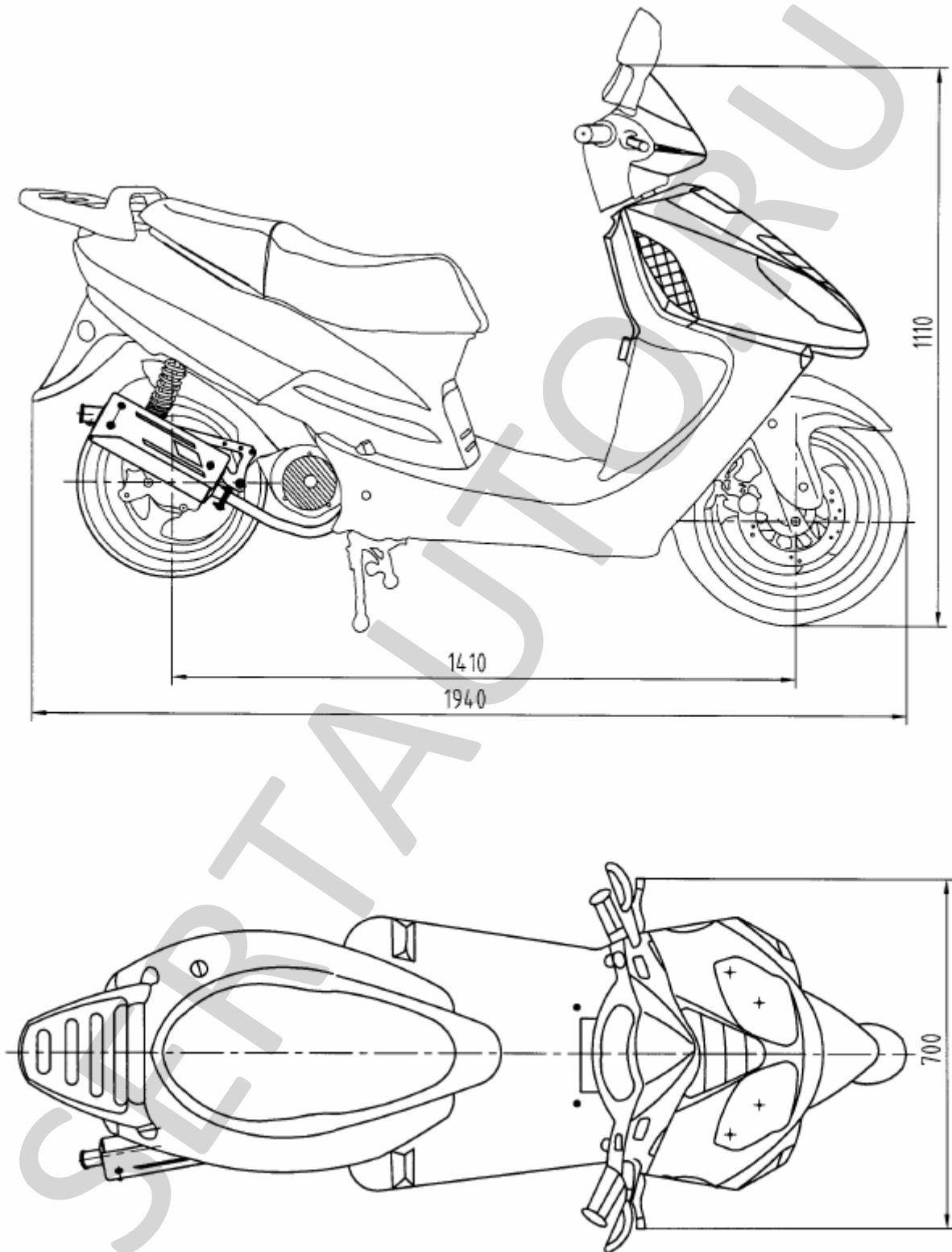


Рис. 2. Мопед JONWAY, SHENKE, HUIBANG; LY модификации 5Т (2Т).