

ОРГАН ПО СЕРТИФИКАЦИИ
Межотраслевой фонд "Сертификация автотранспорта САТР" ("САТР-ФОНД")
№ РОСС RU.0001.11MT02 от 06.06.2006 г.
125480, г. Москва, ул. Героев Панфиловцев, 24 (тел. 454-42-27)

РОСС RU.MT02.E05600P1

31 декабря 9

| | |
|----------------------------------|--|
| Марка транспортного средства | УАЗ |
| Тип транспортного средства | 315195, <u>315195-015</u> |
| Модификации | — |
| Коммерческое наименование | — |
| Категория транспортного средства | M ₁ G |
| Код ОКП | 45 1431 (для 315195) <u>45 2330 (для 315195-015)</u> |
| Код VIN | XTT315195..., <u>Z7G315195?S...</u> |
| Экологический класс | 3 |
| Заявитель и его адрес | ОАО "Ульяновский автомобильный завод", 432008, г. Ульяновск, Московское шоссе, 8, Российская Федерация |
| Изготовители и их адреса | ОАО "Ульяновский автомобильный завод", 432008, г. Ульяновск, Московское шоссе, 8, Российская Федерация <u>ООО "СОЛЛЕРС-ЕЛАБУГА",</u> <u>423603, Республика Татарстан, Елабужский район,</u> <u>промплощадка Алабуга, ул.1.5, корп.601, Российская Федерация</u> <u>(только для 315195-015)</u> |

ОБЩИЕ ХАРАКТЕРИСТИКИ ТРАНСПОРТНОГО СРЕДСТВА

| | |
|--|---|
| Колесная формула / ведущие колеса | 4 x 4 / все |
| Схема компоновки транспортного средства | полноприводная; расположение двигателя - переднее продольное |
| <u>Назначение транспортного средства</u> | <u>автомобиль патрульный (для 315195-015)</u> |

РОСС RU.MT02.E05600P1

| | | |
|---------------------------------|--------------------------|--|
| Тип кузова / количество дверей | рамный; универсал / 5 | рамный; универсал, со съёмным мягким верхом и задним откидным бортом или универсал со съёмным жестким верхом, задним откидным бортом и крышкой багажного отделения / 4 |
| Количество мест спереди / сзади | 2 / 5 | 2 / 5 |
| Габаритные размеры, мм | | |
| – длина | 4100 | 4025 |
| – ширина | 1730 | 1785 |
| – высота | 2025 | 2010 |

| | |
|--|-------------------------------------|
| База, мм | 2380 |
| Колея передних / задних колес, мм | 1445 / 1445 |
| Масса снаряженного транспортного средства, кг (по ОСТ 37.001.408-85) | 1620* ... 1770** |
| Полная масса транспортного средства, кг | 2520 |
| Полная масса, приходящаяся | |
| – на переднюю ось, кг | 1020 |
| – на заднюю ось, кг | 1500 |
| Допустимая полная масса прицепа, кг | буксировка прицепа не предусмотрена |

* – в комплектации с мягким верхом кузова

** – в комплектации с жестким верхом кузова

| | |
|---|---|
| Двигатель (марка, тип) | ЗМЗ-40904, четырехтактный, бензиновый |
| – количество и расположение цилиндров | 4, рядное |
| – рабочий объем, см ³ | 2693 |
| – степень сжатия | 9.1 |
| Максимальная мощность, кВт (мин ⁻¹) | 94.1 (4600) |
| Максимальный крутящий момент, Нм (мин ⁻¹) | 217.6 (3900) |
| Топливо | бензин с октановым числом не менее 92 |
| Система питания | распределенный впрыск топлива с электронным управлением |
| Блок управления впрыском (марка, тип) | Bosch, ME 17.9.7 0261S04050 |
| Воздушный фильтр (марка, тип) | УАЗ, 3160-1109010-11, с картонным фильтрующим элементом |
| Система зажигания | микропроцессорная |
| Блок управления зажиганием (марка, тип) | совмещен с блоком управления впрыском топлива |
| Катушка зажигания (марка, тип) | Bosch, ZS-K-1x1 0221504027 (4 шт.) |
| Свечи зажигания (марка, тип) | ЭЗАЗС, А14ДВР; BRISK, LR17YC |

РОСС RU.MT02.E05600P1

| | |
|---|---|
| Система выпуска и нейтрализации отработавших газов | основной и дополнительный глушители; нейтрализатор отработавших газов |
| Основной глушитель (марка, тип) | НТЦ МСП, 315195-1201010; БЗА, 315195-1201010-01 |
| Дополнительный глушитель (марка, тип) | НТЦ МСП, 315148-1202008; БЗА, 315148-1202008-01 |
| Нейтрализатор (марка, тип) | Экомаш, ЭМ.063.1206010; МобилГазСервис, МГС.1206011, МГС.1206012 |
| <hr/> | |
| <u>Трансмиссия</u> | механическая |
| Сцепление (марка, тип) | ЗМЗ, сухое, однодисковое, с гидравлическим приводом |
| Коробка передач (марка, тип) | Думос, с ручным управлением, полностью синхронизированная |
| – число передач | вперед - 5, назад - 1 |
| – передаточные числа | |
| | I - 4.155 |
| | II - 2.265 |
| | III - 1.428 |
| | IV - 1.000 |
| | V - 0.880 |
| | 3.X. - 3.627 |
| Раздаточная коробка (марка, тип) | УАЗ, механическая, с отключением переднего моста |
| – число передач | 2 |
| – передаточные числа | |
| | высшее - 1.00 |
| | низшее - 1.94 |
| Главная передача (марка, тип) | УАЗ, одинарная, коническая или двойная, разнесенная - центральная коническая пара и бортовая цилиндрическая пара со внутренним зацеплением |
| – передаточное число | 4.111 |
| <hr/> | |
| <u>Подвеска</u> | |
| – передняя | зависимая, рычажная, пружинная, со стабилизатором поперечной устойчивости, с гидравлическими газонаполненными телескопическими амортизаторами или зависимая, на двух продольных полуэллиптических рессорах с двумя гидравлическими газонаполненными телескопическими амортизаторами |
| – задняя | зависимая на двух продольных полуэллиптических рессорах, с гидравлическими газонаполненными телескопическими амортизаторами |

РОСС RU.MT02.E05600P1

Рулевое управление
(марка, тип) УАЗ, рулевой механизм типа “червяк-двухгребневый ролик”, рулевой привод без усилителя или
УАЗ, рулевой механизм типа “винт-шариковая гайка-рейка-сектор”, рулевой привод с гидроусилителем

Тормозные системы

- рабочая (марка, тип) УАЗ, гидравлический двухконтурный привод с разделением на контуры по осям, с вакуумным усилителем, с регулятором тормозных сил; тормозные механизмы передних колес - дисковые, задних - барабанные
- запасная (марка, тип) УАЗ, каждый контур рабочей тормозной системы
- стояночная (марка, тип) УАЗ, трансмиссионный тормоз барабанного типа

Шины

| марка | размер | индекс несущей способности | категория скорости |
|-------------|------------|----------------------------|--------------------|
| ЯШЗ, Я-435А | 225/75 R16 | 103 | P |
| КШЗ, К-153 | 225/75 R16 | 108 | Q |
| КШЗ, К-155 | 225/75 R16 | 108 | S |

Оборудование Вентиляционный люк в металлической крыше, напольный вещевой ящик.

транспортного средства

Для 315195-015 - поворотная фара, специальный предупреждающий огонь с наружным громкоговорящим устройством или сиреной. Металлическая перегородка за задним трехместным сиденьем, отделяющая основной салон от специального отсека. Зарешеченный или заглушенные задние окна в специальном отсеке. Освещение внутри специального отсека. Плафон освещения и электропроводка, защищенные от умышленного повреждения.

УАЗ 315195, 315195-015

Описание маркировки транспортного средства приведено в приложении № 2.

Общие виды транспортных средств на четыре листах приведены в приложении № 3.

Б.В. Кисуленко

С.В. Пугачев

Действует с "30" апреля 2009 г.

РОСС RU.MT02.E05600P1

Приложение № 2 к "одобрению типа транспортного средства"

ОПИСАНИЕ МАРКИРОВКИ ТРАНСПОРТНОГО СРЕДСТВА

1. Место расположения и форма знака соответствия:

На табличке изготовителя.

Знак соответствия выполнен по ГОСТ Р 50460-92 с указанием номера данного "одобрения типа транспортного средства".

2. Место расположения таблички изготовителя:

На центральной стойке боковины кузова в проеме задней правой двери.

3. Место расположения идентификационного номера (VIN):

3.1. На табличке изготовителя.

3.2. На горизонтальном фланце верхней панели передка (под капотом, с правой стороны).

4. Структура и содержание идентификационного номера (номеров) транспортных средств:

| | | | | | | | | | | | | | | | | |
|--------------|--------------|--------------|---|---|---|---|---|---|----|----|----|----|----|----|----|----|
| 1 | 2 | 3 | 4 | 5 | 6 | 7 | 8 | 9 | 10 | 11 | 12 | 13 | 14 | 15 | 16 | 17 |
| ? | ? | ? | 3 | 1 | 5 | 1 | 9 | 5 | ? | ? | ? | ? | ? | ? | ? | ? |

поз. 1 - 3: WMI (международный код изготовителя):

~~XTT - ОАО "Ульяновский автомобильный завод";~~

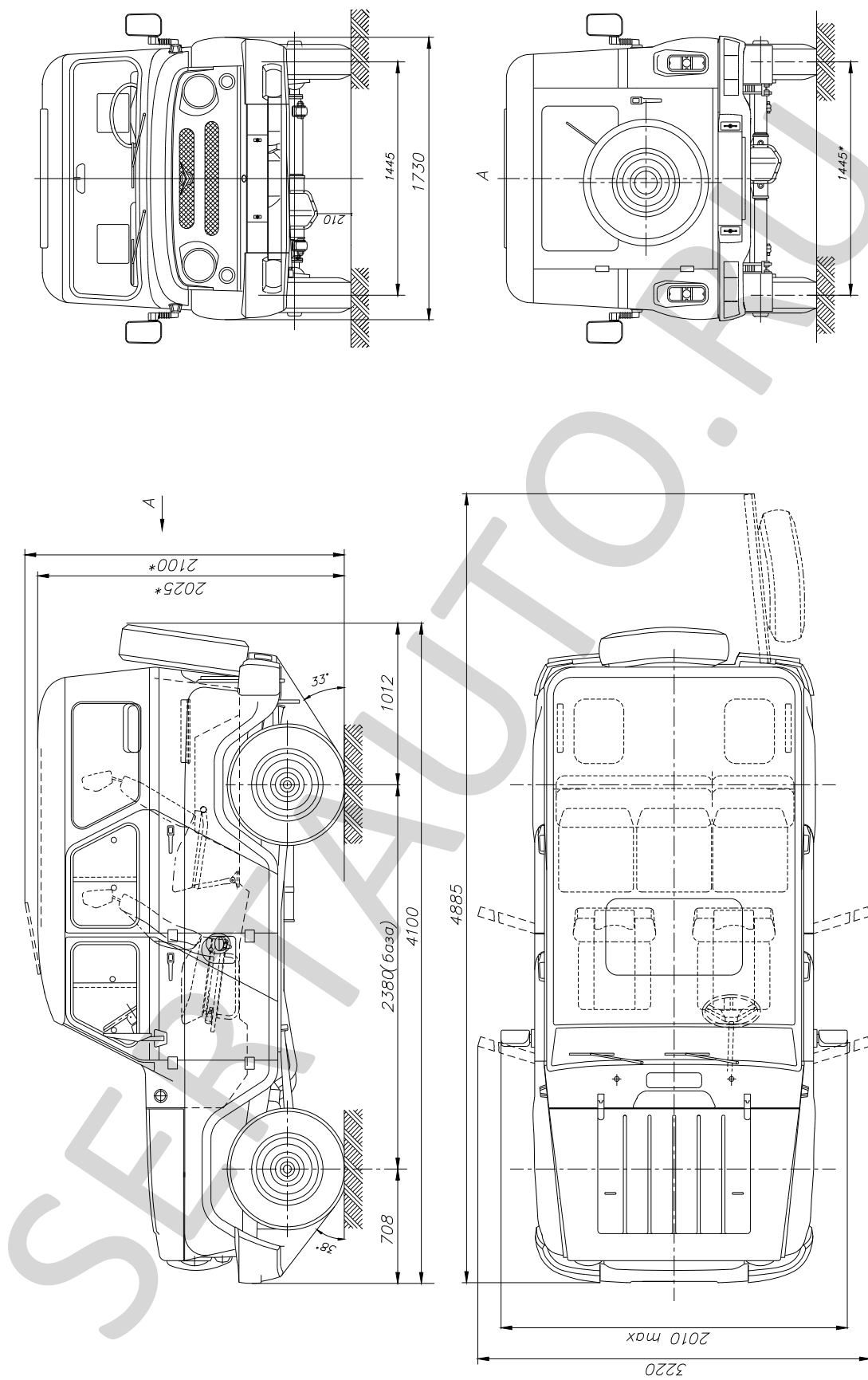
~~Z7G - ООО "СОЛЛЕРС-ЕЛАБУГА"~~

поз. 4 - 9: **315195** - обозначение типа транспортного средства - 315195, ~~315195-015~~.

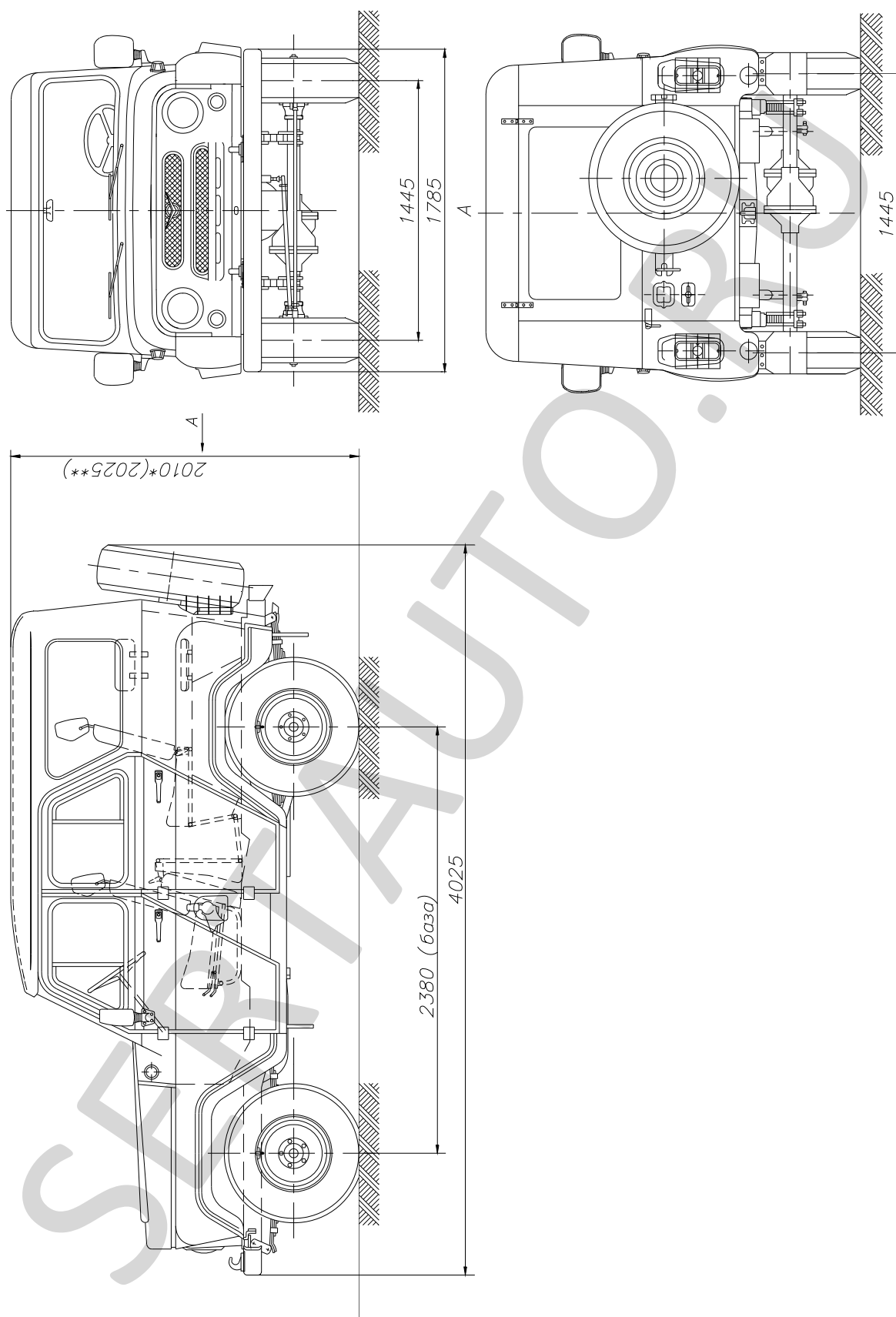
поз. 10: Год выпуска или модельный год согласно ГОСТ Р 51980.

поз. 11 - 17: Производственный номер транспортного средства

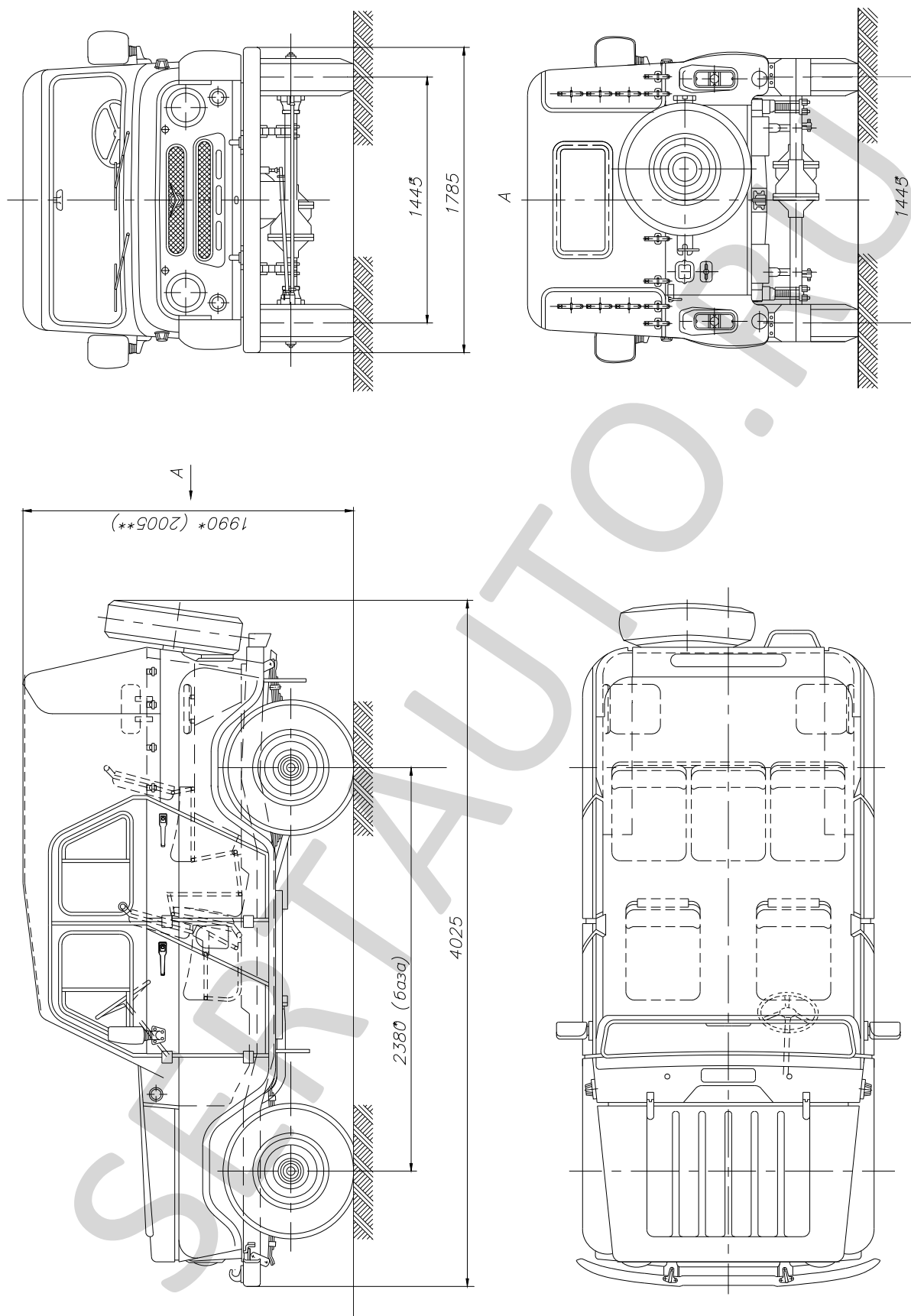
~~(для ООО "СОЛЛЕРС-ЕЛАБУГА" - поз. П - S - код завода-изготовителя)~~



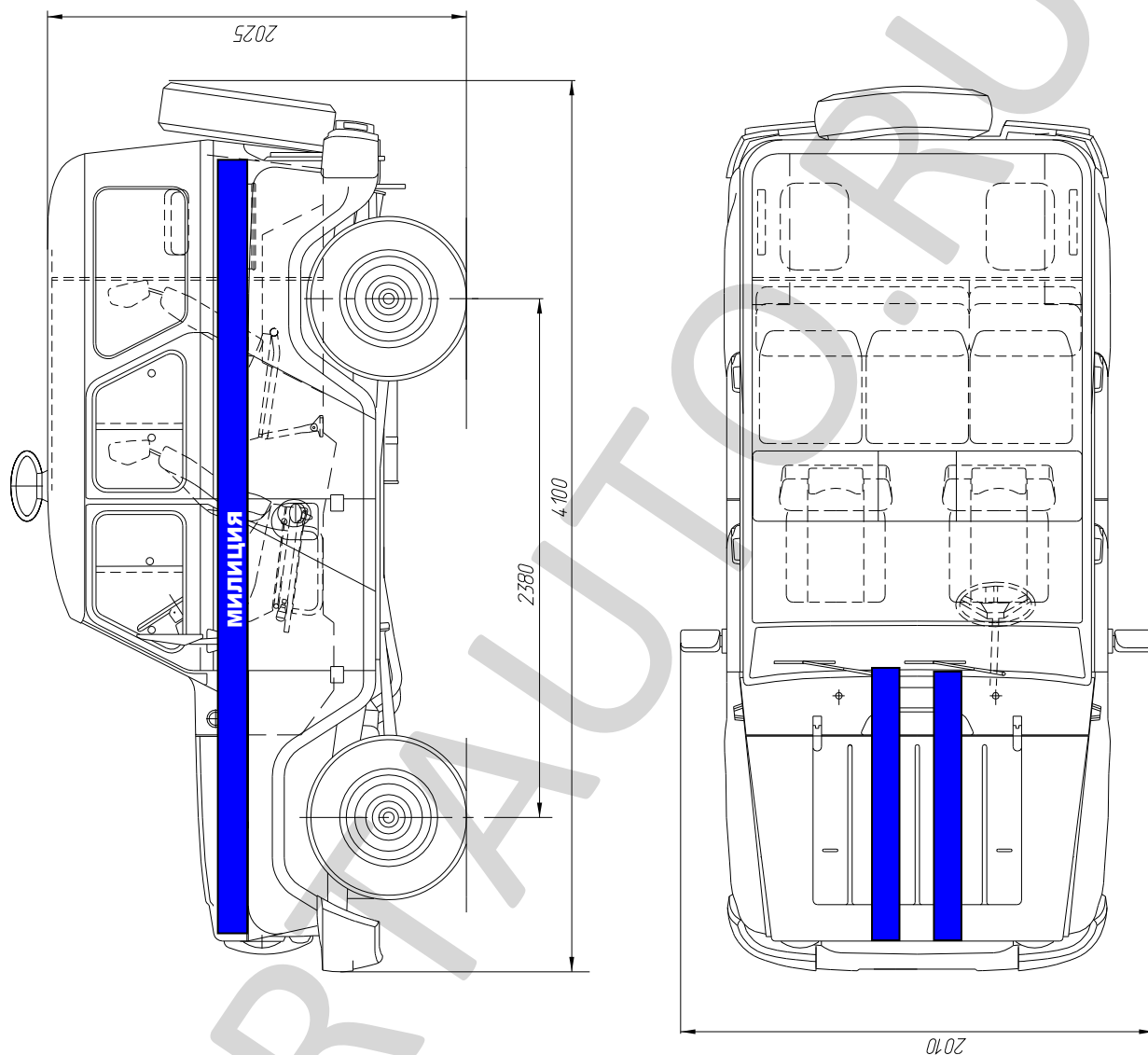
Общий вид УАЗ-315195 с пятидверным кузовом



Общий вид УАЗ-315195 с четырёхдверным кузовом и с жестким верхом



Общий вид УАЗ-315195 с четырёхдверным кузовом и с мягким верхом



Общий вид УАЗ-315195-15

Страница для заполнения полей данных:

ОТТС № **РОСС RU.MT02.E05600P1**
Бланк № 0038834

SERTAUTO.RU