

ОРГАН ПО СЕРТИФИКАЦИИ
Межотраслевой фонд "Сертификация автотранспорта САТР" ("САТР-ФОНД")
№ РОСС RU.0001.11MT02 от 04.06.2009 г.
125480, г. Москва, ул. Героев Панфиловцев, 24 (тел. 454-42-27)

РОСС RU.MT02.E06374

31 декабря 9

Марка транспортного средства -
Тип транспортного средства **3221 АЗ**
Модификации **3221 АЗ, 32212 АЗ, 32213 АЗ, 322132 АЗ, 32217 АЗ, 322173 АЗ,
3221 АЗ1, 32212 АЗ1, 32213 АЗ1, 322132 АЗ1, 32217 АЗ1, 322173 АЗ1,
3221 АЗ2, 32212 АЗ2, 32213 АЗ2, 322132 АЗ2, 32217 АЗ2, 322173 АЗ2,
3221 АДЧ, 32212 АДЧ, 32213 АДЧ, 322132 АДЧ, 32217 АДЧ,
322173 АДЧ,
3221 АДЧ1, 32212 АДЧ1, 32213 АДЧ1, 322132 АДЧ1, 32217 АДЧ1,
322173 АДЧ1,
3221 АТН, 32212 АТН, 32213 АТН, 322132 АТН, 32217 АТН,
322173 АТН,
3221 ПКЛ, 32212 ПКЛ, 32213 ПКЛ, 322132 ПКЛ, 32217 ПКЛ,
322173 ПКЛ,
3221 АМ, 32212 АМ, 32213 АМ, 322132 АМ, 32217 АМ, 322173 АМ,
3221 ИТСО, 32212 ИТСО, 32213 ИТСО, 322132 ИТСО, 32217 ИТСО,
322173 ИТСО**

Коммерческое наименование -
Базовое транспортное средство **ГАЗ 3221, 32212, 32213, 322132, 32217, 322173**
Категория транспортного средства **М₂, специальное пассажирское транспортное средство
(не является транспортным средством общего пользования -
маршрутным транспортным средством)**

Код ОКП **45 2330**
Код VIN **с X0L3221???...**
Экологический класс **3**
Заявитель, изготовитель и его адрес **ФБУ ИК-14 ГУФСИН России по Нижегородской области, 606640,
Нижегородская область, Семеновский район, пос. Сухобезводное,
Российская Федерация**

РОСС RU.MT02.E06374

ОБЩИЕ ХАРАКТЕРИСТИКИ ТРАНСПОРТНОГО СРЕДСТВА

Колесная формула / ведущие колеса	4 x 2 / задние (для мод. на базе 3221, 32212, 32213, 322132); 4 x 4 / все (для мод. на базе 32217, 322173)
Схема компоновки транспортного средства	полукапотная, расположение двигателя - переднее продольное
Тип кузова / количество дверей	цельнометаллический фургон, рамный / 2 (задняя распашная, боковая сдвижная по правому борту)
Кабина	двухдверная, трехместная

для модификаций:	АЗ	АЗ1	АЗ2	АДЧ	АДЧ1	АТН	ПКЛ	АМ	ИТСО
Количество мест для сидения (включая место водителя)	13	11	13	9	9	12	8	9	7
Пассажировместимость	12	10	12	8	8	11	7	8	6
Назначение транспортного средства	АДЧ, АДЧ1 - спецавтомобили дежурных частей МВД, УВД, ГРОВД; АТН - транспортирование оперативных нарядов на места проведения мероприятий; АЗ, АЗ1, АЗ2 - перевозка спецконтингента; ПКЛ - передвижная криминалистическая лаборатория; АМ - перевозка спецконтингента в медицинские учреждения в подразделениях Минюст России; ИТСО – транспортное средство, предназначенное для профилактики и ремонта средств связи в подразделениях Минюст России								

для мод. на базе:	3221, 32212, 32213, 322132	32217, 322173
Габаритные размеры, мм		
– длина	5500	5560
– ширина		2075
– высота	2200	2330
База, мм		2900
Колея передних / задних колес, мм	1700 / 1560	1720 / 1560

для модификаций:	АЗ	АЗ1	АЗ2	АДЧ	АДЧ1	АТН	ПКЛ	АМ	ИТСО
Масса снаряженного транспортного средства, кг (по ОСТ 37.001.408-85)	2600	2700	2600	2610	2610	2500	2700	2800	3000
Полная масса транспортного средства, кг	3500	3460	3305	3235		3320		3500	
– на переднюю ось	1315	1345	1075	1236		1125		1200	
– на заднюю ось	2185	2115	2230	1999		2195		2300	
Допустимая полная масса прицепа, кг	буксировка прицепа не предусмотрена								

РОСС RU.MT02.E06374

Двигатель (марка, тип)	ЗМЗ-40524	УМЗ-4216	Chrysler 2.4L-DOHC
	четырёхтактный, бензиновый, с принудительным зажиганием		
– количество и расположение цилиндров	4, рядное		
– рабочий объем, см ³	2464	2890	2429
– степень сжатия	9,3	8,8	9,47
Максимальная мощность, кВт (мин ⁻¹)	91 (4500)	78,5 (4000)	98 (5000)
Максимальный крутящий момент, Нм (мин ⁻¹)	205 (4000)	220,5 (2500)	204 (4000)
Топливо	бензин с октановым числом не менее 91		
Система питания	впрыск топлива с электронным управлением		
Воздушный фильтр (марка, тип)	3110-1109010-10 или АК31105-1109010, с сухим бумажным элементом		
Резонатор впуска (марка, тип)	3221-1109410	---	2752-1109410
Система зажигания	микропроцессорная		
Блок управления (марка, тип)	МИКАС 11ЕТ 371.3763, VS9.0 905.3763	М10.3 4216.3763	МИКАС 11СR 581.3763
Катушка зажигания (марка, тип)	ZS-K-1x1 (0 221 504 027), (B 211 152 832_04)	3032.3705 или 405.3705 или 3012.3705	04609103AB
Свечи зажигания (марка, тип)	DR17YC/A	A17ДВРМ или LR15YC	NGK LZTR4A-11 или RE16MC
Система выпуска и нейтрализации отработавших газов	один глушитель, система нейтрализации отработавших газов		
Основной глушитель (марка, тип)	33023-1201008-10, 2310-1201008-10	3221-1201008	3221-1201008, 2752-1201008
	с шумопоглощающей набивкой, резонаторно расширительного типа		
Нейтрализатор (марка, тип)	КФ.3302.1206005-30, РКа.3302. 1206005-30	ЭМ.2310.1206005-30	КФ.2217.1206005-30, РКа.2217. 1206005-30

POCC RU.MT02.E06374

Трансмиссия	механическая
Сцепление (марка, тип)	сухое, однодисковое, с гидравлическим приводом
Коробка передач (марка, тип)	с ручным управлением
- число передач	вперед – 5, назад – 1
- передаточные числа:	
I -	4.050
II -	2.340
III -	1.395
IV -	1.000
V -	0.849
3X -	3.510
Раздаточная коробка (только для мод. 32217, 322173) (марка, тип)	механическая, с межосевым блокируемым дифференциалом
- число передач	2
- передаточные числа:	
- высшее	1.07
- низшее	1.87
Главная передача (марка, тип)	одинарная, гипоидная
- передаточное число	4.556 (только для мод. 4x2), 5.125
Подвеска:	
- передняя	зависимая, на продольных полуэллиптических рессорах, с гидравлическими телескопическими амортизаторами, со стабилизатором поперечной устойчивости или без него
- задняя	зависимая, на продольных полуэллиптических рессорах, с гидравлическими телескопическими амортизаторами, со стабилизатором поперечной устойчивости или без него
Рулевое управление (марка, тип)	рулевой механизм типа “винт-шариковая гайка-рейка-сектор”, рулевой привод с гидроусилителем или без него
Тормозные системы:	
- рабочая (марка, тип)	двухконтурная, привод гидравлический, с вакуумным усилителем, с АБС, тормозные механизмы передних колес - дисковые, задних колес - барабанные
- запасная (марка, тип)	каждый контур рабочей тормозной системы
- стояночная (марка, тип)	механический (тросовый) привод к тормозным механизмам задних колес

РОСС RU.MT02.E06374

<u>Шины</u>	Марка	Размер	Индекс несущей способности	Категория скорости
	-	175R16C	98/96, 101/99	N, Q
	-	185/75R16C	104/102	Q
	-	195R16C	104/102	L

<u>Оборудование транспортного средства</u>	отопитель кабины, утеплитель облицовки радиатора, вентиляционный люк
--	--

3221 АЗ

Описание маркировки транспортных средств приведено в приложении № 2.

Общие виды транспортных средств на восемнадцати листах приведены в приложении № 3.

Б.В. Кисуленко

С.В. Пугачев

Действует с " 11 " июня 2009 г.

РОСС RU.MT02.E06374

Приложение № 2 к "одобрению типа транспортного средства"

ОПИСАНИЕ МАРКИРОВКИ ТРАНСПОРТНОГО СРЕДСТВА

1. Место расположения и форма знака соответствия:

На табличке изготовителя.

Знак соответствия выполнен по ГОСТ Р 50460-92 с указанием номера данного "одобрения типа транспортного средства".

2. Место расположения таблички изготовителя:

На задней стойке проема правой двери кабины.

3. Место расположения идентификационного номера (VIN):

3.1. На табличке изготовителя.

3.2. На задней стойке проема сдвижной двери.

4. Структура и содержание идентификационного номера (номеров) транспортных средств:

1	2	3	4	5	6	7	8	9	10	11	12	13	14	15	16	17
X	0	L	3	2	2	1	?	?	?	?	?	?	?	?	?	?

поз. 1 - 3: международный идентификационный код изготовителя (WMI):

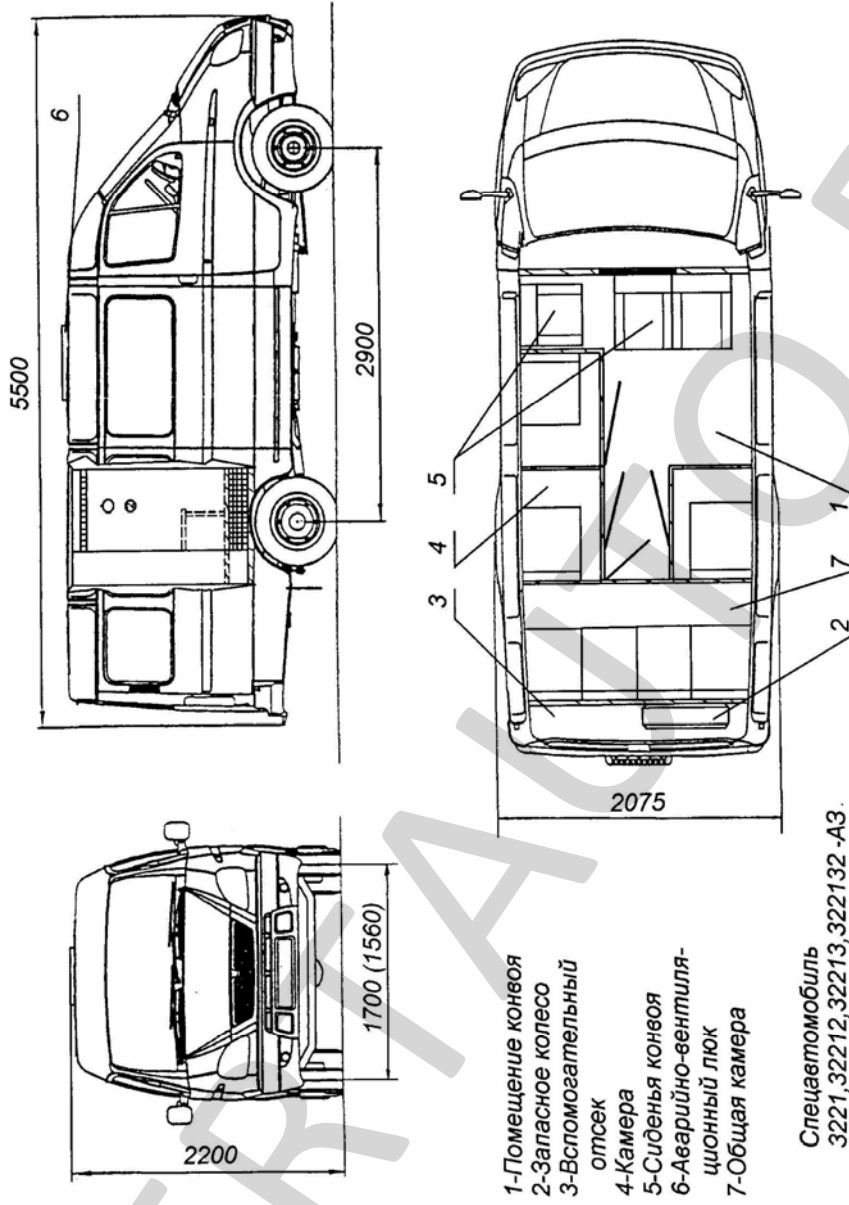
X0L - ФБУ ИК-14 ГУФСИН России по Нижегородской области, Российская Федерация.

поз. 4 - 9: обозначение типа и модификации транспортного средства:

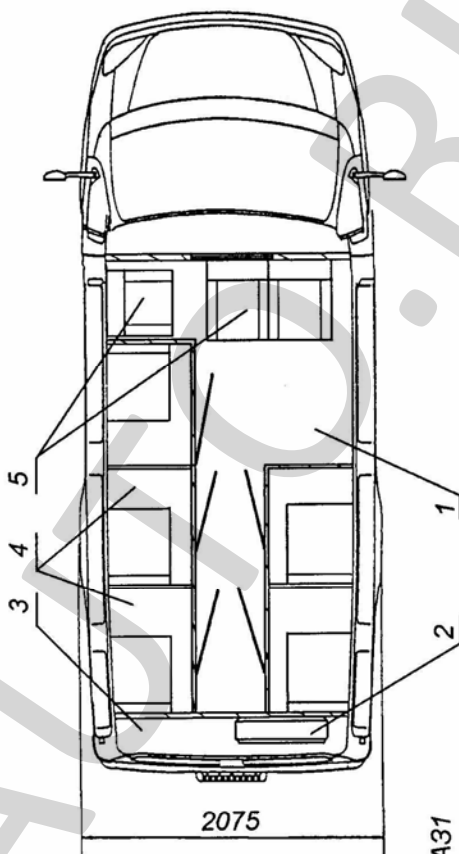
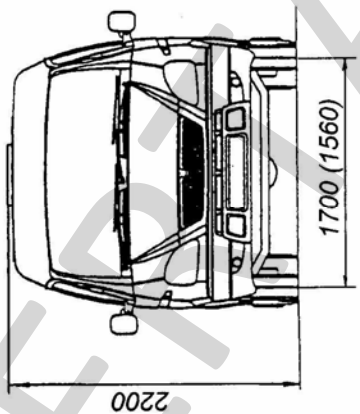
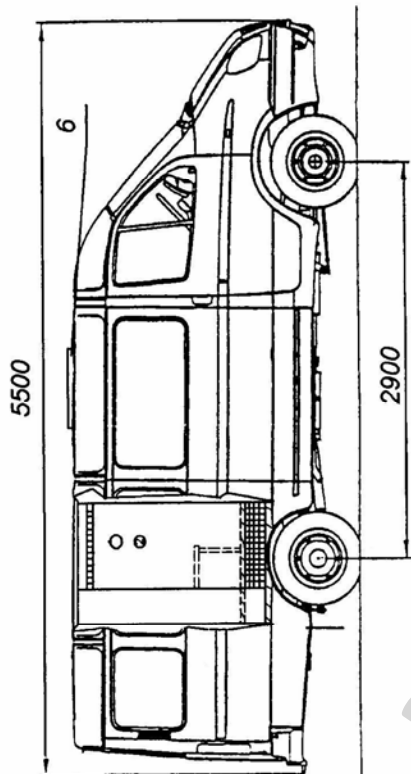
3221Z0 - 3221 АЗ;	3221Z1 - 3221 А31;	3221Z2 - 3221 А32;
3221A0 - 32213 АЗ;	3221A1 - 32213 А31;	3221A2 - 32213 А32;
3221Z6 - 32212 АЗ;	3221Z7 - 32212 А31;	3221Z8 - 32212 А32;
3221Z3 - 322132 АЗ;	3221Z4 - 322132 А31;	3221Z5 - 322132 А32;
3221A3 - 32217 АЗ;	3221A4 - 32217 А31;	3221A5 - 32217 А32;
3221A6 - 322173 АЗ;	3221A7 - 322173 А31;	3221A8 - 322173 А32;
3221D0 - 3221 АДЧ;	3221D1 - 3221 АДЧ1;	3221N0 - 3221 АТН;
3221D7 - 32213 АДЧ;	3221D6 - 32213 АДЧ1;	3221N3 - 32213 АТН;
3221D5 - 32212 АДЧ;	3221D4 - 32212 АДЧ1;	3221N2 - 32212 АТН;
3221D3 - 322132 АДЧ;	3221D2 - 322132 АДЧ1;	3221N1 - 322132 АТН;
3221H0 - 32217 АДЧ;	3221H1 - 32217 АДЧ1;	3221N5 - 32217 АТН;
3221H2 - 322173 АДЧ;	3221H3 - 322173 АДЧ1;	3221N6 - 322173 АТН;
3221L0 - 3221 ПКЛ;	3221P0 - 3221 АМ;	3221C0 - 3221 ИТСО;
3221L3 - 32213 ПКЛ;	3221P1 - 32213 АМ;	3221C1 - 32213 ИТСО;
3221L2 - 32212 ПКЛ;	3221P2 - 32212 АМ;	3221C2 - 32212 ИТСО;
3221L1 - 322132 ПКЛ;	3221P3 - 322132 АМ;	3221C3 - 322132 ИТСО;
3221L5 - 32217 ПКЛ;	3221P4 - 32217 АМ;	3221C4 - 32217 ИТСО;
3221L6 - 322173 ПКЛ;	3221P5 - 322173 АМ;	3221C5 - 322173 ИТСО.

поз. 10: код года выпуска согласно ГОСТ Р 51980.

поз. 11 - 17: производственный номер транспортного средства.



Пассажироемкость, чел. 12
- в кабине - 2
- в помещении караула - 3
- в общих камерах - 4 (4x1)
- в одиночных камерах - 3 (1x3)

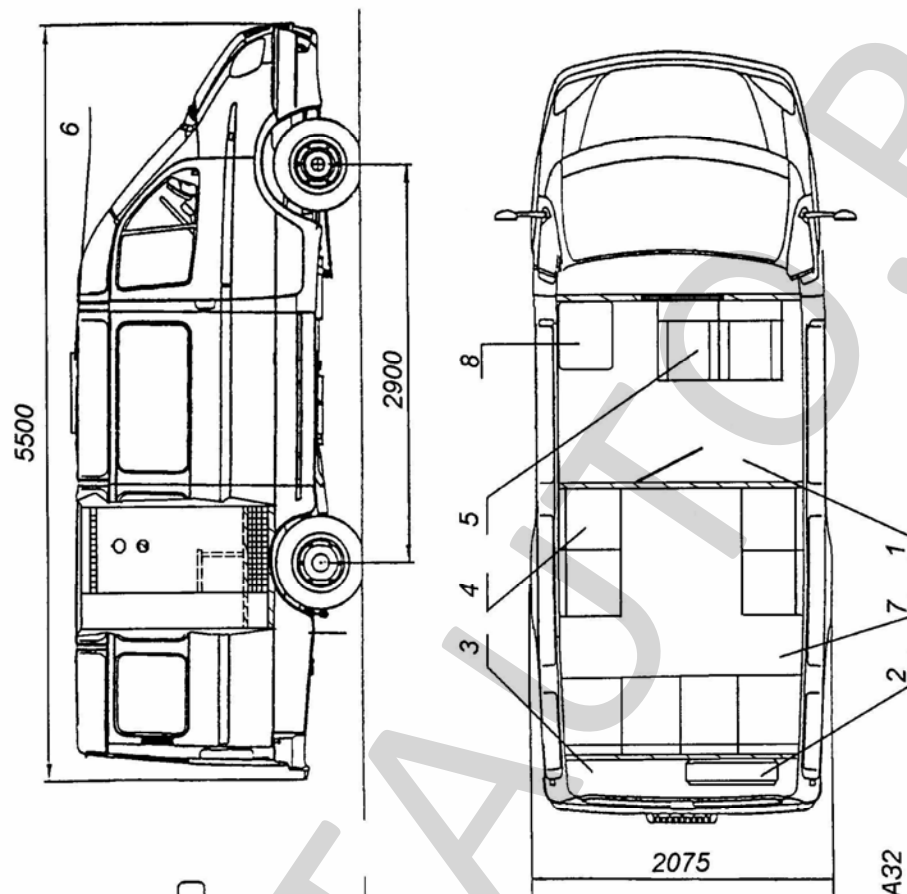


- 1-Помещение конвоя
- 2-Запасное колесо
- 3-Вспомогательный отсек
- 4-Камера
- 5-Сиденья конвоя
- 6-Аварийно-вентиляционный люк

Спецавтомобиль
3221, 32212, 32213, 322132 -А31

Пассажироемкость, чел. 10

- в кабине - 2
- в помещении караула - 3
- в одиночных камерах - 5 (1x5)

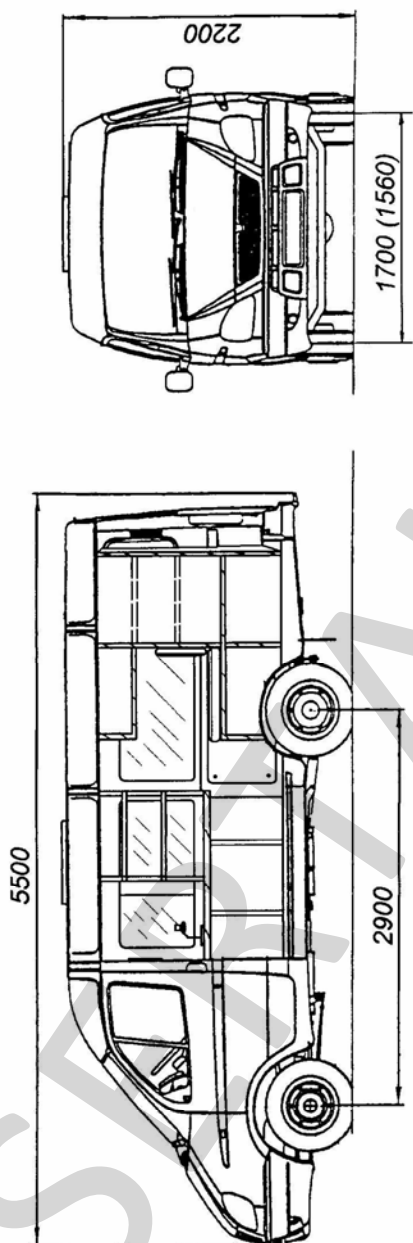


- 1-Помещение конюя
- 2-Запасное колесо
- 3-Вспомогательный отсек
- 4-Сиденья в общей камере
- 5-Сиденье конюя
- 6-Аварийно-вентиляционный люк
- 7-Общая камера
- 8-Рундук-стелаж.

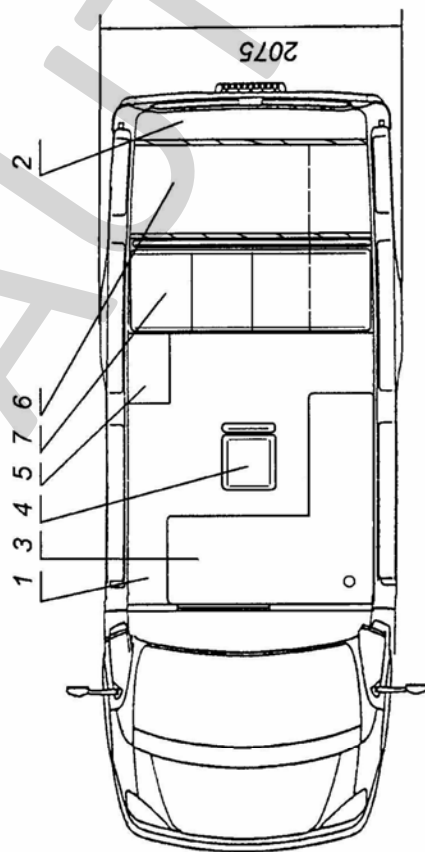
Спецавтомобиль
3221,32212,32213,322132 -А32

Пассажироемкость, чел. 12

- в кабине - 2
- в помещении караула - 2
- в общих камерах - 8 (8x1)

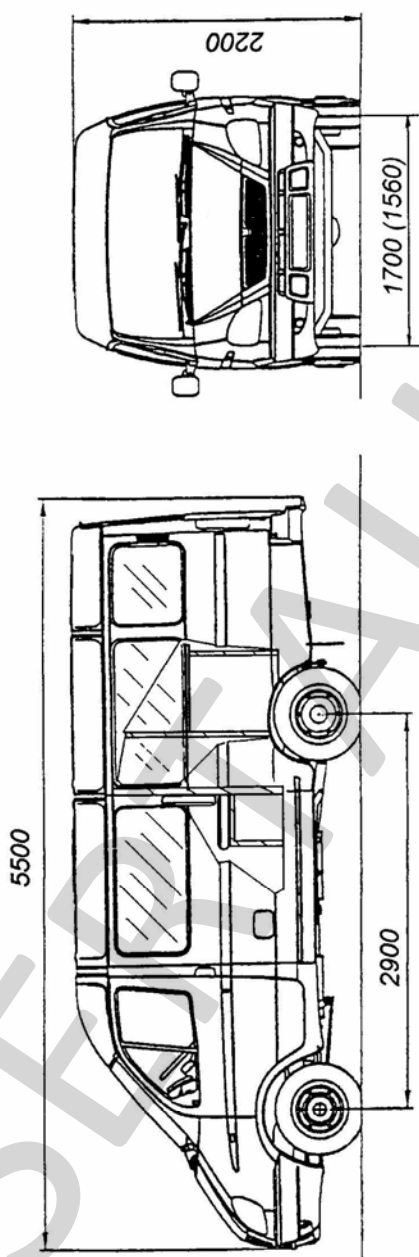


- 1-Рабочий салон
- 2-Вспомогательный отсек
- 3-Стол-этажерка
- 4-Сиденье поворотное
- 5-"Установка"
- 6-Стелажи
- 7-Сиденье- рундук

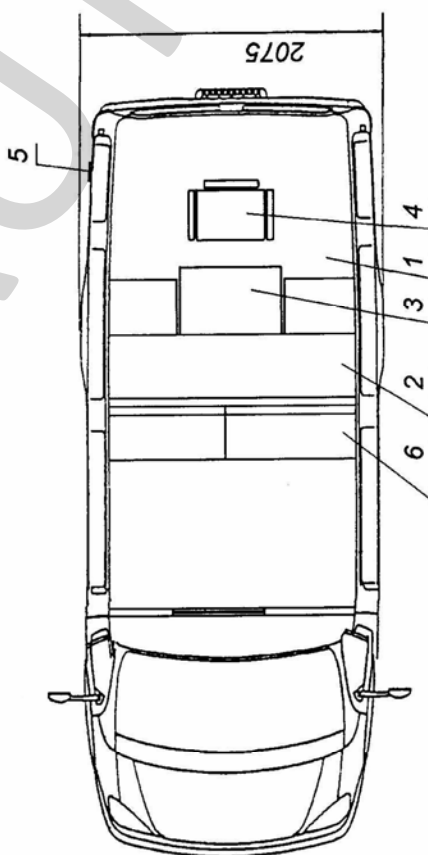


Спецавтомобиль
3221,32212,32213,322132 -ПКЛ

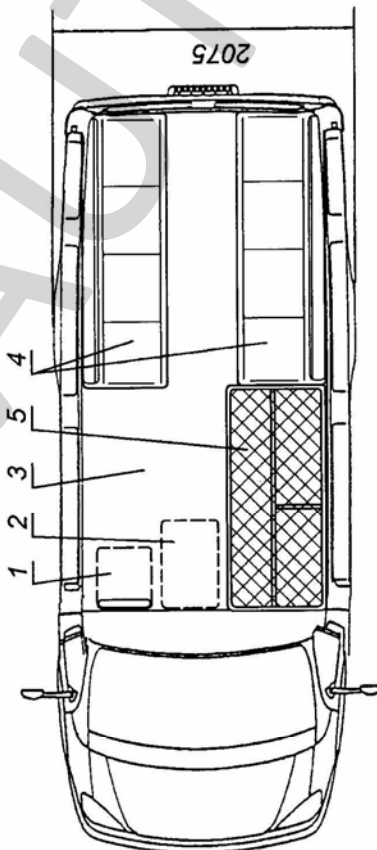
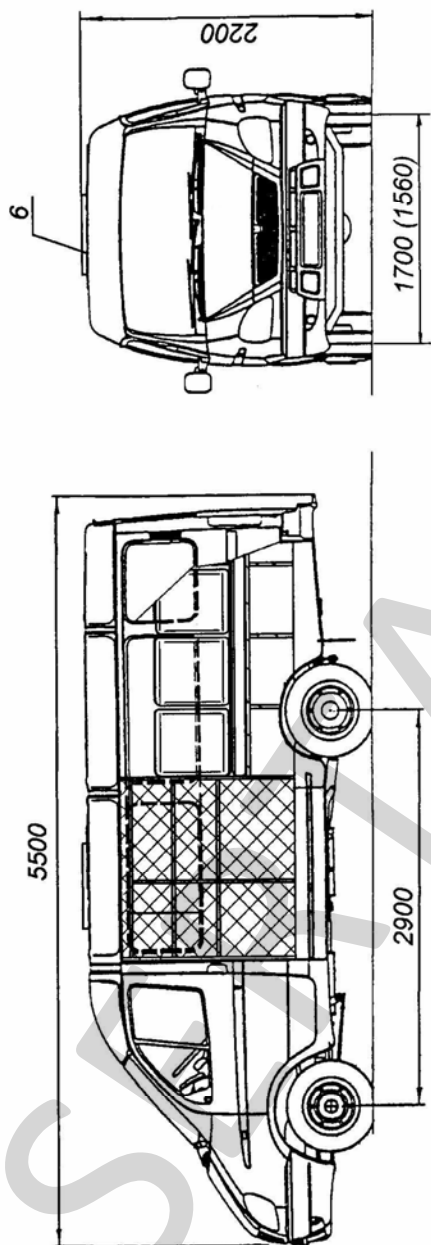
Пассажироместимость, чел. 8
- в кабине - 3
- в рабочем салоне - 4



- 1-Рабочий салон
 - 2-Степелаж
 - 3-Стол выдвигной
 - 4-Сиденье поворотное
 - 5-Кабельный ввод
 - 6-Сиденье
- Пассажироемкость, чел. 7
- в кабине - 2



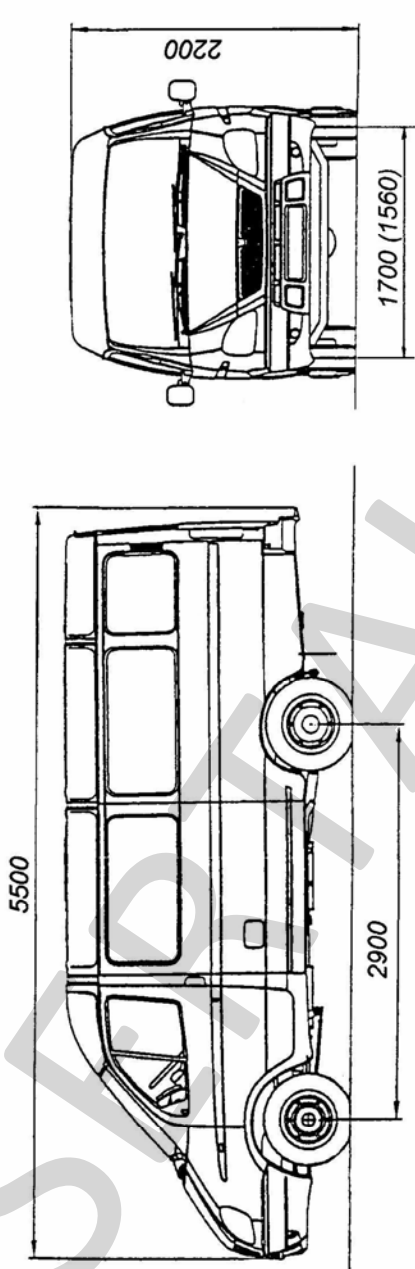
Спецавтомобиль
3221,32212,32213,322132 -ИТСО



- 1-Откидное сиденье
- 2-Откидной столик
- 3-Рабочий салон
- 4-Сиденье-рундук
- 5-Стелаж
- 6-Аварийно-вентиляционный люк.

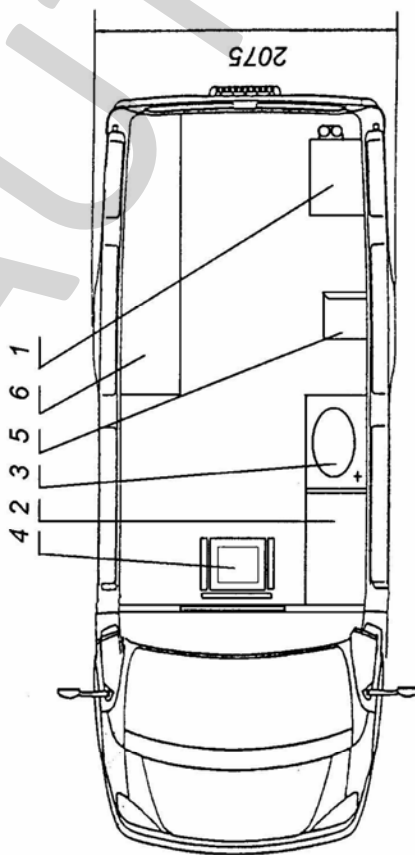
Спецавтомобиль
3221, 32212, 32213, 322132 -АТН.

Пассажироемкость, чел. 12
- в кабине - 3
- в рабочем салоне - 9

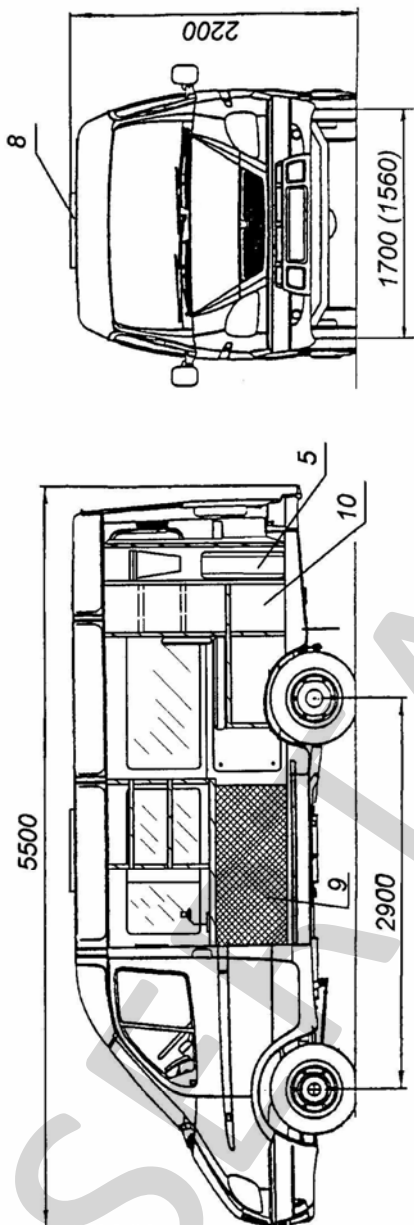


- 1-Шкаф
- 2-Стелаж
- 3-Умывальник
- 4-Сиденье поворотное
- 5, 6-Сиденья

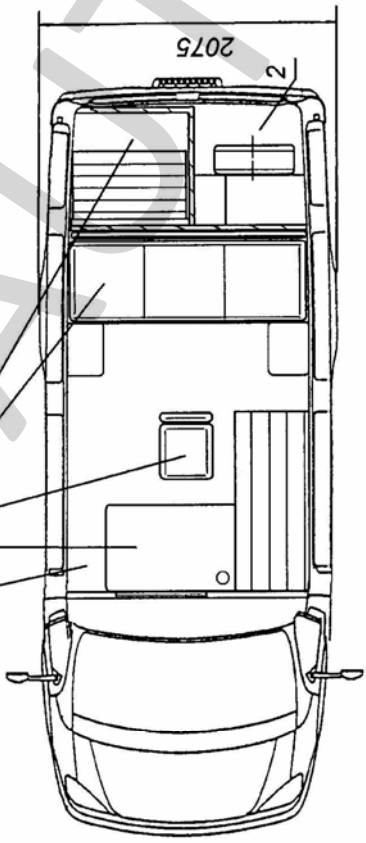
Пассажироемкость, чел. 9
- в кабине - 3



Спецавтомобиль 3221,32212,32213,
322132 -AM

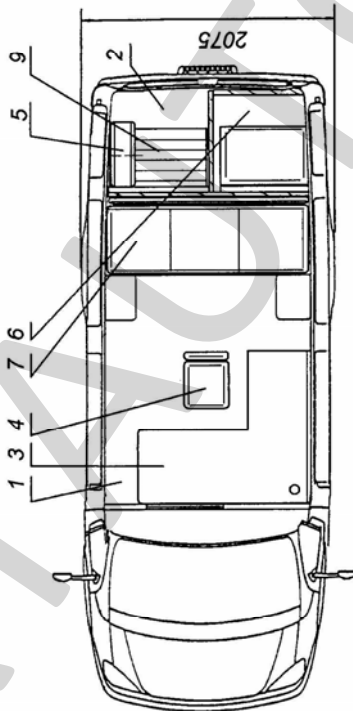
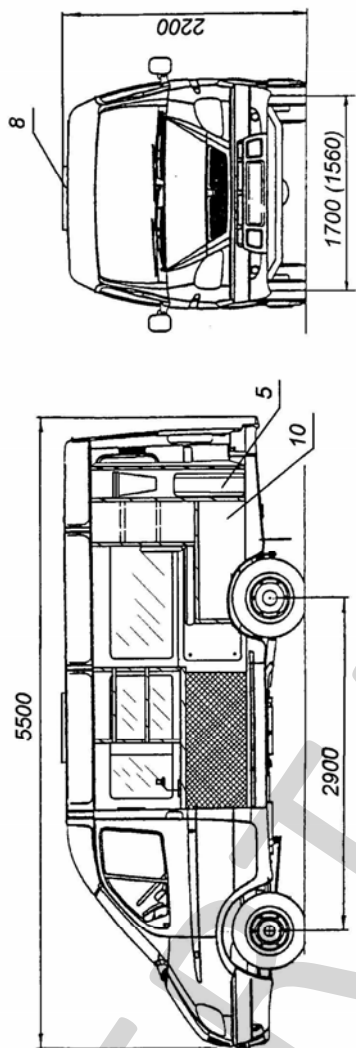


- 1-Рабочий салон
- 2-Вспомогательный отсек
- 3-Рабочий стол
- 4-Поворотное сиденье
- 5-Запасное колесо
- 6-Отсек для задержанных
- 7-Сиденье
- 8-Аварийно-вентиляционный люк
- 9-Клетка для собаки
- 10-Стелаж-этажерка.



Спецавтомобиль
3221, 32212, 32213, 322132 -АДЧ.

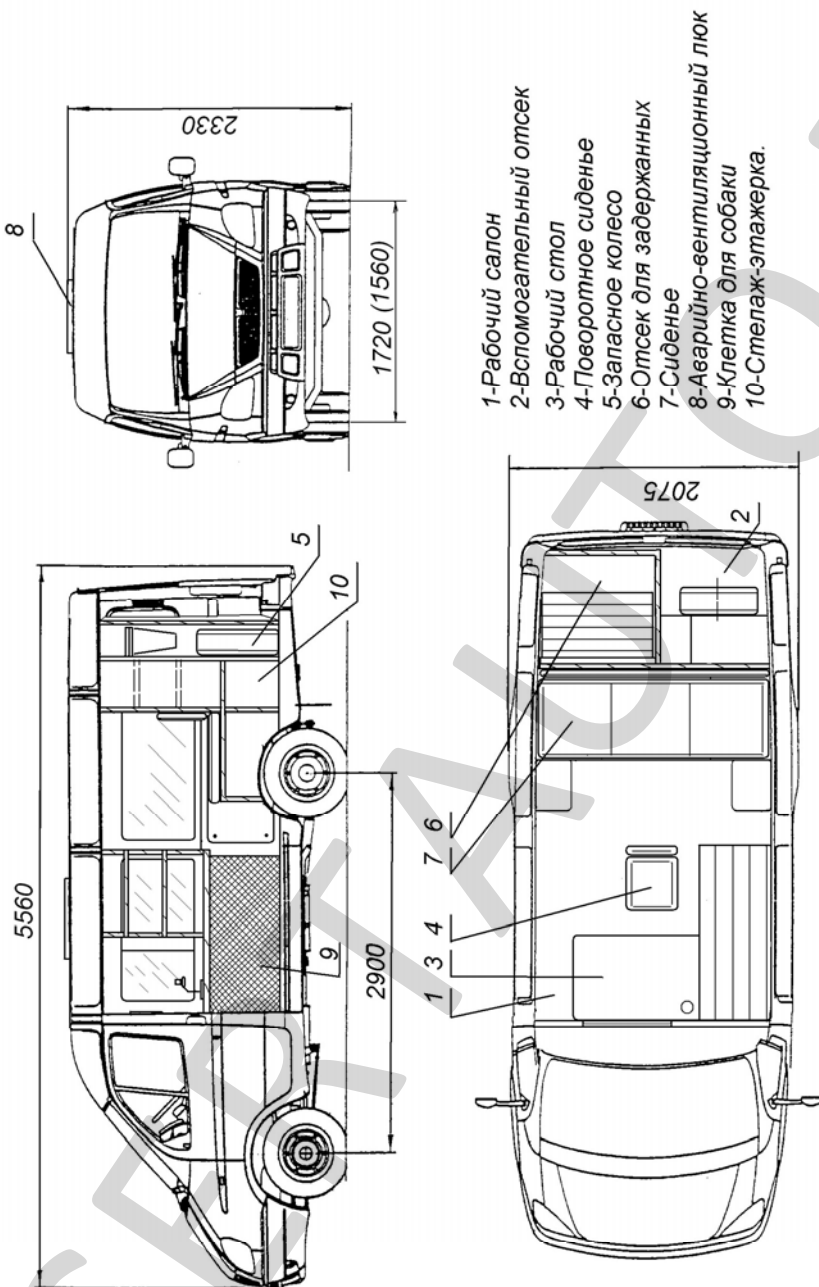
Пассажировместимость, чел. 8
- в кабине - 2
- в помещении для задержанных - 2
- в рабочем салоне - 4



- 1-Рабочий салон
- 2-Вспомогательный отсек
- 3-Рабочий стол
- 4-Поверотное сиденье
- 5-Запасное колесо
- 6-Отсек для задержанных
- 7-Сиденье
- 8-Аварийно-вентиляционный люк
- 9-Отсек для собаки
- 10-Стеклаж-этажерка.

Слецавтомобиль
3221, 32212, 32213, 322132-АДЧ1

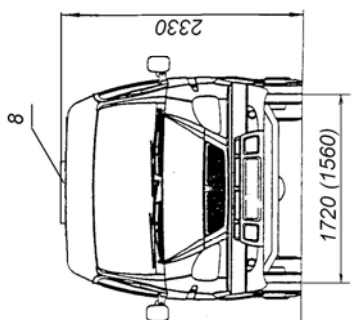
Пассажироместимость, чел. 8
 - в кабине - 2
 - в помещении для задержанных - 2
 - в рабочем салоне - 4



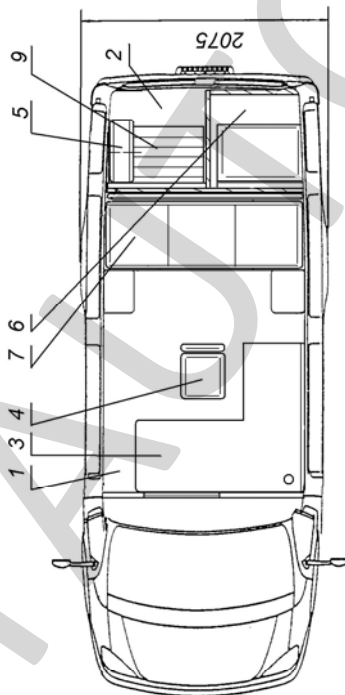
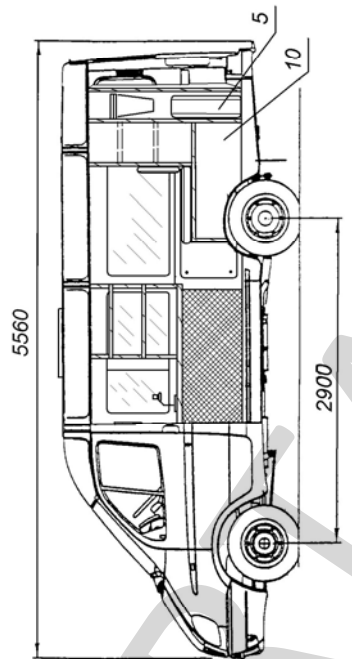
- 1-Рабочий салон
- 2-Вспомогательный отсек
- 3-Рабочий стол
- 4-Поверотное сиденье
- 5-Залпасное колесо
- 6-Отсек для задержанных
- 7-Сиденье
- 8-Аварийно-вентиляционный люк
- 9-Клетка для собаки
- 10-Степаяж-этажерка.

Спецавтомобиль
32217, 322173 -АДЧ.

Пассажировместимость, чел. 8
- в кабине - 2
- в помещении для задержанных - 2
- в рабочем салоне - 4



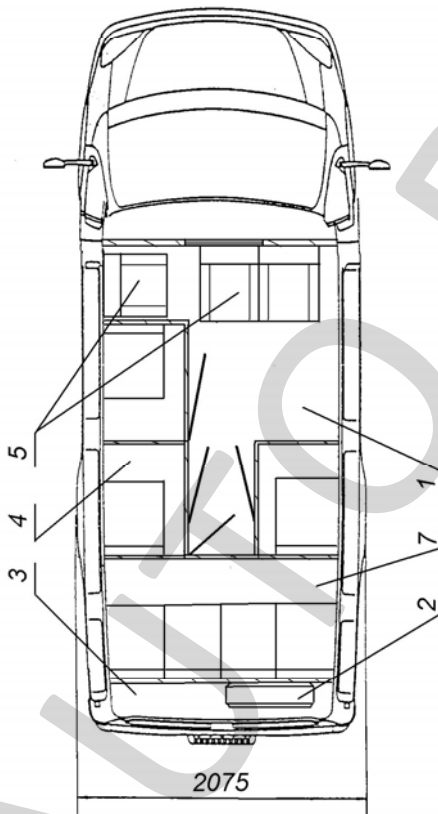
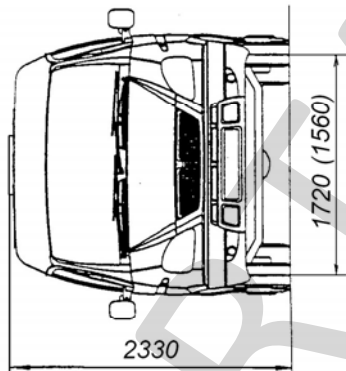
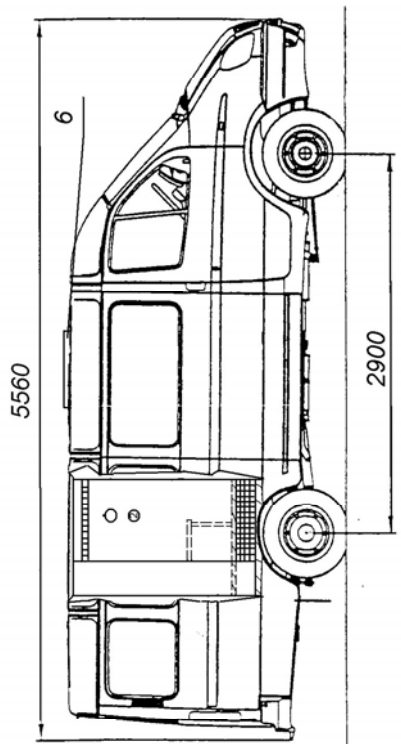
- 1-Рабочий салон
- 2-Вспомогательный отсек
- 3-Рабочий стол
- 4-Поворотное сиденье
- 5-Залпасное колесо
- 6-Отсек для задержанных
- 7-Сиденье
- 8-Аварийно-вентиляционный люк
- 9-Отсек для собаки
- 10-Стелаж-этажерка



Спецавтономобиль
32217, 322173-АДЧ1

Пассажироместимость, чел. 8

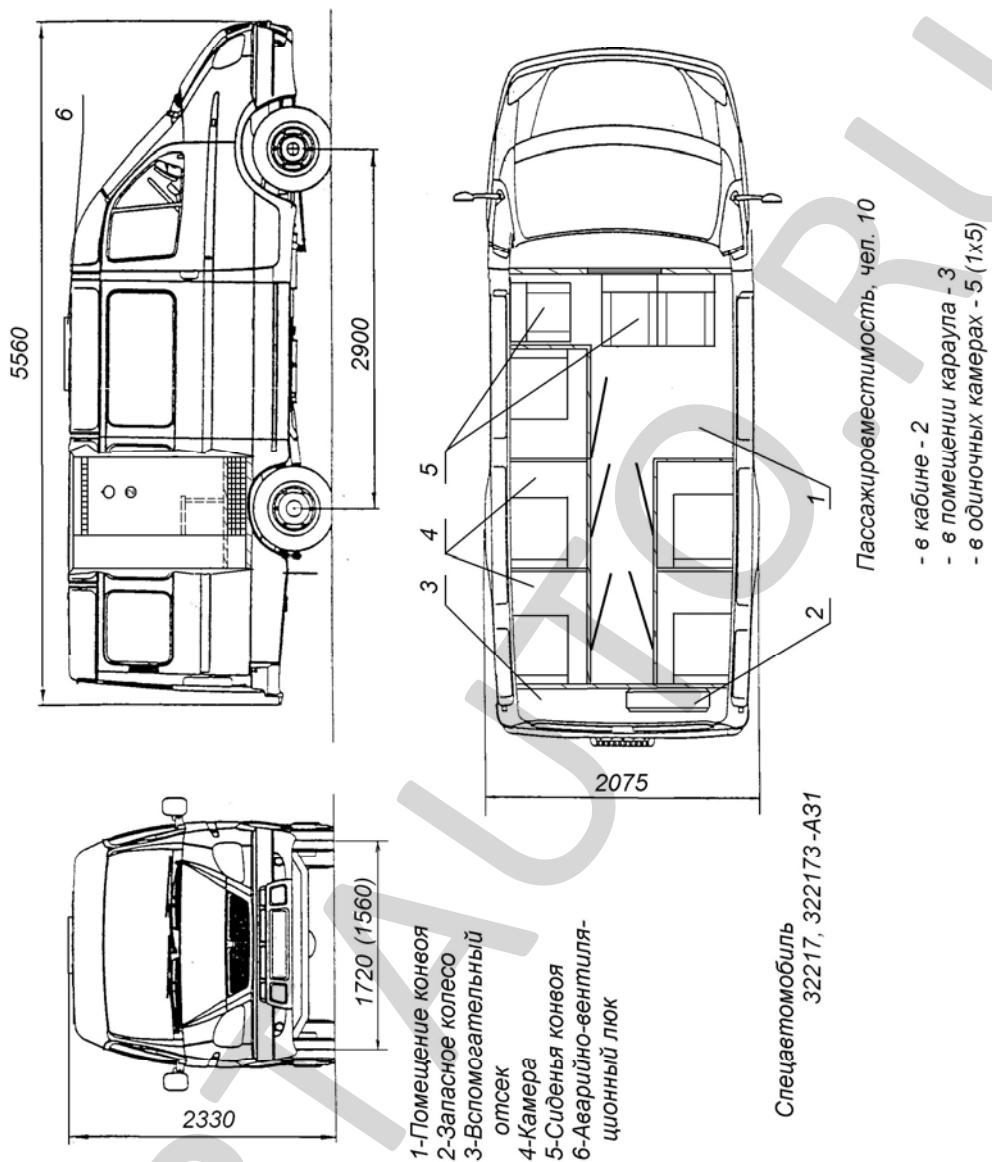
- в кабине - 2
- в помещении для задержанных - 2
- в рабочем салоне - 4

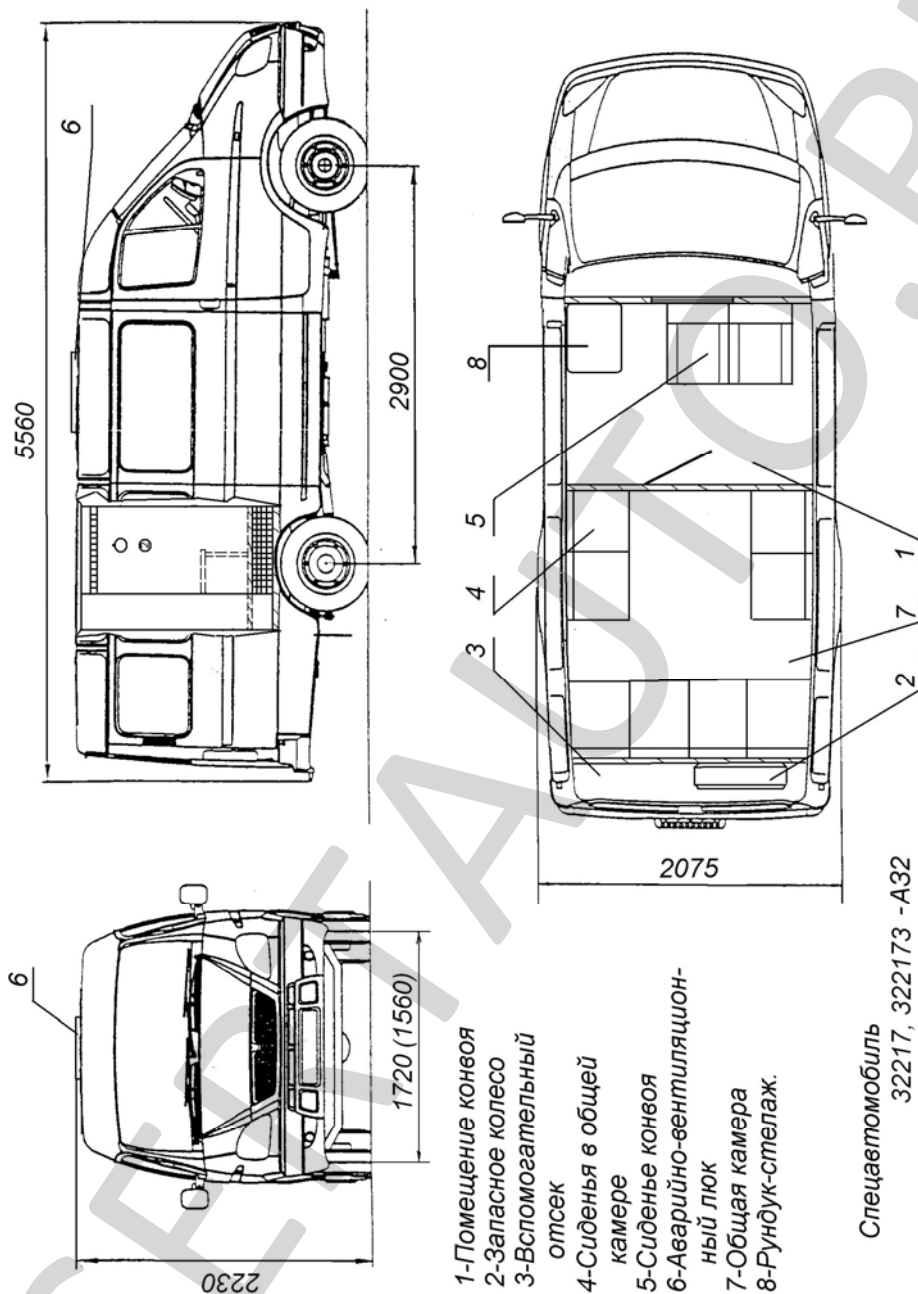


- 1-Помещение конвоя
- 2-Запасное колесо
- 3-Вспомогательный отсек
- 4-Камера
- 5-Сиденья конвоя
- 6-Аварийно-вентиляционный люк
- 7-Общая камера

Слепцавтомобиль
32217, 322173 -А3

Пассажировместимость, чел. 12
- в кабине - 2
- в помещении караула - 3
- в общих камерах - 4 (4x1)
- в одиночных камерах - 3 (1x3)



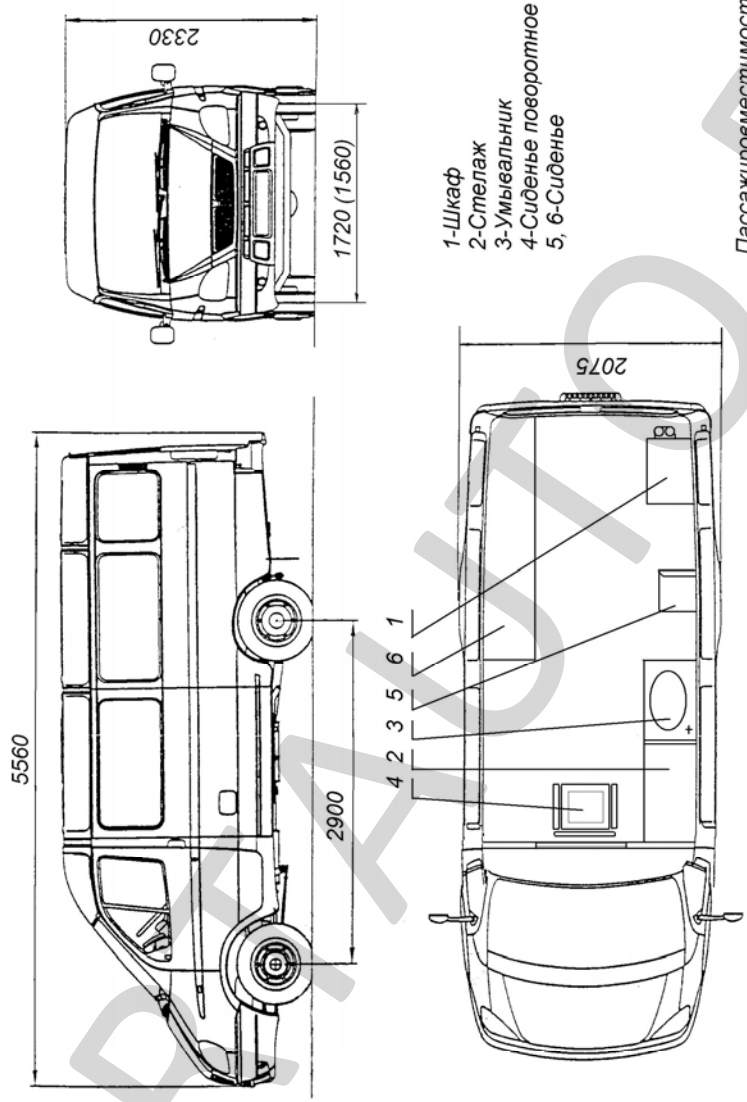


- 1-Помещение конвоя
- 2-Запасное колесо
- 3-Вспомогательный отсек
- 4-Сиденья в общей камере
- 5-Сиденье конвоя
- 6-Аварийно-вентиляционный люк
- 7-Общая камера
- 8-Рундук-стелаж.

Спецавтомобиль
32217, 322173 -А32

Пассажироемкость, чел. 12

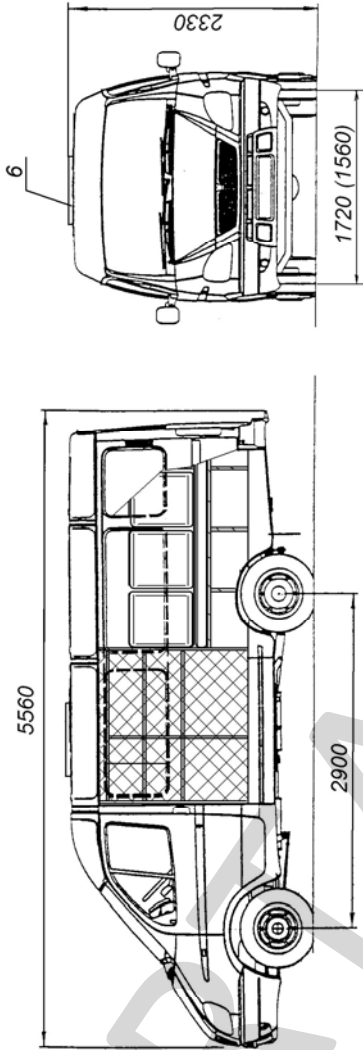
- в кабине - 2
- в помещении караула - 2
- в общих камерах - 8 (8x1)



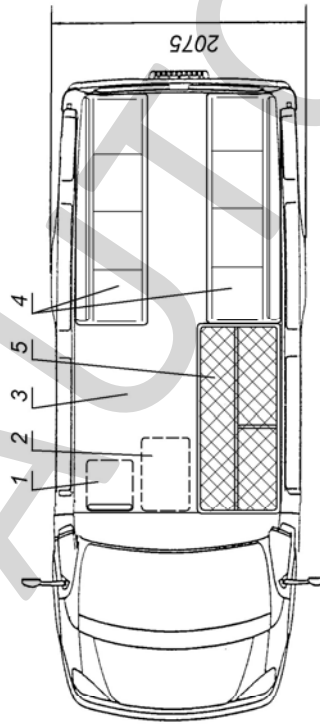
- 1-Шкаф
- 2-Стелаж
- 3-Умывальник
- 4-Сиденье поворотное
- 5, 6-Сиденья

Пассажироемкость, чел. 9
- в кабине - 3

Спецавтомобиль 32217, 322173 -AM



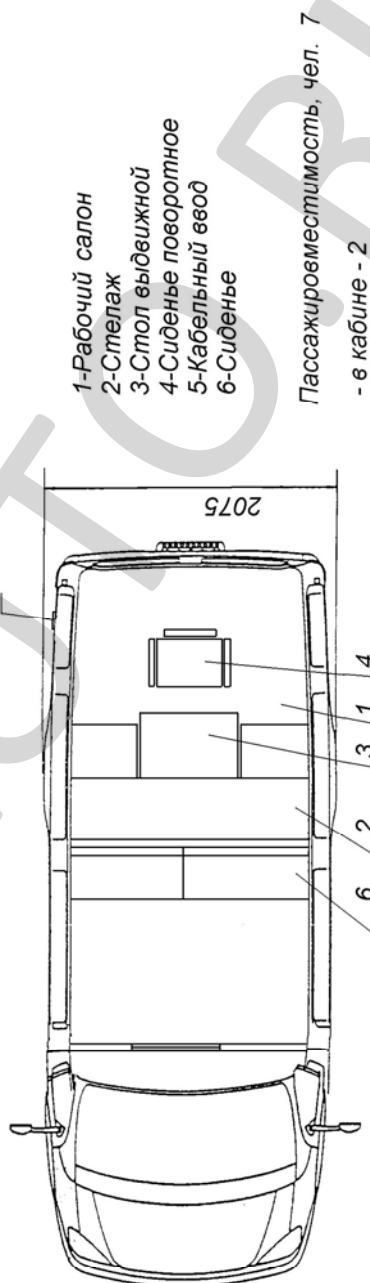
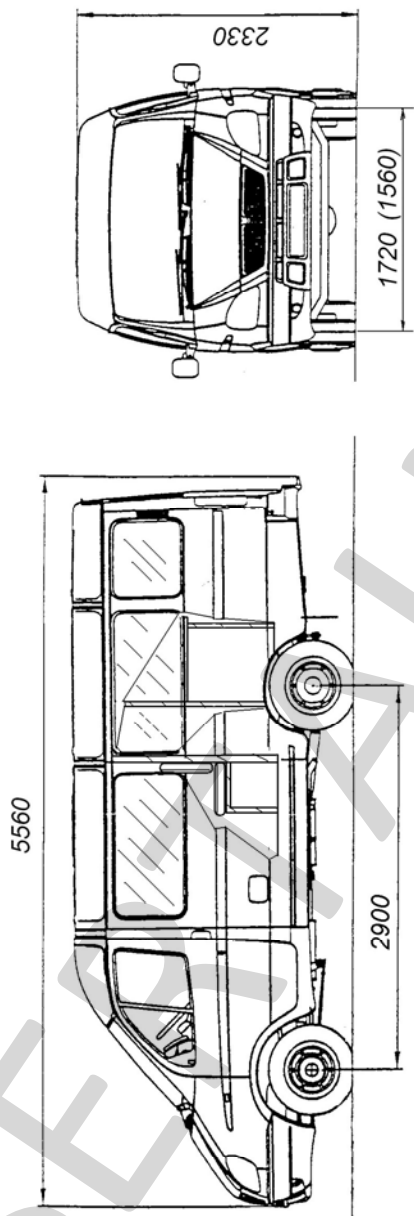
- 1-Откидное сиденье
- 2-Откидной стол
- 3-Рабочий салон
- 4-Сиденье-рундук
- 5-Стелаж
- 6-Аварийно-вентиляционный люк.



Пассажироемкость, чел. 12

- в кабине - 3
- в рабочем салоне - 9

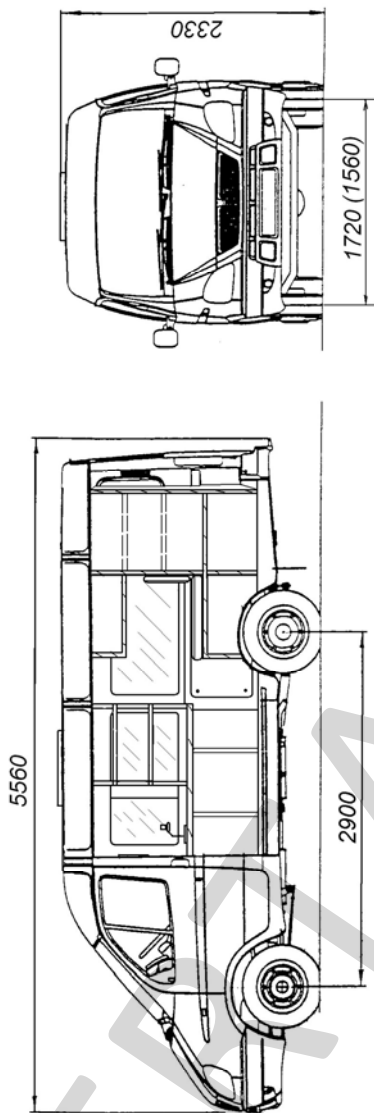
Спецавтомобиль
32217, 322173-АТН.



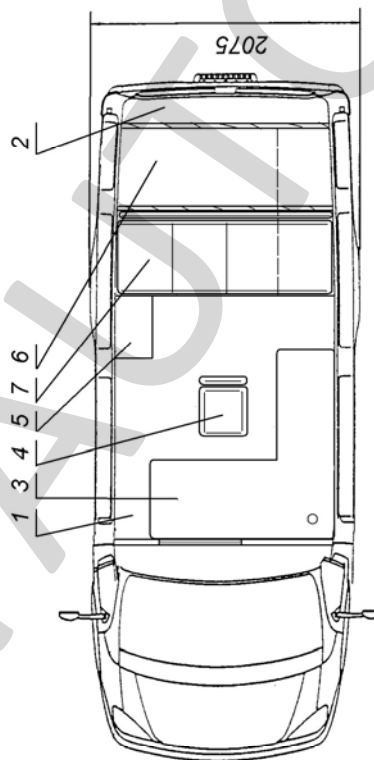
- 1-Рабочий салон
- 2-Стол
- 3-Стол выдвигной
- 4-Сиденье поворотное
- 5-Кабельный ввод
- 6-Сиденье

Пассажироместимость, чел. 7
- в кабине - 2

Слепцавтомобиль
32217, 322173-ИТСО



- 1-Рабочий салон
- 2-Вспомогательный отсек
- 3-Стол- этажерка
- 4-Сиденье поворотное
- 5-"Установка"
- 6-Стеллажи
- 7-Сиденье- рундук



Пассажироместимость, чел. 8

- в кабине - 3

- в рабочем салоне - 4

Спецавтомобиль
32217, 322173-ПКЛ

Страница для заполнения полей данных:

ОТТС № **РОСС RU.MT02.E06374**
Бланк № 0038916

SERTAUTO.RU