







• %f,, < ' %o f^, ^ • fÈ %C,, è • † < ' †, † • ,, f † %o %o,, %o Èf, ,, %o † - %of

- > “«Y-“ç (š “> œ“, ”ž) † %o %o,, < Í YinJao, «f • f«f,,, ê Í Š† • † È, † Í • %f,, < È ^

• %f,, < ' %o < • • “ „, ê • † < ' †, † • Èf, ,, < Í YinJao, «f • f«f,,, ê Í Š† • † È, † Í • %f,, < È ^

• %f,, < ' %o < • ,, † è „, ê • † < ' †, †

- ”Yç; Y-; “ç (š “> œ“, ”ž) † Š ~ Š Š ~ %š

- ‘ i ”	† %o %o,, <sup>aa</sup>	Èf, ,, <sup>aa</sup>
- • fÈ %o,	2,50-17	2,75-17
- • f • f,	-	-
- < „, %o ^ „, %o è %o ^ † † ^ † † † † † Š,	43	47
- • fŠ %o † • < ^ a ^ † • † ^ Š	B	B

€ † < ^ f,, < %o f • < • † ? • < Š f,, ^ † † • Š,, † † ^ • %o Š f † < ' %o %o † , † • < - † è %o < > 2

€ «é < l ' < , Š f,, ^ † † • Š,, † † ^ • %o Š f † • %o Š f - %o ' † • < - † è %o < > 3 ,, f 1 -.

YUAN YA50Q-2A

• - € - € ~ TM š

- .É. œ %š † ? ” .TM È “ , f ‘ i ’

~ %o ^ Š ~ %š ^ 28<sup>a</sup> ,, f •<sup>a</sup> 2009

Ê • < - † è % q < % d 2 • • † , † < < % q <   
 Š † f Š • f , ^ † † • Š , † , † ^ • % q ^ Š ’ f Š

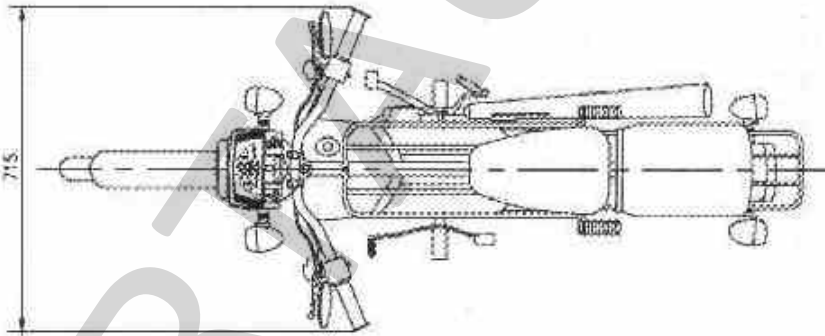
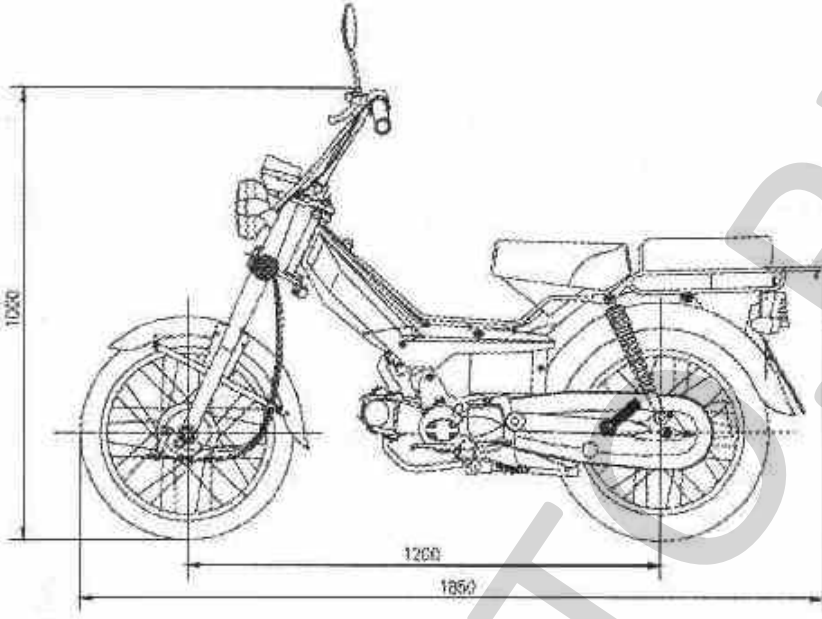
€ œ f Š † < f , , ^ † † ^ f † † € • ^ f % † † < Š œ † † % € • € Š † , Ž Š % † †

1. - % a Š † • f ^ † † - † † è % q < ^ a < œ † • • f È , f • f ^ † † Š ’ % Š Š ’ < ^ a :  
 • f Š f < < ‘ • % œ È † † Š † ’ < Š % œ ^ .  
 È , f • ^ † † Š ’ % Š Š ’ < ^ a ’ è † † - , % q † † È È ” — œ 50460 -92 ^ “ • f È f , < % œ , † • % œ f , f , , , † ,  
 ò € , † < • % q < ^ a Š † f Š • f , ^ † † • Š , † , † ^ • % q ^ Š ’ f ô .
2. - % a Š † • f ^ † † - † † è % q < ^ a Š f < < ‘ • < :  
 • f • f • % Š f , ^ † † • Š , † , † ^ • % q ^ Š ’ f .
3. - % a Š † • f ^ † † - † † è % q < ^ a < , % q Š œ • f Ž < † , , , † , † , † • % œ f ( • † , VIN):  
 3.1 • f † † † % œ , † † Š “ < % œ f • è Š • f , ^ † † • Š , † , † ^ • % q ^ Š ’ f .  
 3.2 • f Š f < < ‘ • % œ È † † Š † ’ < Š % œ ^ .
4. ” Š • • Š • f < ^ † , % œ è f , < % œ , % q Š œ • f Ž < † , , , † , † , † • % œ f Š • f , ^ † † • Š , † , † ^ • % q ^ Š ’ f

1	2	3	4	5	6	7	8	9	10	11	12	13	14	15	16	17
L	Ä	8	Ä	C	™	2	¿	?	?	?	?	?	?	?	?	?

- † † È 1÷3: • LÄ8š ñ WMI ( • % œ , “ , f • † , , è Í < , % q Š œ • f Ž < † , , , † , † , † • † , < È † † Š † ’ < Š % œ ^ ñ  
 HANGZHOU JOY SHINE IMP .& EXP. CO., LTD. CHINA
- † † È 4ý8: Ä C™ ¿ ñ † < † È , f ^ % q < % œ † , % œ Š • f , ^ † † • Š , † , † ^ • % q ^ Š ’ f (YA50Q-2A)
- † † È 9: ? ñ • † , Š • † - C , è Í ^ < • ’ † - : Ž œ è † Š 0 , † 9 < < “ • ’ f Ä
- † † È 10: ? ñ , † , < È † † Š † ’ - % q < ^ a : 9 - 2009 , , ¿ - 2010 , .
- † † È 11÷17: ??? - † • † < È † , ^ Š ’ % q , è Í , † • % œ Š • f , ^ † † • Š , † , † ^ • % q ^ Š ’ f

› PE”” CN.- -26. 00216  
Ê • < - † è % 99 < % 0 3 • • †, † ‹ ‹ • % 99 < ě  
Š † † Š f,, ^ † † • Š,, †, † ^ • % 0 ^ Š’ fš



SERVAUTORU