

ОРГАН ПО СЕРТИФИКАЦИИ
продукции машиностроения ВНИИНМАШ (ОС «ПРОММАШ»)
№ РОСС RU.0001.11АЯ04 от 20.03.2008 г.
123007, г. Москва, ул. Шеногина, д. 4, тел. (499) 256-14-77, (499) 259-74-85

РОСС СN.АЯ04.Е01403

02 декабря 9

Марка транспортного средства	ZHWEKI, FENGTIAN, HIJOY, SHENGQI, JLM, XIANFENG, XIANGJIANG, AZURA, MONDIAL, CHEETA, MONDIAL, ZEDKA, ZENITH, ZEMIS, GB MOTOR, APOLLO, ESPERO
Тип транспортного средства	ZW50QT-7, ZW50QT-16
Модификации	ZW50QT-7, ZW50QT-7A, ZW50QT-7B, ZW50QT-7C, ZW50QT-7D, ZW50QT-7E
Коммерческое наименование	ZW50QT-7, ZW50QT-7A, ZW50QT-7B, ZW50QT-7C, ZW50QT-7D, ZW50QT-7E, FT50QT-7, FT50QT-7A, FT50QT-7B, FT50QT-7C, FT50QT-7D, FT50QT-7E, SQ50QT-7, SQ50QT-7A, SQ50QT-7B, SQ50QT-7C, SQ50QT-7D, SQ50QT-7E, JM50QT-7, JM50QT-7A, JM50QT-7B, JM50QT-7C, JM50QT-7D, JM50QT-7E, CT50QT-7, CT50QT-7A, CT50QT-7B, CT50QT-7C, CT50QT-7D, CT50QT-7E, MDL50QT-7, MDL50QT-7A, MDL50QT-7B, MDL50QT-7C, MDL50QT-7D, MDL50QT-7F, ZDK50QT-7, ZDK50QT-7A, ZDK50QT-7B, ZDK50QT-7C, ZDK50QT-7D, ZDK50QT-7E, ZN50QT-7, ZN50QT-7A, ZN50QT-7B, ZN50QT-7C, ZN50QT-7D, ZN50QT-7E, ZM50QT-7, ZM50QT-7A, ZM50QT-7B, ZM50QT-7C, ZM50QT-7D, ZM50QT-7E, GB50QT-7, GB50QT-7A, GB50QT-7B, GB50QT-7C, GB50QT-7D, GB50QT-7E, AP50QT-7, AP50QT-7A, AP50QT-7B, AP50QT-7C, AP50QT-7D, AP50QT-7E, ES50QT-7, ES50QT-7A, ES50QT-7B, ES50QT-7C, ES50QT-7D, ES50QT-7E (для ZW50QT-7); ZW50QT-16, FT50QT-16, SQ50QT-16, XJ50QT-16, ZDK50QT-16, AZ50QT-16, 50ZS (для ZW50QT-16)
Категория транспортного средства	L ₁
Код ТН ВЭД	8711 10
Код VIN	LT4NBB????Z??...

РОСС СN.АЯ04.Е01403

Заявитель, представитель изготовителя и его адрес ООО "АВМ", 195197, г. Санкт-Петербург, пр. маршала Блюхера, д. 12, Российская Федерация
Изготовитель и его адрес Taizhou Jiaojiang Zhiwei Motorcycle Manufacture Co., Ltd., Chaiyang Industrial District, Hongjia Town, Jiaojiang District, Taizhou City, Zhejiang, P.R. China.

ОБЩИЕ ХАРАКТЕРИСТИКИ ТРАНСПОРТНОГО СРЕДСТВА

Количество и расположение колес 2, в ряд
Колесная формула / ведущие колеса 2 x 1 / заднее
Схема компоновки транспортного средства двигатель в пределах базы
Рама трубчатая, сварная, со штампованными элементами
Число мест спереди/сзади 1/1

	для мод.:	
	ZW50QT-7	ZW50QT-16
Габаритные размеры, мм		
- длина	1830	1685
- ширина	695	680
- высота	1160	1060
База, мм	1285	1200
Масса снаряженного транспортного средства, кг (ГОСТ Р 52051-2003)	85	
Допустимая максимальная масса транспортного средства, кг	250	235
Допустимая максимальная масса транспортного средства, приходящаяся:		
- на переднее колесо, кг	85	85
- на заднее колесо, кг	165	150
Двигатель (марка, тип)	ZHWEKI, FENG Tian, SHENGQI, JLM, XIANFENG, CHEETA, MONDIAL, ZEDKA, ZENITH, ZEMIS, GB MOTOR, APOLLO, ESPERO	
	1P39QMB	139QMB
	четырёхтактный, с принудительным зажиганием, воздушного охлаждения	
	1, горизонтальное	
- количество и расположение цилиндров	49.5	50
- рабочий объем, см ³	10.0	10.5
- степень сжатия	2.1 (8000)	2.2 (8000)
Максимальная мощность, кВт (мин ⁻¹)	2.6 (7200)	2.7 (6000)
Максимальный крутящий момент, Нм (мин ⁻¹)	бензин с октановым числом не менее 92	
Топливо		

РОСС СN.АЯ04.Е01403

для мод.:	ZW50QT-7	ZW50QT-16
Система питания	карбюраторная	
Карбюратор (марка, тип)	Hualong, Huaboluo, Shenwei, Jinxiong, Kunfu PD18J	Kunfu, PD18J
Воздушный фильтр (марка, тип)	Yuexiang, Boyuan, HB e11 ZWQF-16	Yuexiang e11 ZWQF16
	с сухим фильтрующим элементом	
Система зажигания	CDI, электронная, бесконтактная	
Коммутатор (марка, тип)	ZONKO, 1505, с электронным опережением зажигания	ZONKO, 1505, с электронным опережением зажигания
Катушка зажигания (марка, тип)	ZONKO, индуктивного типа	XDZ, индуктивного типа
Свечи зажигания (марка, тип)	Torch, A7RTC	
Система выпуска и нейтрализации отработавших газов	один глушитель, со встроенным нейтрализатором отработавших газов	
Глушитель (марка, тип)	e11 ZWQF-16, резонаторного типа	
Трансмиссия	механическая	
Сцепление (марка, тип)	автоматическое, центробежного типа	
Коробка передач (марка, тип)	автоматическая, клиноременный вариатор	
- передаточные числа:		
- минимальное передаточное число вариатора	0.798	
- максимальное передаточное число вариатора	2.690	
- передаточное число передачи к ведущему колесу	3.400	
Подвеска		
- передняя	телескопическая вилка с двумя пружинно-телескопическими гидравлическими амортизаторами	
- задняя	маятникового типа, с пружинно-гидравлическим амортизатором или маятникового типа, с пружинно-гидравлическими амортизаторами (для ZW50QT-7E)	
Рулевое управление (марка, тип)	рулевая вилка мотоциклетного типа	
Тормозные системы:		
- рабочая	передняя - однодисковый тормоз с ручным гидравлическим приводом	
	задняя - барабанный тормоз с ручным тросовым приводом	

РОСС СN.АЯ04.Е01403

для мод.:	ZW50QT-7	ZW50QT-16
Шины		
- размер	120/70-12	3.00-10
- индекс несущей способности	51 или 56 или 58	46
- категория скорости	J или M	J
Оборудование транспортного средства	противоугонное устройство	

ZHWEKI, FENGTIAN, HIJOY, SHENGQI, JLM, XIANFENG, XIANGJIANG, AZURA, MONDIAL, CHEETA, MONDIAL, ZEDKA, ZENITH, ZEMIS, GB MOTOR, APOLLO, ESPERO ZW50QT-7, ZW50QT-16

Описание маркировки транспортного средства приведено в приложении 2.
Общие виды транспортного средства на 7 листах приведены в приложении 3.

Зам.

А.В. Куликов

С.В. Пугачев

Действует с «02» декабря 2008 г.

РОСС СN.АЯ04.Е01403

Приложение № 2 к "одобрению типа транспортного средства"

ОПИСАНИЕ МАРКИРОВКИ ТРАНСПОРТНОГО СРЕДСТВА

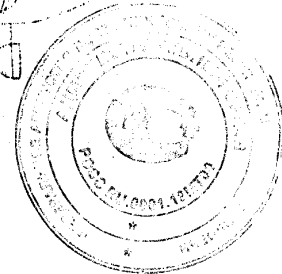
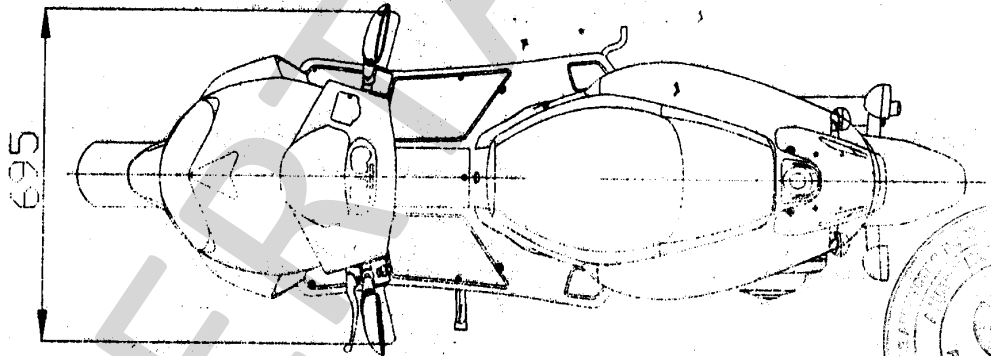
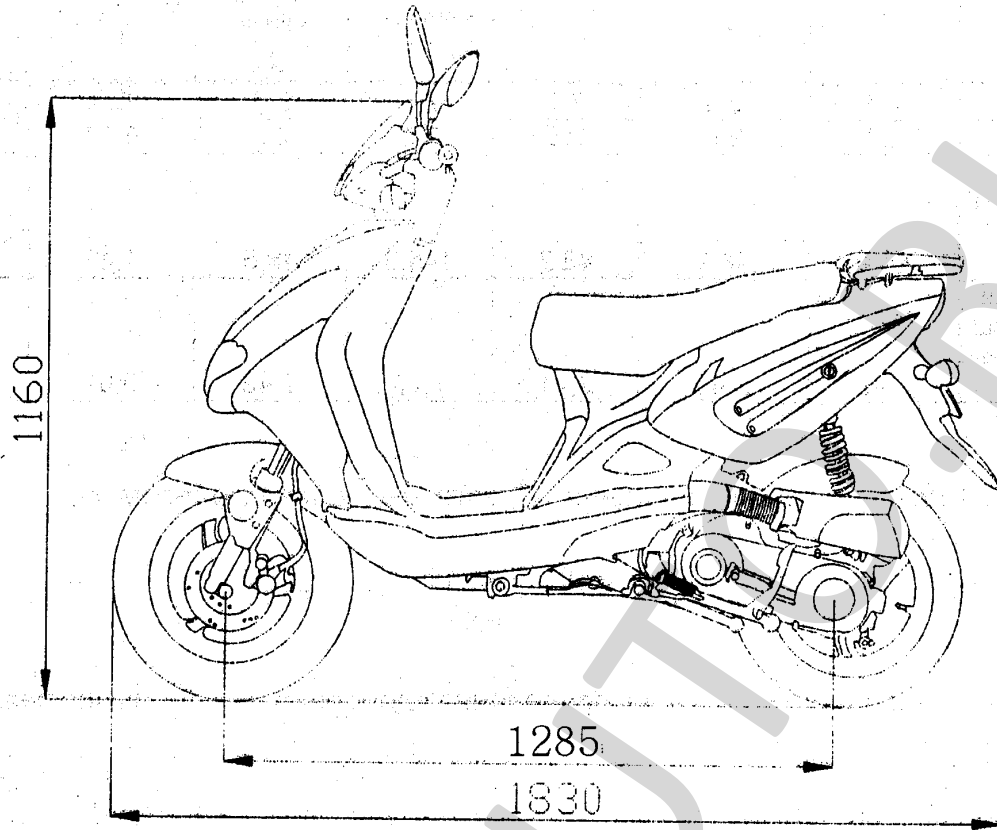
1. Место расположения и форма знака соответствия:
Рядом с табличкой изготовителя.
Знак соответствия выполняется по ГОСТ Р 50460-92 и включает номер «одобрения типа транспортного средства»
2. Место расположения таблички изготовителя:
С правой стороны в нижней средней части в зоне боковой подножки.
3. Место расположения идентификационного номера (код VIN):
 - 3.1. На табличке изготовителя.
 - 3.2. С левой стороны передней части рамы в зоне крепления к оси вилки руля
4. Структура и содержание идентификационного номера (номеров) транспортных средств:

1	2	3	4	5	6	7	8	9	10	11	12	13	14	15	16	17
L	T	4	N	B	B	?	?	?	?	Z	?	?	?	?	?	?

- поз. 1 - 3: Международный код изготовителя (WMI): «LT4» - Taizhou Jiaojiang Zhiwei Motorcycle Manufacture Co., Ltd., P.R. China.
- поз. 4-5: обозначение типа транспортного средства: «NB» – для ZW50QT-7, ZW50QT-16
- поз. 6: обозначение рабочего объема двигателя транспортного средства: «B» – для двигателя объемом до 50 см³
- поз. 7-8: обозначение модели: «7X»- для ZW50QT-7, «F0» - для ZW50QT-16
- поз. 9: контрольный символ: цифры от 0 до 9, либо буква «X»
- поз. 10: код года выпуска по ISO 3779-83
- поз. 11: «Z» – код завода изготовителя
- поз. 12 - 17: производственный номер транспортного средства

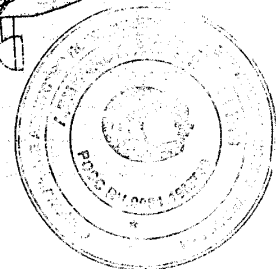
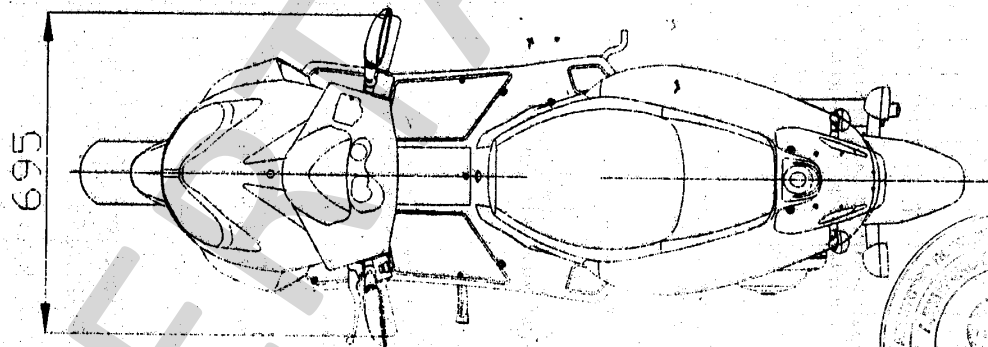
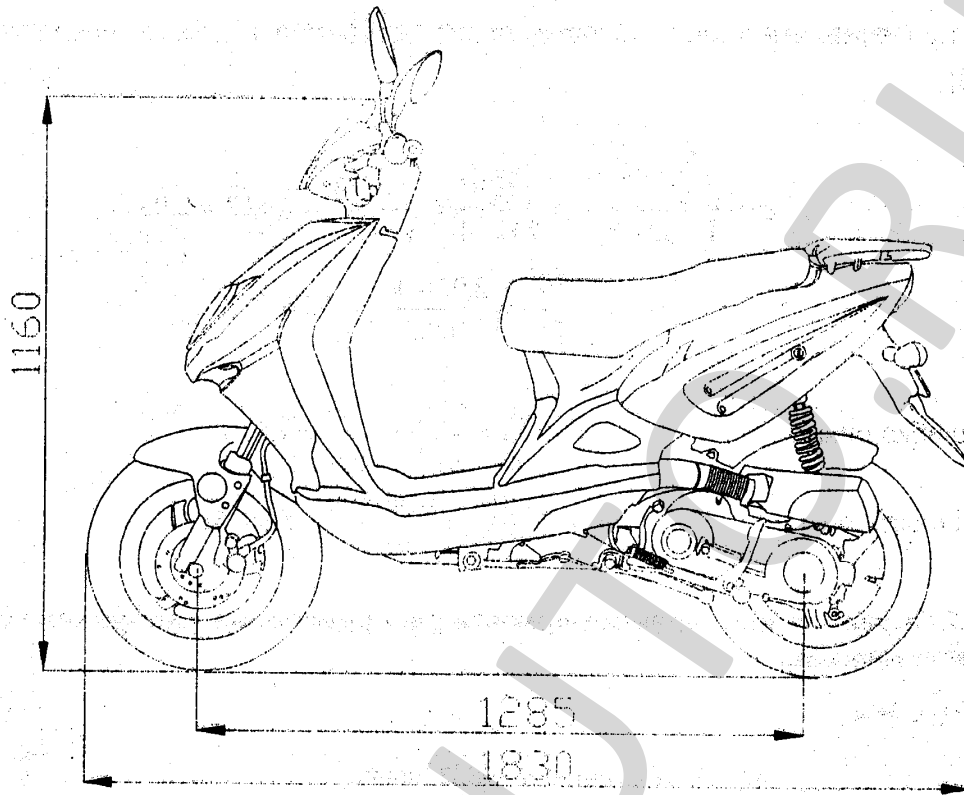
РОСС СN.АЯ04.Е01403

Приложение № 3 к "одобрению
типа транспортного средства"



ZHWEKI, FENGTIAN, HIJOY, SHENGQI, JLM, XIANFENG, XIANGJIANG, AZURA, MONDIAL,
CHEETA, MONDIAL, ZEDKA, ZENITH, ZEMIS, GB MOTOR, APOLLO, ESPERO ZW50QT-7

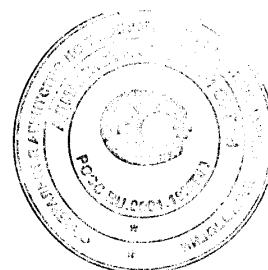
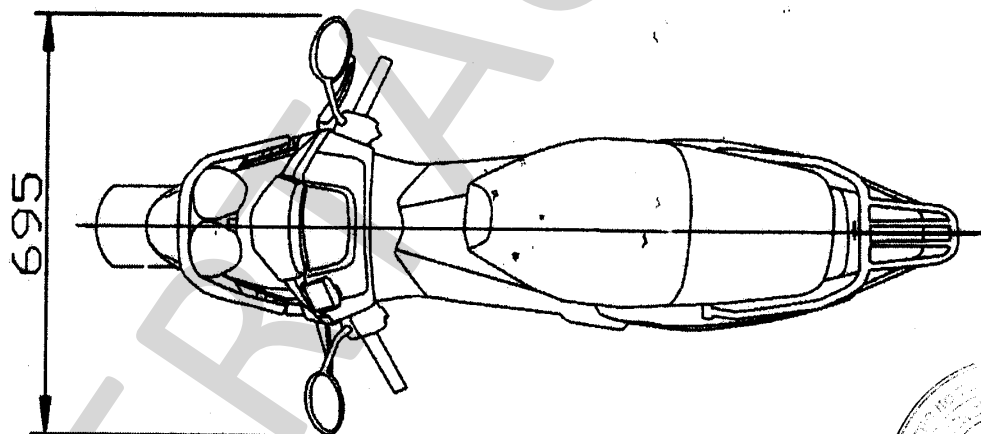
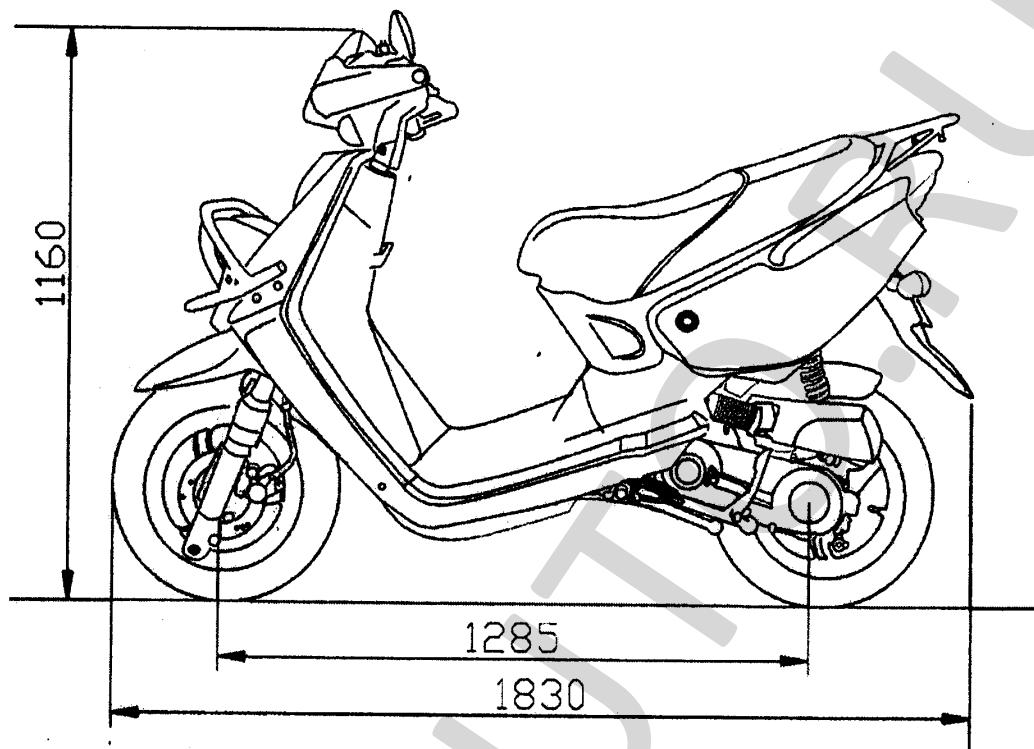
РОСС С1.АЯ04.Е01403
Приложение № 3 к "одобрению
типа транспортного средства"



ZHWEKI, FENGTIAN, HIJOY, SHENGQI, JLM, XIANFENG, XIANGJIANG, AZURA, MONDIAL,
CHEETA, MONDIAL, ZEDKA, ZENITH, ZEMIS, GB MOTOR, APOLLO, ESPERO ZW50QT-7

РОСС СN.АЯ04.Е01403

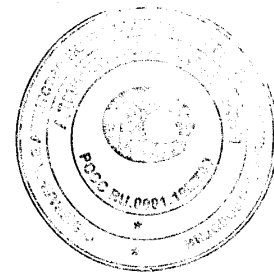
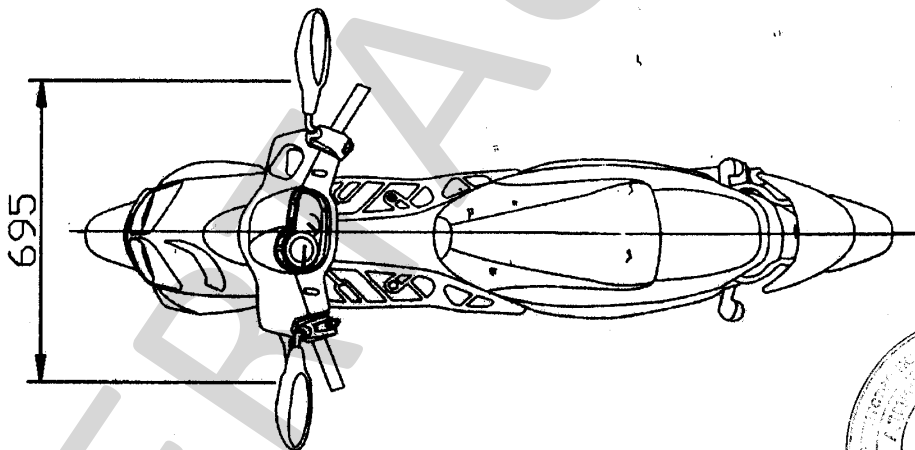
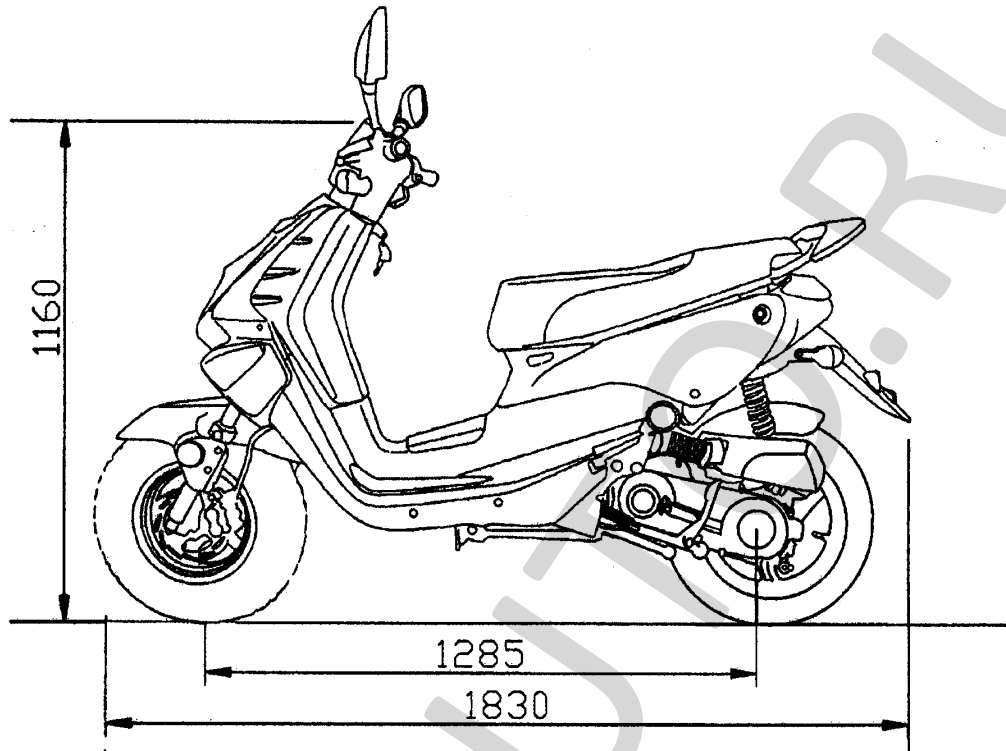
Приложение № 3 к "одобрению
типа транспортного средства"



ZHWEKI, FENGTIAN, HIJOY, SHENGQI, JLM, XIANFENG, XIANGJIANG, AZURA, MONDIAL,
CHEETA, MONDIAL, ZEDKA, ZENITH, ZEMIS, GB MOTOR, APOLLO, ESPERO ZW50QT-7

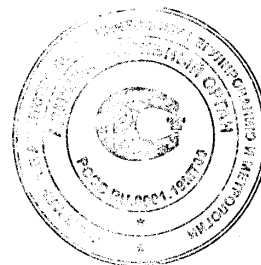
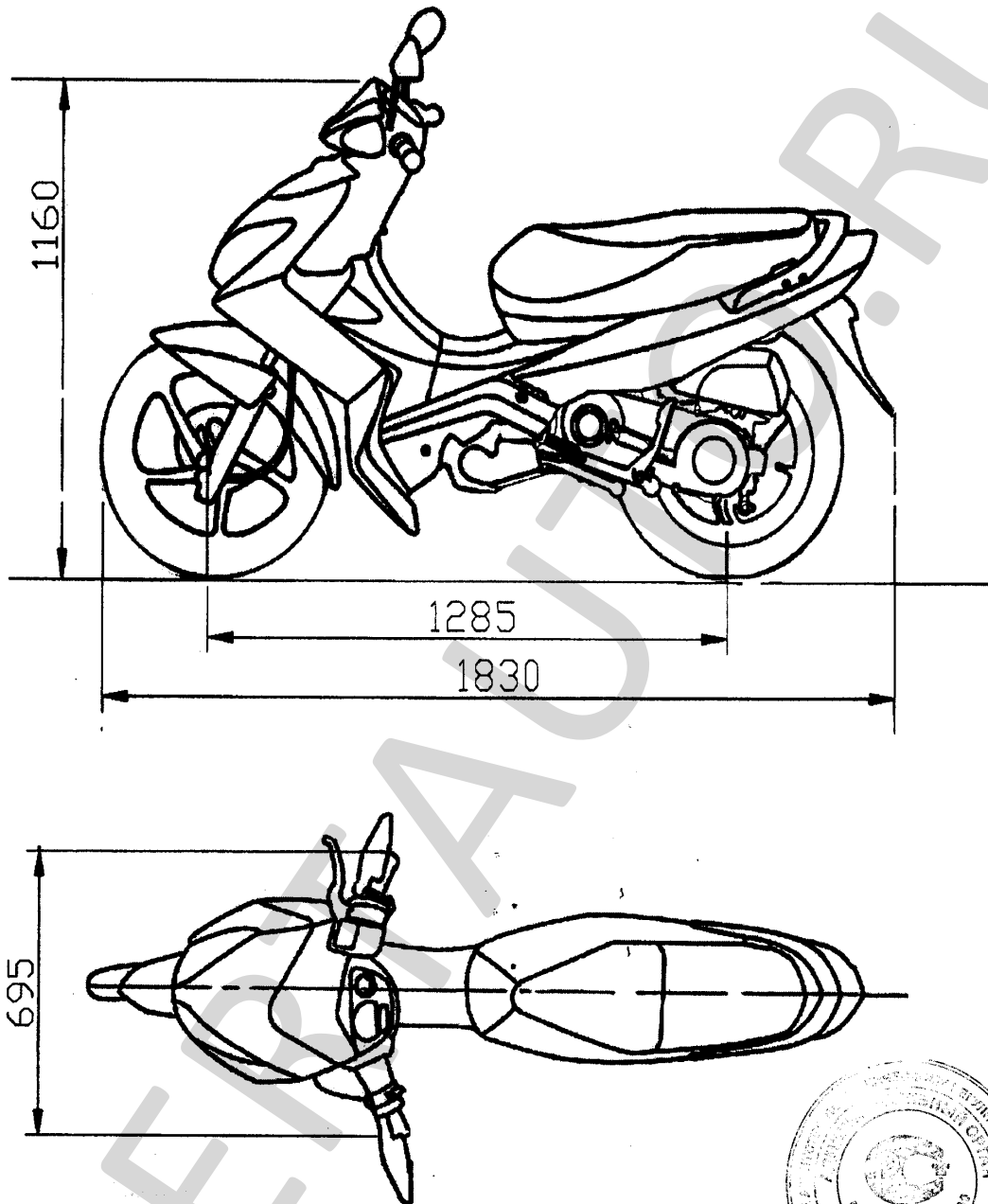
РОСС СНА.АЯ04.Е01403

Приложение № 3 к "одобрению
типа транспортного средства"



ZHWEKI, FENGTIAN, HIJOY, SHENGQI, JLM, XIANFENG, XIANGJIANG, AZURA, MONDIAL,
CHEETA, MONDIAL, ZEDKA, ZENITH, ZEMIS, GB MOTOR, APOLLO, ESPERO ZW50QT-7

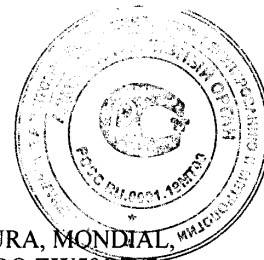
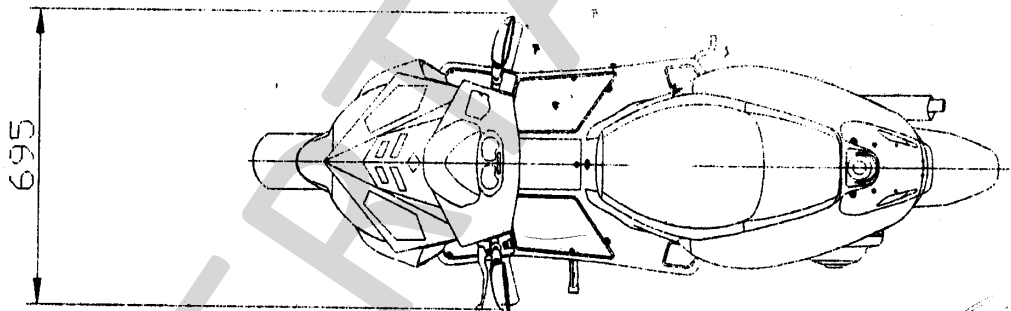
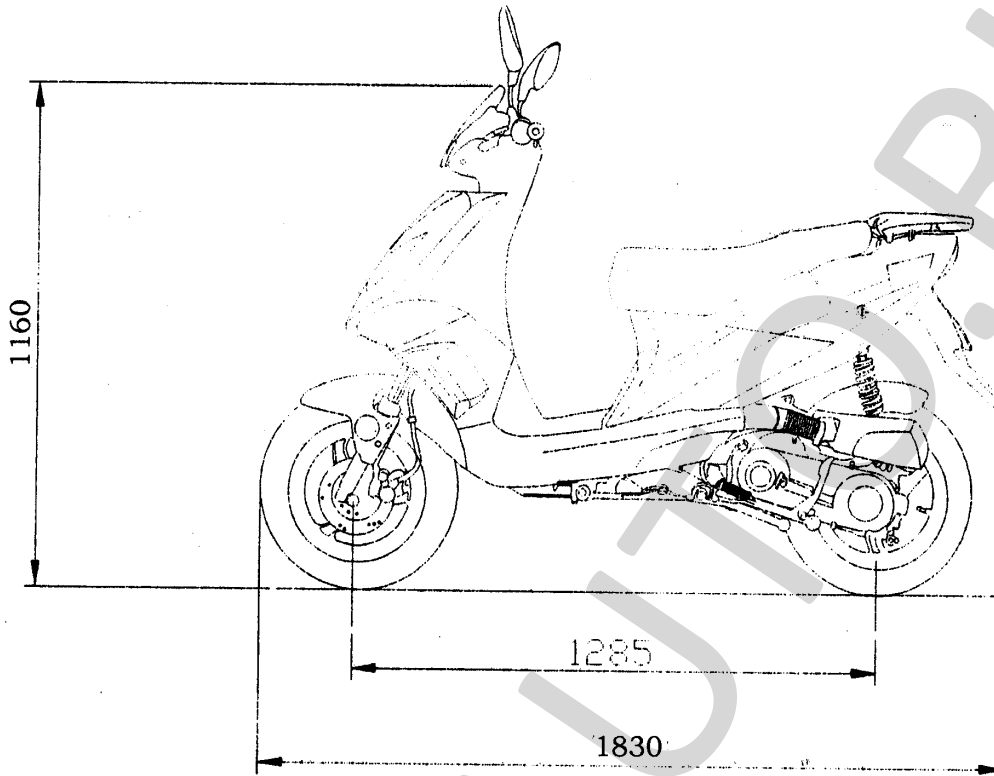
РОСС СМ.АЯ04.Е01403
Приложение № 3 к "одобрению
типа транспортного средства"



ZHWEKI, FENGTIAN, HIJOY, SHENGQI, JLM, XIANFENG, XIANGJIANG, AZURA, MONDIAL,
CHEETA, MONDIAL, ZEDKA, ZENITH, ZEMIS, GB MOTOR, APOLLO, ESPERO ZW50QT-7

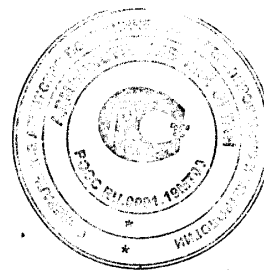
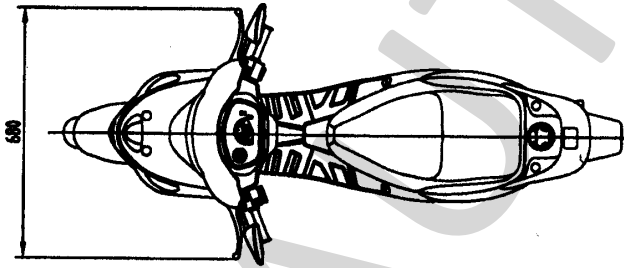
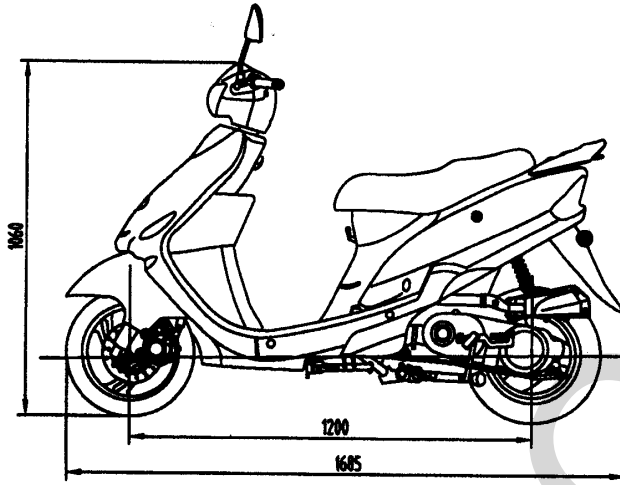
РОСС СМ.АЯ04.Е01403

Приложение № 3 к "одобрению
типа транспортного средства"



ZHWEKI, FENGTIAN, HIJOY, SHENGQI, JLM, XIANFENG, XIANGJIANG, AZURA, MONDIAL,
CHEETA, MONDIAL, ZEDKA, ZENITH, ZEMIS, GB MOTOR, APOLLO, ESPERO ZW50QT-7

РОСС СN.АЯ04.Е01403
Приложение № 3 к "одобрению
типа транспортного средства"



ZHWEKI, FENGTIAN, HIJOY, SHENGQI, JLM, XIANFENG, XIANGJIANG, AZURA, MONDIAL,
CHEETA, MONDIAL, ZEDKA, ZENITH, ZEMIS, GB MOTOR, APOLLO, ESPERO ZW50QT-16